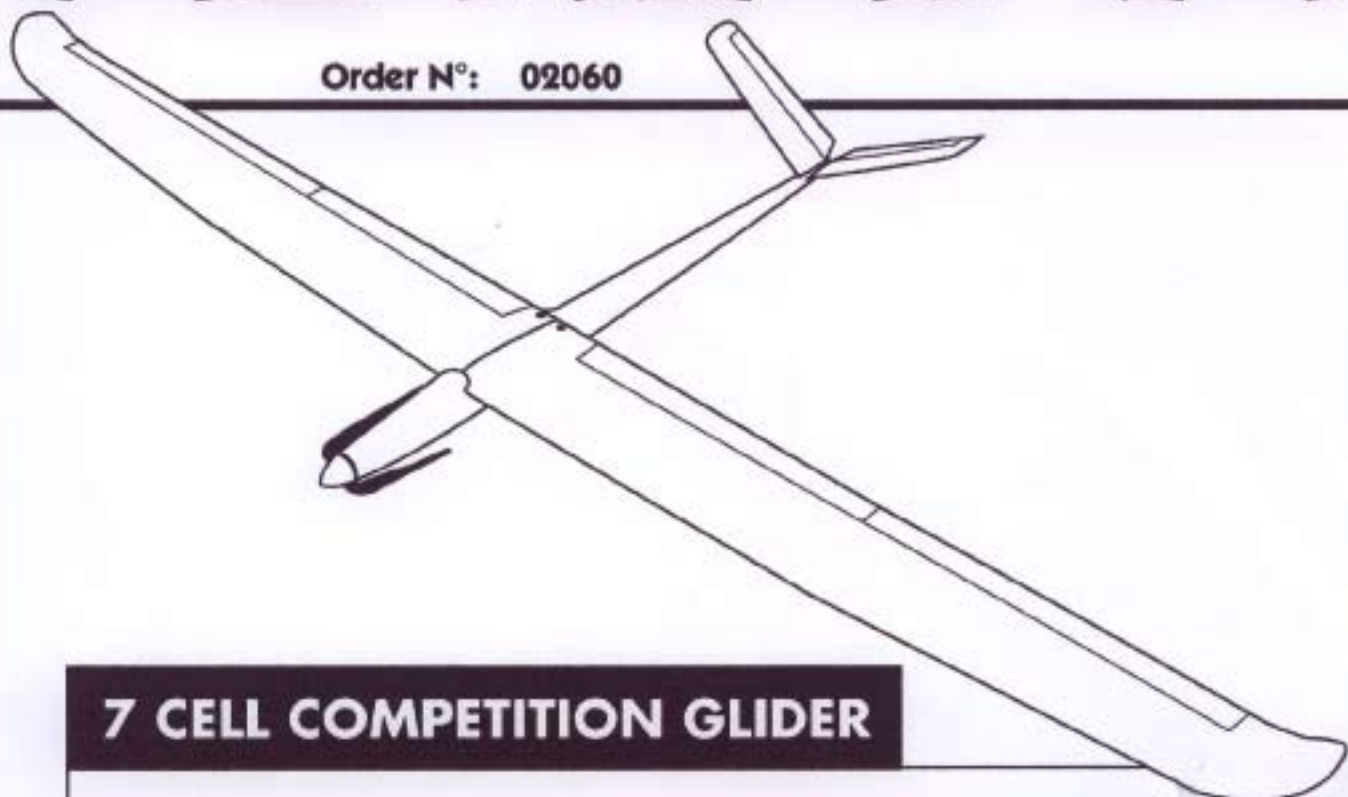
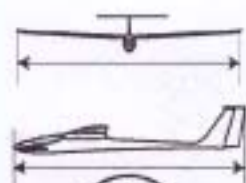


# ADRIANA

Order N°: 02060



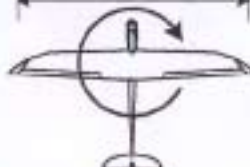
## 7 CELL COMPETITION GLIDER



2080 mm



1020 mm



32,6 dm<sup>2</sup>  
27,6 g/dm<sup>2</sup>



0,9 kg



MH 32

### Radio system you'll need:



4-channel  
with 6 servos

ailerons:

2 pico servos

flaps:

2 pico servos

elevator:

1 pico servo

rudder:

1 pico servo



540 geared



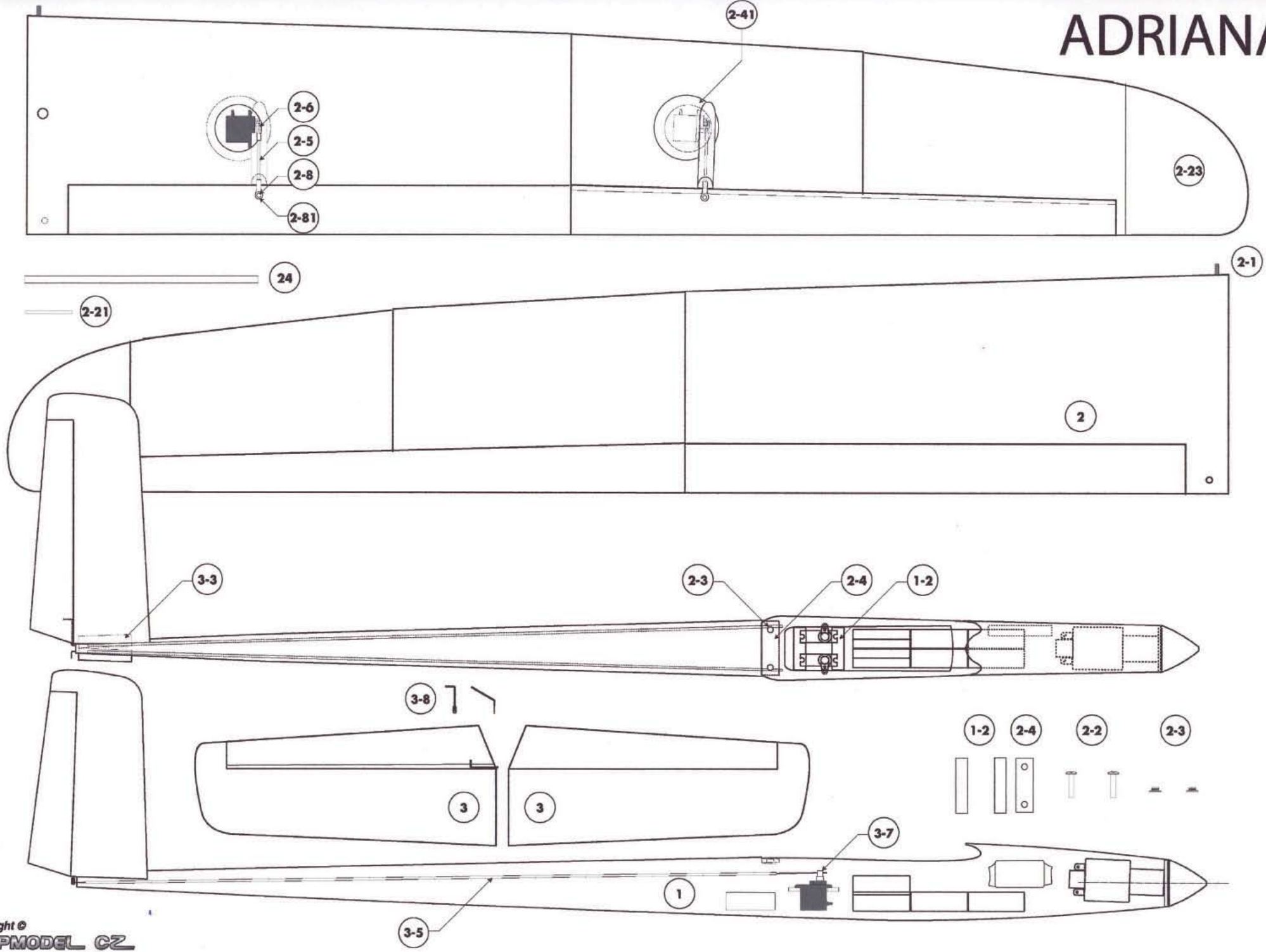
7 NC 0,8 Ah

Manufactured by :

# TOPMODEL CZ

679 05 HABRUVKA 72 - CZECH REPUBLIC

# ADRIANA



# ADRIANA kit

## F

N° pièce	Désignation	Matériau, dimensions	Vrac	Sachet
	plan		01	
	notice de montage		01	
1	fuselage	fibres de verre époxy	01	
1-2	platine radio	CTP 3 mm 10x48 mm		02
2	aile	polystyrène - balsa	02	
2-1	téton avant	scorillon Ø 4 mm		02
2-2	vis fixation aile	M4 nylon MPJ101310N		02
2-21	téton de calage	CAP Ø 2 x 30 mm		01
2-23	winglet	fibres de verre époxy	02	
2-3	écrou fixation aile	aluminium MPJ1022		02
2-4	platine écrou aile	CTP 3 mm 20x47 mm	01	
2-40	fixation servo ail - volet	polyuréthane		08
2-41	carénage servo aileron	ABS Ø 57 mm		04
24	clé d'aile	jonc carbone Ø 6 mm l=140 mm	01	
2-5	tringlerie aileron-volet	tige fileté M2, longueur 50 mm		04
2-6	chape aileron-volet	nylon M2 MPJ2100N		04
2-8	gâgnol aileron-volet	MPJ2408		04
2-81	fixation gâgnol	insert aluminium M2 MPJ1000		04
3	empennages	polystyrène - balsa	02	
3-3	clé de stab.	époxy 1.5 mm 10x45 mm		02
3-5	commande profondeur-dir.	gaine Ø 2 l=620 + CAP Ø 0,8 l=670	2+2	
3-7	domino	MPJ2764		02
3-8	gâgnol empennages	CAP Ø 1,5 mm		02
7	décoration	planches auto-collants	01	

## GB - USA

Part #	Part name	Material, dimensions	Loose	In bag
	general plan		01	
	building instructions		01	
1	fuselage	fiberglass	01	
1-2	servo tray	plywood 3 mm 10x48 mm		02
2	wing	foam core - balsa	02	
2-1	front locating pin	dowel Ø 4 mm		02
2-2	wing fixing screws	M4 nylon MPJ1310N		02
2-21	centering pin	piano wire Ø 2x30 mm		01
2-23	winglet	fiberglass	02	
2-3	nut	aluminium MPJ1022		02
2-4	nut mount	plywood 3 mm 20x47 mm	01	
2-40	servo ail-flap mount	polyurethane		08
2-41	aileron servo cover	ABS plastic Ø 57 mm		04
24	wing joiner	carbon dowel Ø 6 mm l=140 mm	01	
2-5	aileron-flap pushrod	threaded link M2, length 50 mm		04
2-6	clevis	nylon M2 MPJ2100N		04
2-8	aileron-flap horn	MPJ2408		04
2-81	horn mounting nut	aluminium M2 MPJ1000		04
3	horizontal stabilizer	foam core - balsa	02	
3-3	stabiliser joiner	epoxy plate 1.5 mm 10x45 mm		02
3-5	elevator-rudder link	ext. tube Ø2 mm l=620+wire Ø 0.8 l=670	2+2	
3-7	screw lock pushrod	MPJ2764		02
3-8	tail horn	piano wire Ø 1,5 mm		02
7	stickers		01	

### ATTENTION !!!

Ce modèle à construire n'est pas un jouet, il ne convient pas aux enfants de moins de 14 ans.

Une mauvaise utilisation de ce matériel peut provoquer des dommages matériels ou corporels. Vous êtes pleinement responsable lorsque vous utilisez votre modèle. Volez à une distance de sécurité des zones habitées.

Soyez sûr que personne n'émet sur la même fréquence que vous.

### ATTENTION !!!

This model construction kit is not a toy and is not suitable for children under the age of 14.

Incorrect use of this material could cause material damage or personal injury. You are fully responsible for your actions when you use this model.

Fly at a safe distance from occupied zones. Be sure that no one else is using the same frequency as you.

### ACHTUNG !

Dieses Modellflugzeug ist kein Spielzeug, es ist für Kinder unter 14 Jahren nicht geeignet.

Eine unsachgemäße Verwendung dieses Modellflugzeuges kann materielle oder gesundheitliche Schädigungen nach sich ziehen. Bei dem Gebrauch des Modellflugzeugs tragen Sie die volle Verantwortung! Halten Sie einen Sicherheitsabstand zu bewohnten Gebieten, entsprechend den gesetzlichen Vorschriften, ein. Vergewissern Sie sich dass die von Ihnen benutzte Frequenz frei ist!

### ATTENCION !!!

Este modelo a construir no es un juguete, no es recomendable para niños de edad inferior a los 14 años.

Una mala utilización de este material puede provocar daños materiales o corporales. Vd. es el único responsable cuando utiliza su modelo. Vuele a una distancia prudente de seguridad en zonas habitadas.

Asegurese que nadie emita en la misma frecuencia que vd.

# ADRIANA TOPMODEL CZ

Kat. č. 02060

Položka	Název dílu	Materiál, rozměr	Volně / ks	Baliček/ ks
	výkresová dokumentace		01	-
	montážní návod		01	-
1	trup	laminát	01	-
1-1	motorová přepážka	překližka 3 mm	01	-
1-2	držák serv	překližka 3 x 10 x 48	-	01
2	křídlo	polystyren - balsa	02	-
2-1	upevňovací kolík	buk Ø 4 mm	-	02
2-2	upevňovací šroub	M4 nylon MPJ 1310	-	02
2-21	aretační kolík	ocel Ø 2 x 30 mm	-	01
2-23	koncový oblouk	laminát	02	-
2-3	matice	Al MPJ 1022	-	02
2-4	podložka matice	překližka 3 x 20 x 47	-	01
2-40	držák serva	polyuretan	-	08
2-41	rytka serva	ABS Ø 57 mm	-	04
24	spojka křídla	uhlík Ø 6mm l= 140 mm	-	01
2-5	táhlo křídélka	ocel M2 l=50 mm	-	04
2-6	vidlička	nylon M2 MPJ 2100 N	-	04
2-8	náhon křídélek, klapek	MPJ 2408	-	04
2-81	matice náhonu	Al M2 MPJ 1000	-	047
3	ocasní plochy	polystyren - balsa	-	02
3-3	spojka výškovky	laminát 1,5 x 10 x 45 mm	-	02
3-5	bowden	Ø 2 mm l = 620 mm, ocel Ø 0,8 l = 670 mm	02 + 02	-
3-7	koncovka táhla	MPJ 2764	-	02
3-8	páka ocasních ploch	ocel Ø 1,5 mm	-	02
7	obrásky		01	

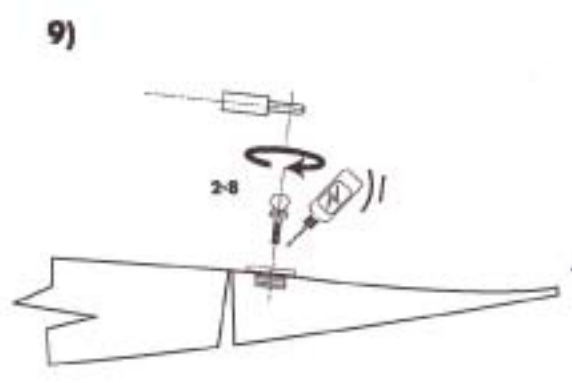
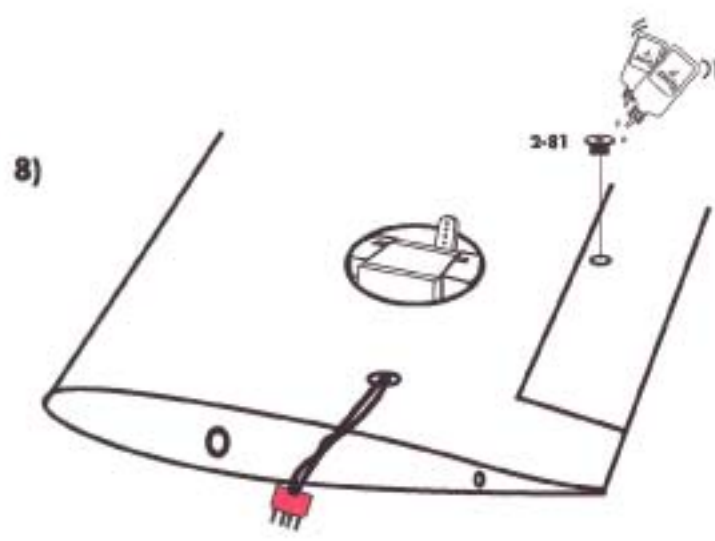
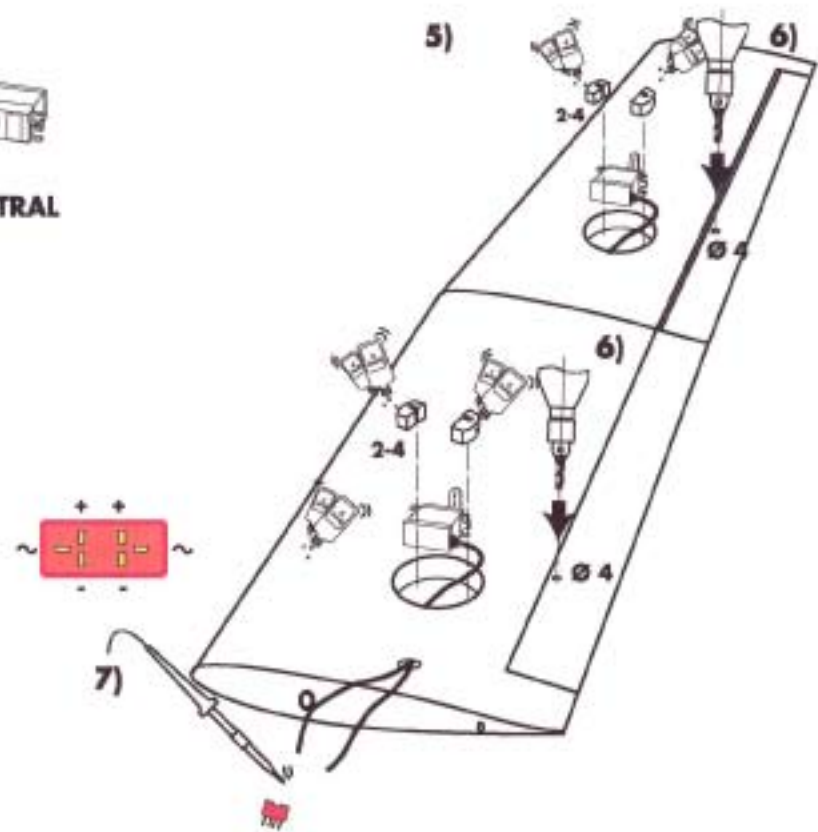
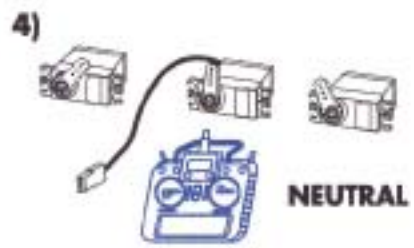
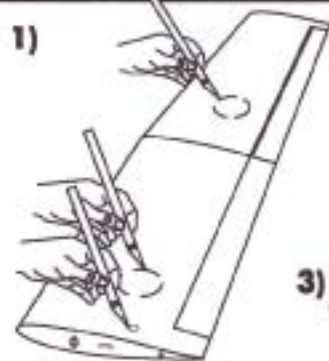
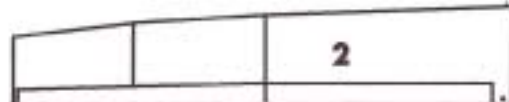
## DOPORUČENÉ PŘÍSLUŠENSTVÍ :

RC souprava 5 kanál,

Serva 6 x mikro

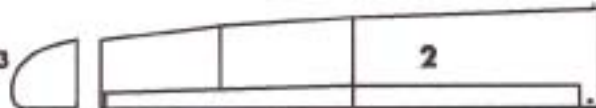
Motor 540 - 7 článků

# ADRIANA

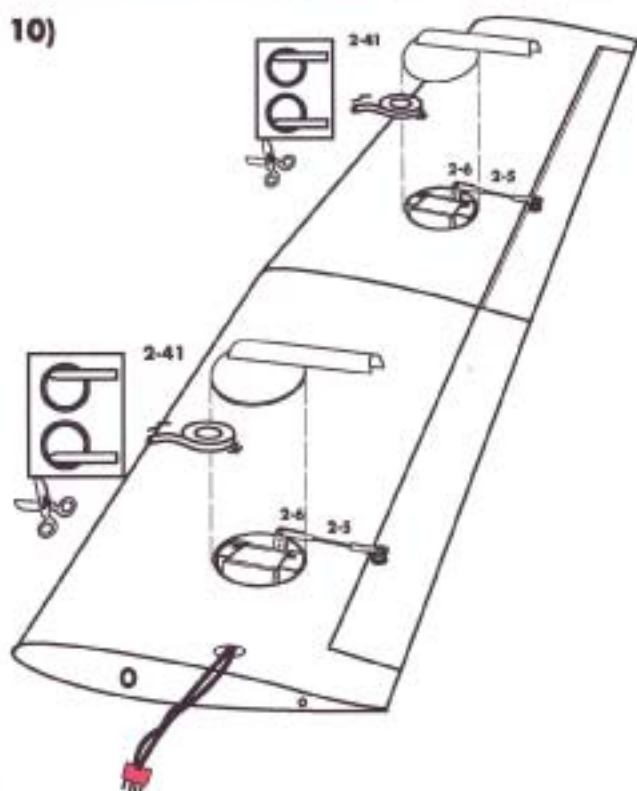


# ADRIANA

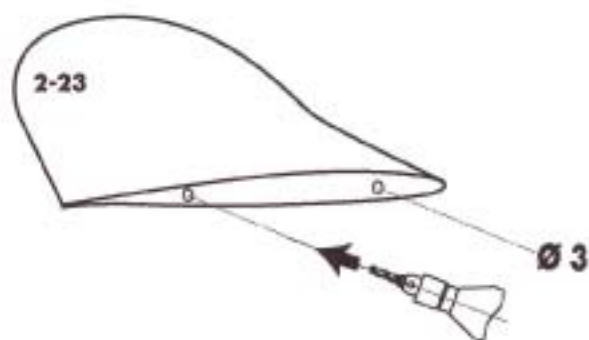
2-23



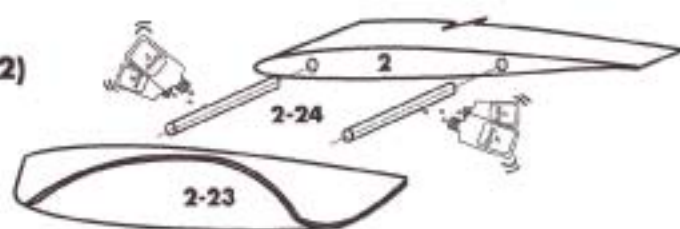
10)



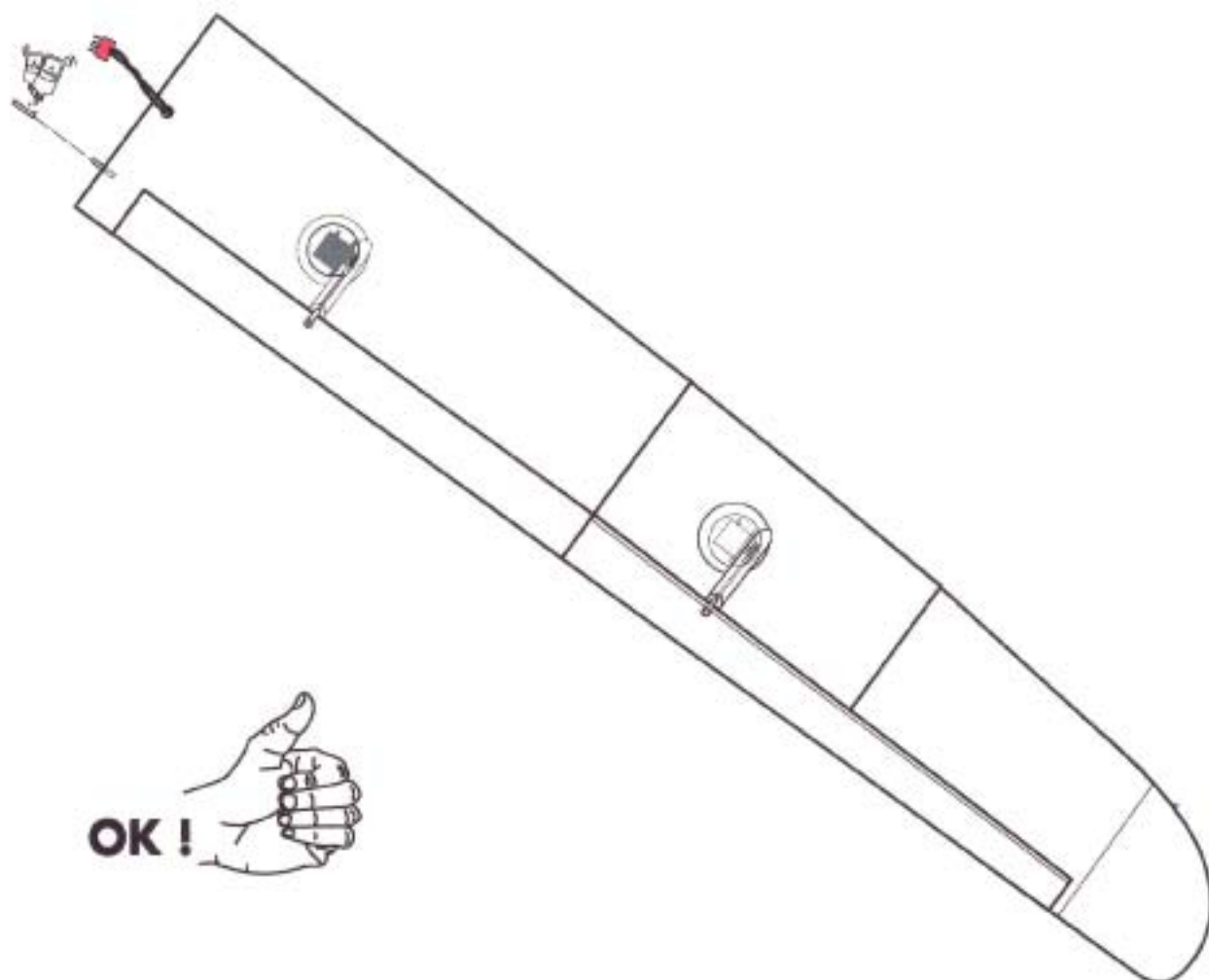
11)



12)

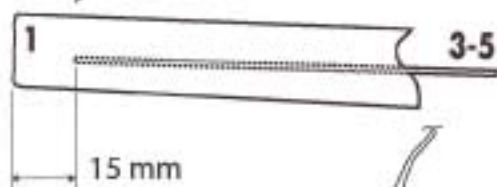
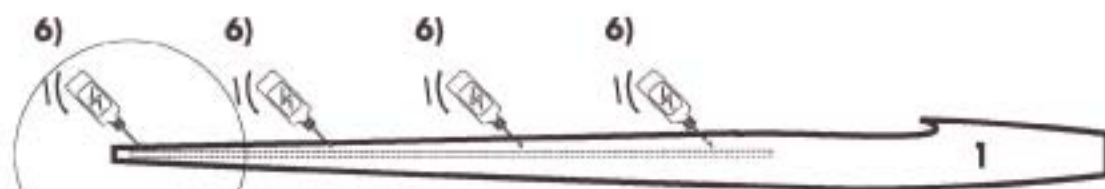
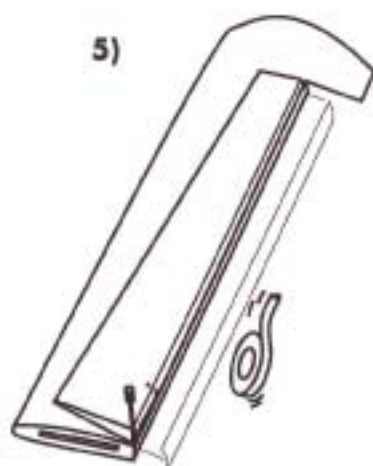
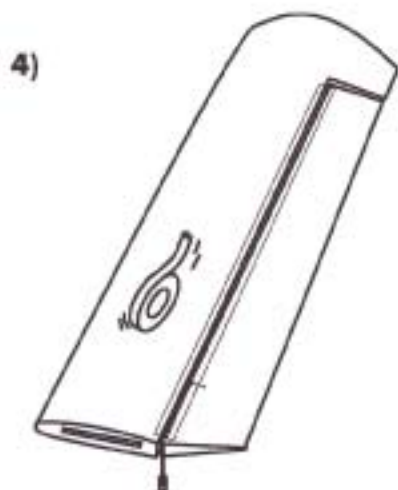
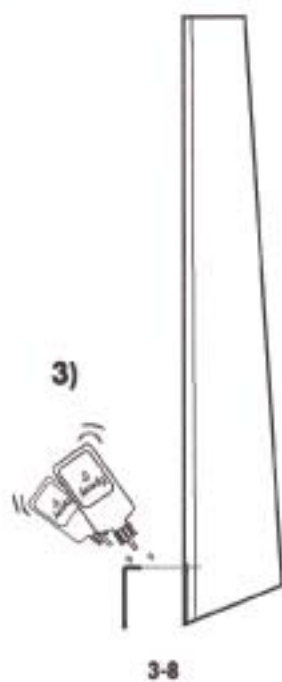
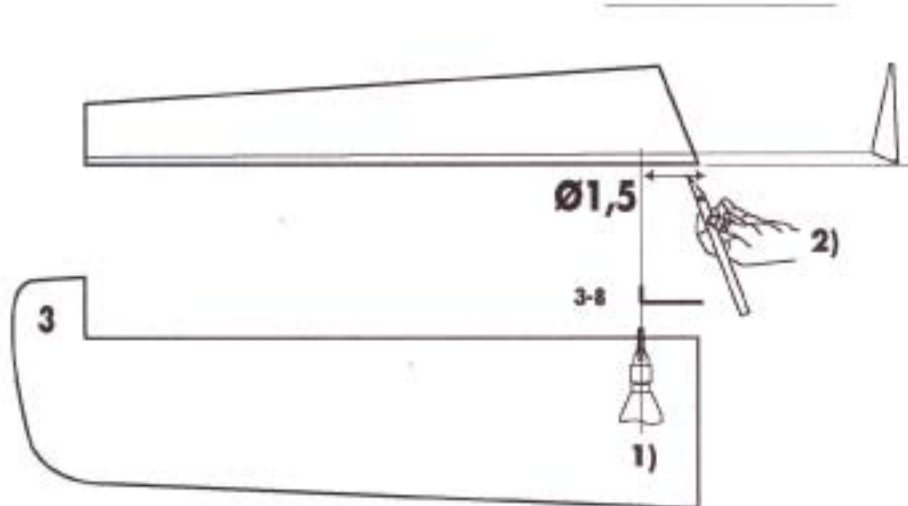


13)

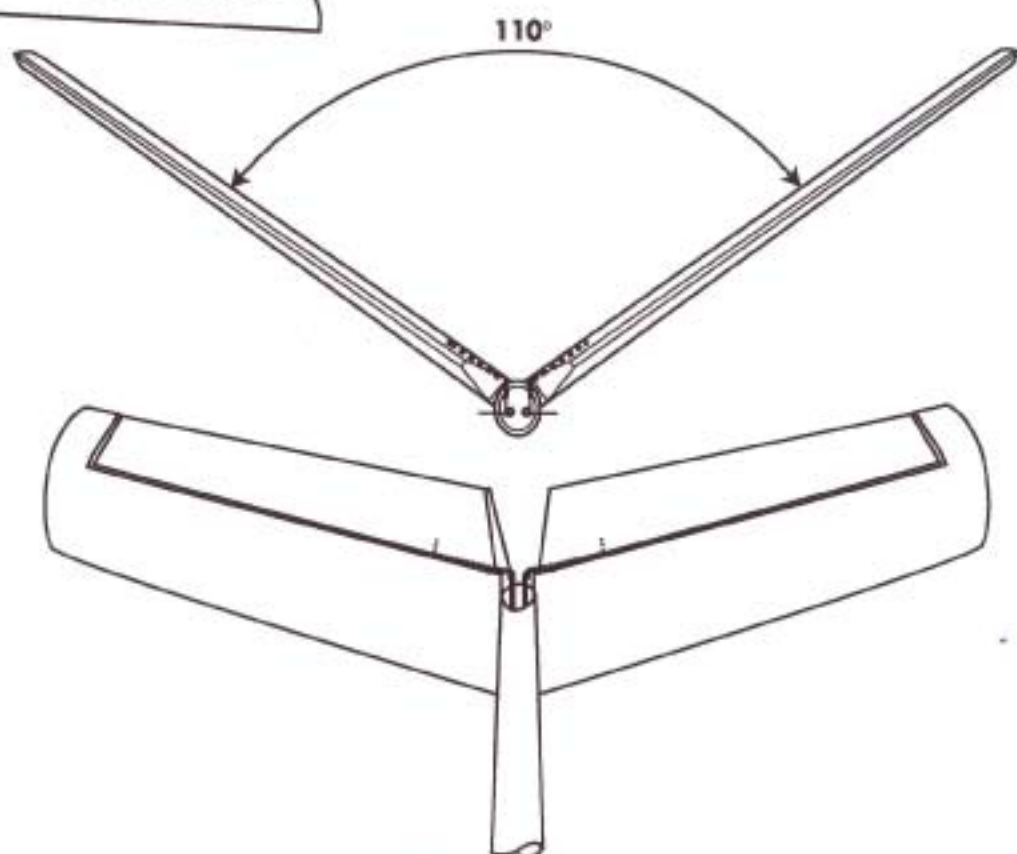
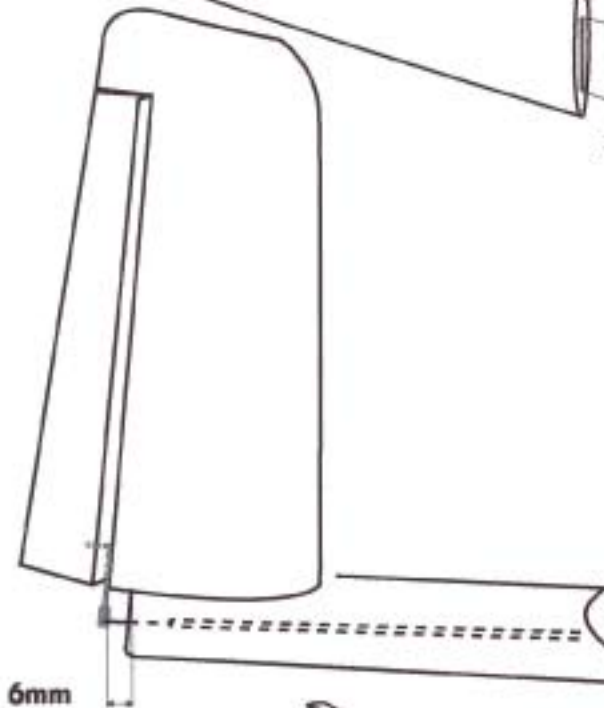
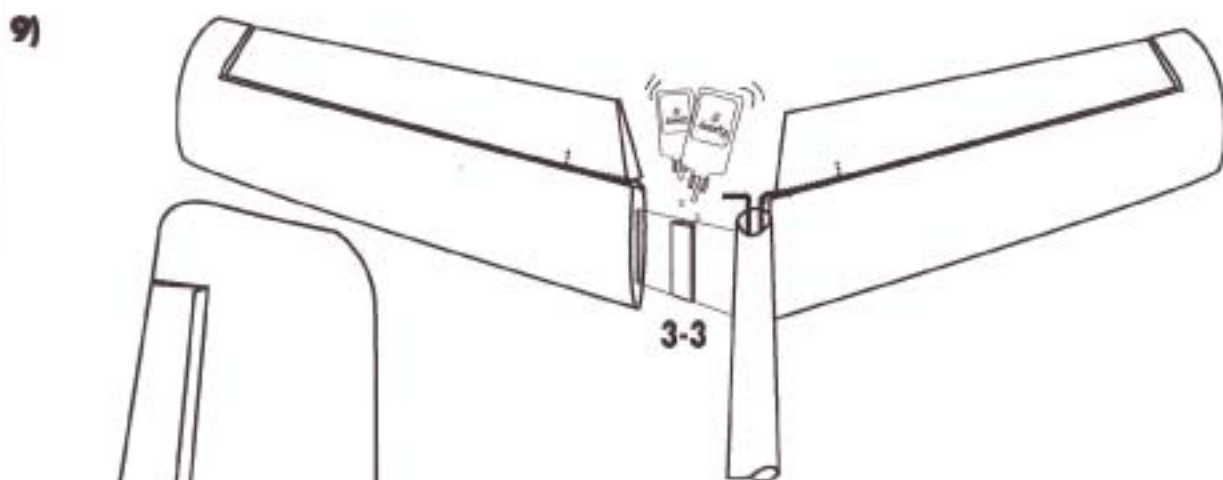
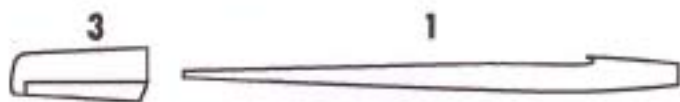


OK!

# ADRIANA

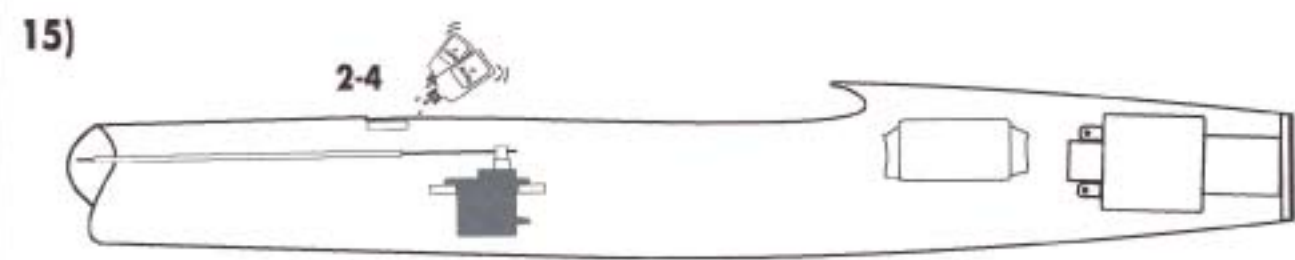
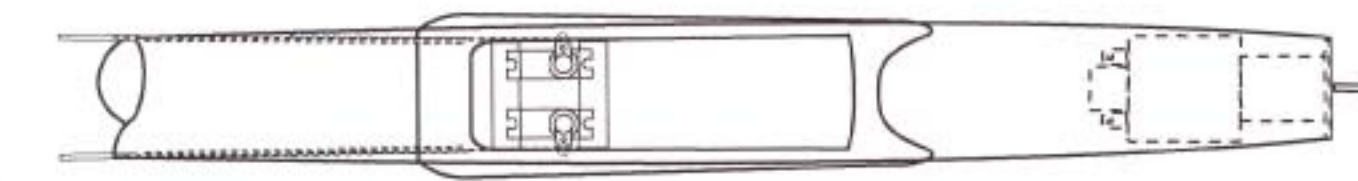
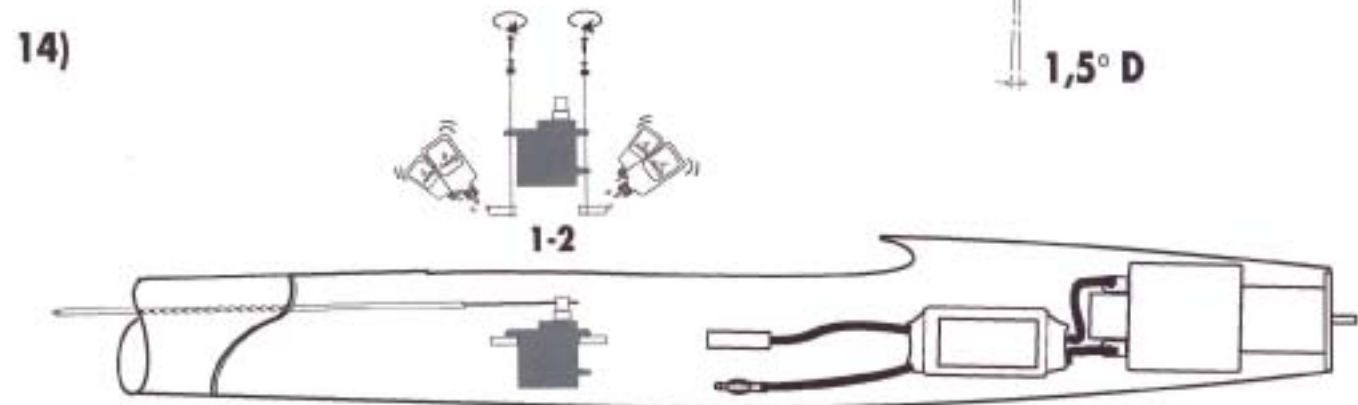
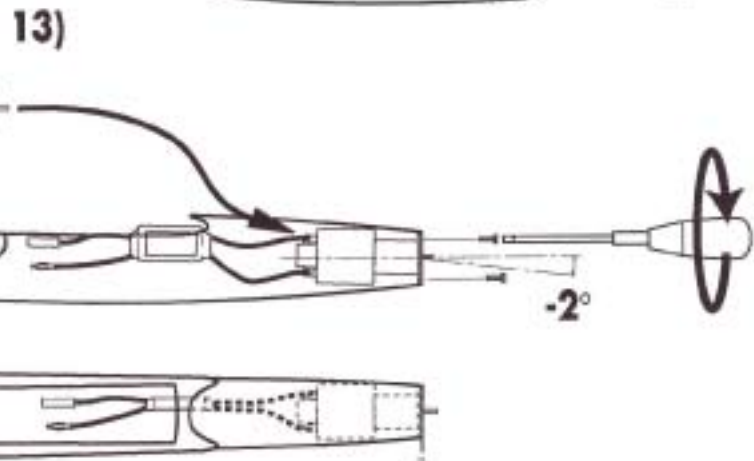
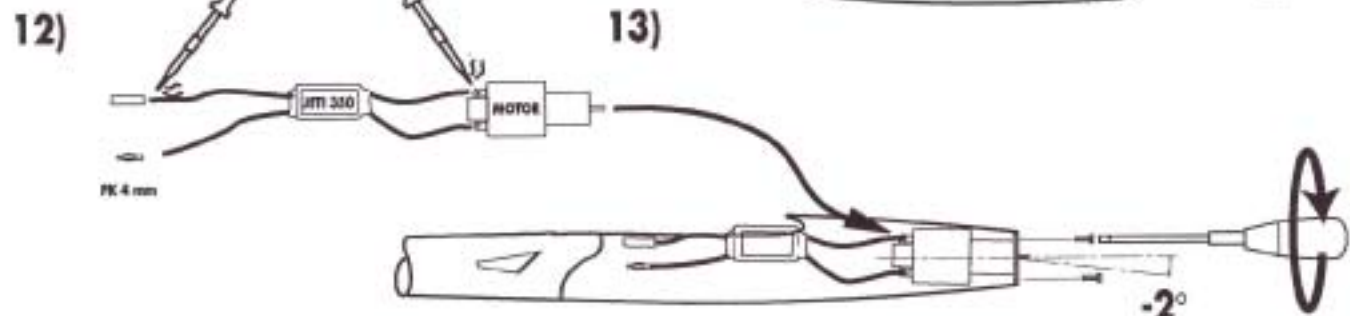
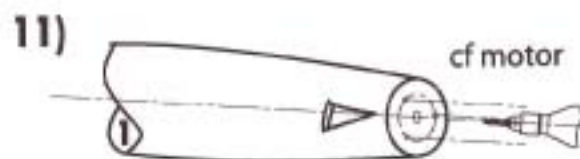
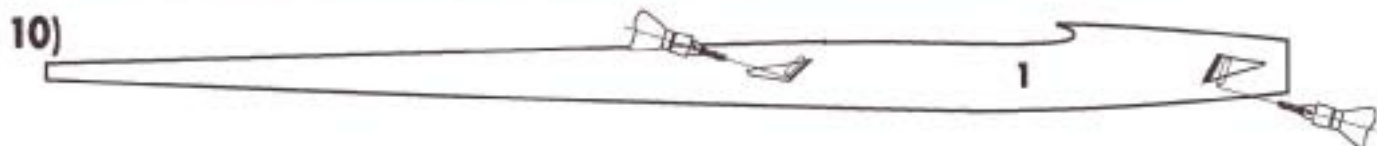
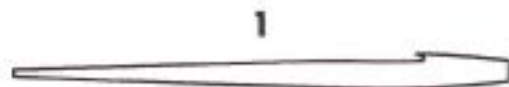


# ADRIANA





# ADRIANA



# ADRIANA

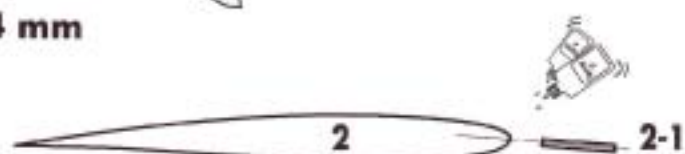


16)

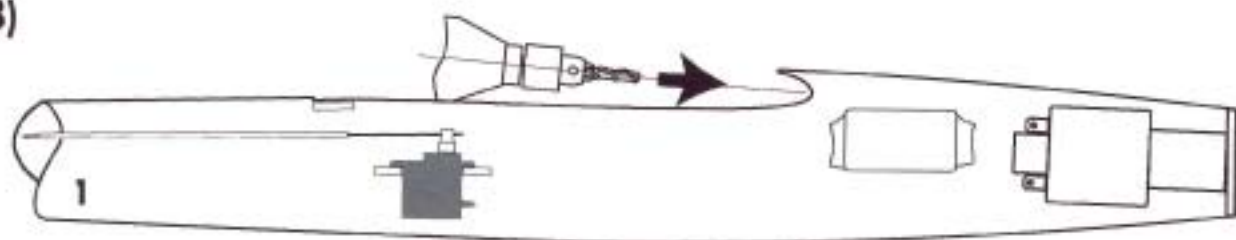


Ø4 mm

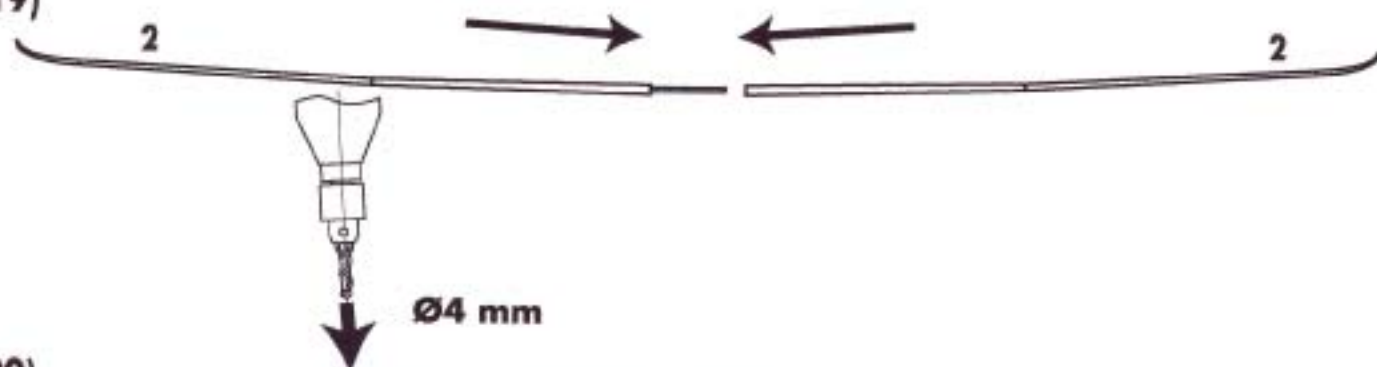
17)



18)



19)



Ø4 mm

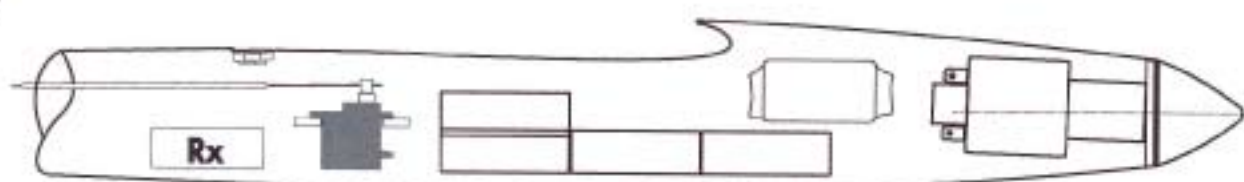
20)



21)



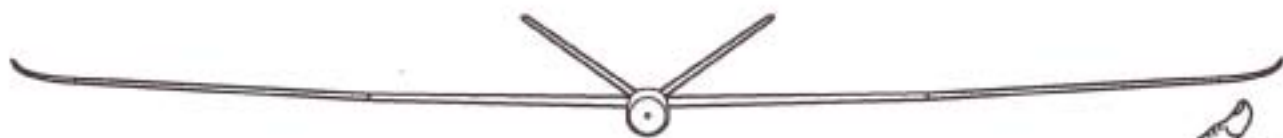
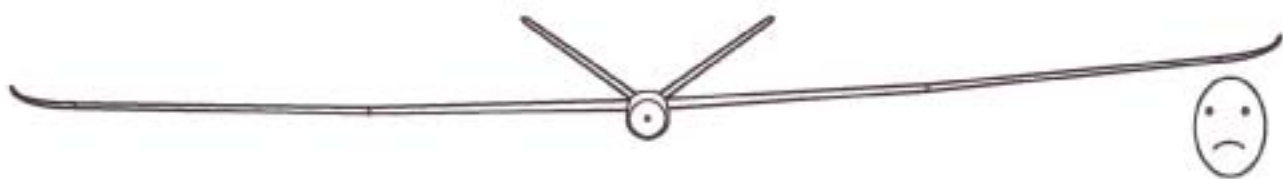
22)



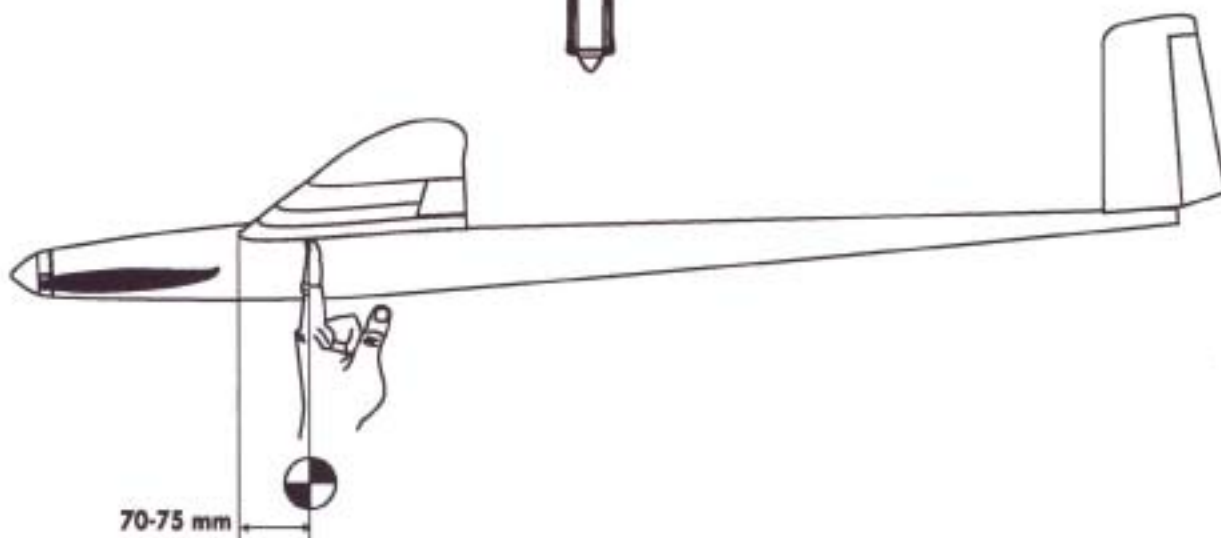
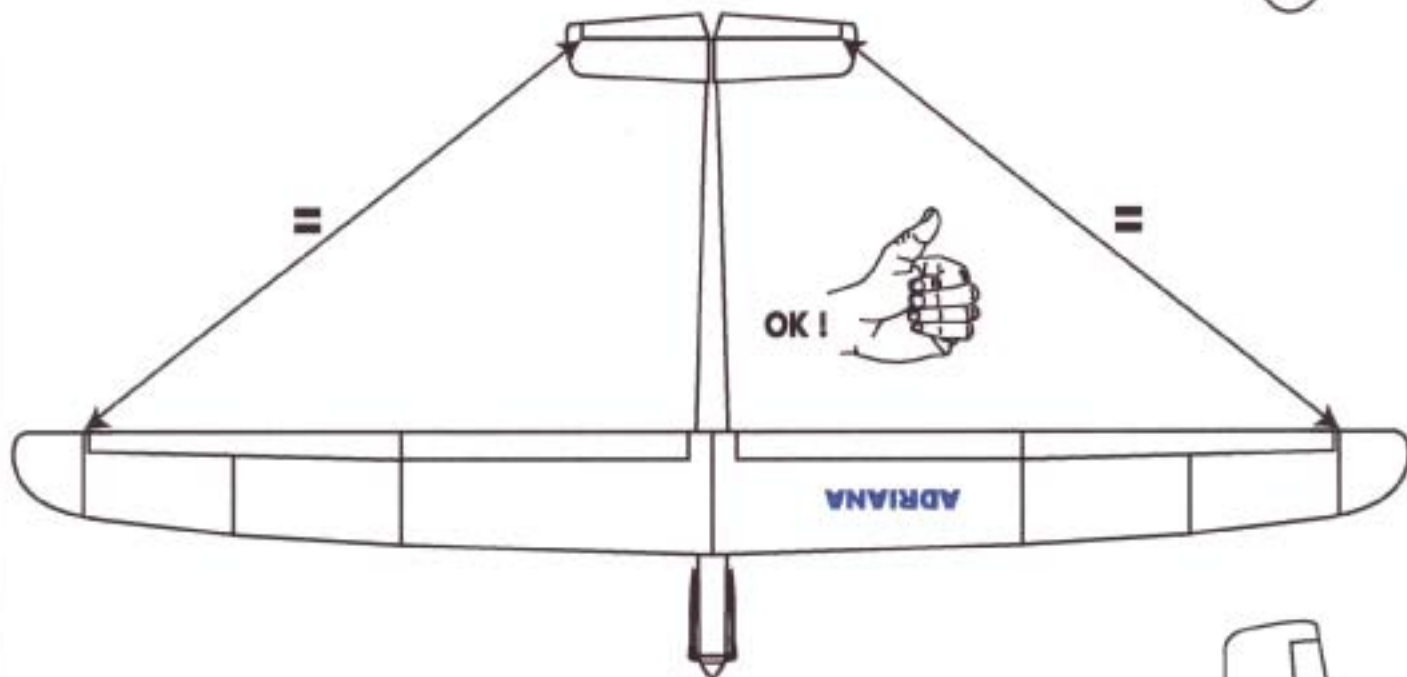
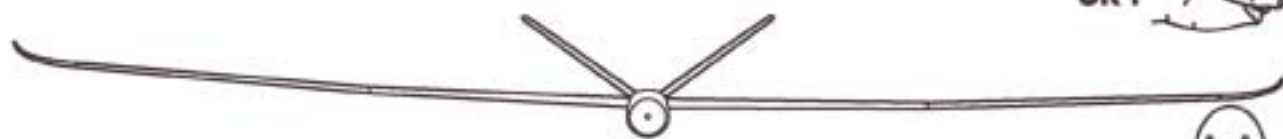
7 NC 800 mAh

Ø39-40 mm

# ADRIANA



OK I



70-75 mm

# ADRIANA

