

IDEAL



ELECTRO SAILPLANE

Order no: 020104

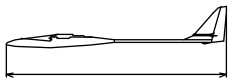
Manufactured by:

TOPMODEL CZ

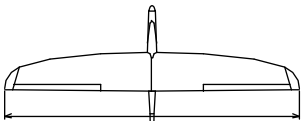
679 05 HABRŮVKA 100 - CZECH REPUBLIC

www.topmodelcz.cz

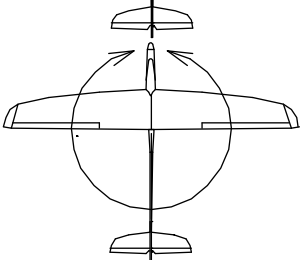
e-mail: info@topmodelcz.cz



1535mm



3200mm



67,6dm²

42,9-47,3g/dm²

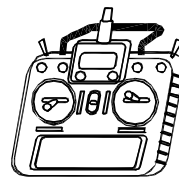


2,9 - 3,2kg

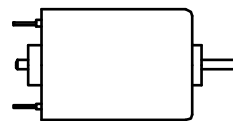


MH 32

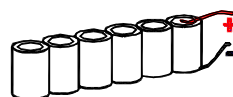
Radio system you'll need :



5channel
with
6 servos



Mega ACn22/45/3E



4S Lixx 3-3,6Ah

Part #	Part name	Material, dimensions	loose	In bag
	building instruction		01	
1	fuselage	fibreglass	01	
1-1	engine mount	fibreglass 3mm		01
1-2	rudder servo tray	plywood 4x56x60mm		01
1-21	elevator servo mount	polyurethan 13mm		02
2	wing	foam core - balsa	03	
2-1	aileron	foam core - balsa	02	
2-11	flap	foam - balsa	02	
2-2	wing fixing screw	M5x20mm		02
2-21	centering pin	fibreglass Ø3x25mm		02
2-25	centering pin	fibreglass Ø6x65mm		01
2-3	captive nut	M5		02
2-31	nut mount	plywood 3x23x53mm		01
2-4	servo mount	polyurethan 13mm		08
2-41	wing servo cover	ABS plastic		04
2-5	aileron-flap pushrod	steel		04
2-6	clevis	MPJ 2110		04
2-8	aileron horn	fibreglass plate 1,5		02
2-81	flap horn	fibreglass plate 1,5		02
24	wing joiner	fibreglass Ø8x155mm		02
3	horizontal stabilizer	balsa assembly	02	
3-21	centering pin	fibreglass Ø3x70mm		01
3-3	elevator joiner	fibreglass Ø4x150mm		01
3-41	elevator servo cover	sticker Ø50mm		01
3-5	elevator link	steel M2x60mm		01
3-6	clevis	metal M2, nut M2 MPJ2406		01+ 01+01
3-8	elevator horn	fibreglass 2mm		01
4	fin	balsa assembly	01	
4-11	exit rudder control	plastic Ø ³ / ₂ x40mm		02
4-3	closing strip	balsa 6mm		01
4-5	rudder link	cable set		01
4-6	clevis	MPJ2110		02
4-7	cable couper	MPJ 2050		02
4-8	rudder horn	fibreglass plate 1,5mm		02
6	canopy	fibreglass	01	
6-2	canopy fixing	screw Ø2,9x6,5		01
7	stickers		06	
11	pinned hinge	MPJ 2502		03

RECOMMENDED EQUIPMENT

		Pieces		Item No. www.topmodelcz.cz
transmitter	5 channel			
reciever	7 channel			
servo	Hitec HS-82MG	5	all controls	1HI7297
motor	Mega ACn 22453E	1		20224503E
controller	Jeti SPIN 44	1		1RC23203
spinner	turbo Ø40;5;8	1		0201559
propeller	CAM Carbon 13x6,5"	1		723446
battery	Hyperion G3 VX - 4S 3300mAh	1		HP-LG335-3300-4S
cable	twisted cable 0,25mm ²	~2,3m		8GR3009
shrinking tubes	Thermo-Shrinkable Insulation Ø1,6	~0,6m		9001
connector	connector MPX 6 plug	2		1M60500
	connector MPX 6 socket	2		1M60501
	CAN 15	1		182040 CAN15
	connector G4	2		0167942
connector holder	MPX 6 connector holder	2 packs	4 pices	Nes001

ATTENTION!

This model construction kit is not a toy and is not suitable for children under the age of 14.

Incorrect use of this model could cause material damage or personal injury. You are fully responsible for your actions when you use this model.

Fly at a safe distance from occupied zones. Before switching on the radio, be sure, that no one else is using the same frequency as you !

Before first take-off check up please the center of gravity, the sense and size of the control surface angle and if model aeroplane parts aren't crooked. The reparation is possible through the use of hot-air dryer.

UNLES STATED, ALL DIMENSIONS ARE IN MILLIMETERS

Položka	Název dílu	Materiál/rozměr	Volně/ks	Balíček/ks
	montážní návod		01	
1	trup	laminát	01	
1-1	motorová přepážka	sklotextit 3mm		01
1-2	držák serv SOP	překližka 4x56x60mm		01
1-21	držák serva VOP	polyuretan 13mm		02
2	křídlo	polystyren - balsa	03	
2-1	křídélko	polystyren - balsa	02	
2-11	vztlaková klapka	polysatyren - balsa	02	
2-2	šroub křídla	M5x20mm		02
2-21	aretační kolík	laminát Ø3x25mm		02
2-25	kolík křídla	laminát Ø6x65mm		01
2-3	matice křídla	M5		02
2-31	podložka matice	překližka 3x23x53mm		01
2-4	držák serva	polyuretan 13mm		08
2-41	krytka serva	výlisek ABS		04
2-5	táhlo křídélka a klapky	ocel		04
2-6	koncovka táhla	MPJ 2110		04
2-8	páka křídélka	sklotextit 1,5		02
2-81	páka klapky	sklotextit 1,5		02
24	spojka křídla	laminát Ø8x155mm		02
3	VOP	balsa konstrukční	02	
3-21	aretační kolík	laminát Ø3x70mm		01
3-3	spojka VOP	laminát Ø4x150mm		01
3-41	krytka serva VOP	samolepka Ø50mm		01
3-5	táhlo VOP	ocel M2x60mm		01
3-6	koncovka táhla	vidlička kov M2, matice M2 MPJ2406		01+ 01+01
3-8	páka VOP	sklotextit 2mm		01
4	směrovka	balsa konstrukční	01	
4-11	průchodka táhla	plast Ø ³ / ₂ x40mm		02
4-3	steven	balsa 6mm		01
4-5	lanko směrovky	MPJ 2302		01
4-6	koncovka táhla	MPJ2110		02
4-7	spojka lanka	MPJ 2050		02
4-8	páka směrovky	sklotextit 1,5mm		02
6	kabina	laminát	01	
6-2	uchycení kabiny	vrut Ø2,9x6,5		01
7	obtisky		06	
11	závěsy kormidel	MPJ 2502		03

DOPORUČENÉ PŘÍSLUŠENSTVÍ

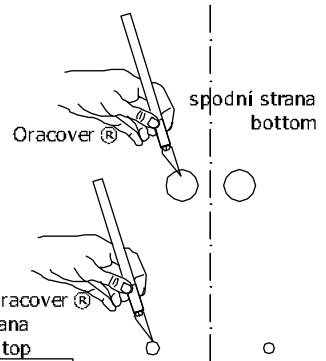
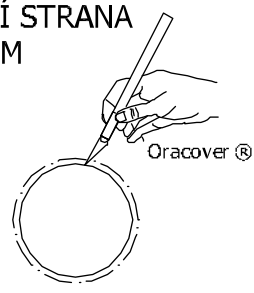
		Kusů		Obj. číslo www.topmodelcz.cz
vysílač	5 kanál			
reciever	7 kanál			
servo	Hitec HS-82MG	5	all controls	1HI7297
motor	Mega ACn 22453E	1		20224503E
regulátor	Jeti SPIN 44	1		1RC23203
kužel	turbo Ø40;5;8	1		0201559
listy vrtule	CAM Carbon 13x6,5"	1		723446
akumulátory	Hyperion G3 VX - 4S 3300mAh	1		HP-LG335-3300-4S
kabel	kabel kroucený 0,25mm ²	~2,3m		8GR3009
bužírka	teplem smrštitelná bužírka Ø1,6	~0,6m		9001
konektory	connector MPX 6 plug	2		1M60500
	connector MPX 6 socket	2		1M60501
	CAN 15	1		182040 CAN15
	zlacený konektor G4	2		0167942
držák konektoru	držák konektoru MPX6	2 balení	4 ks	Nes001

Před prvním startem zkontrolujte jestli nejsou díly modelu zkroucené. Náprava je možná pomocí horkovzdušné pistole. Dále zkontrolujte polohu těžiště, smysl a velikost výchylek kormidel.
Není-li uvedeno jinak, všechny neoznačené míry jsou v milimetrech!

Oracover®
pro 2-25
for 2-25

SPODNÍ STRANA
BOTTOM

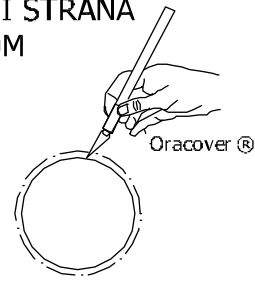
2



spodní + horní strana
bottom + top

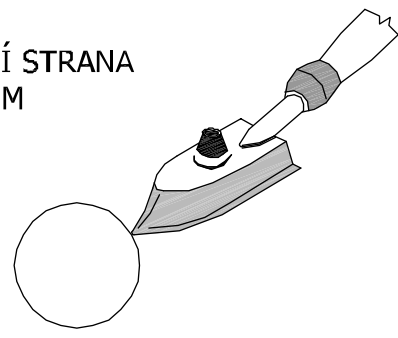
SPODNÍ STRANA
BOTTOM

2



SPODNÍ STRANA
BOTTOM

2

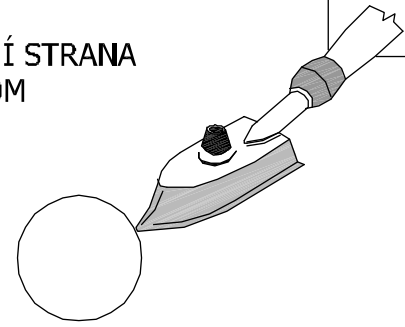


SPODNÍ STRANA
BOTTOM



SPODNÍ STRANA
BOTTOM

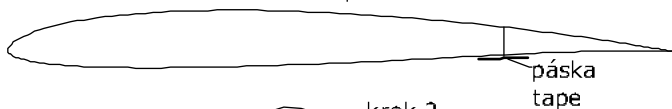
2



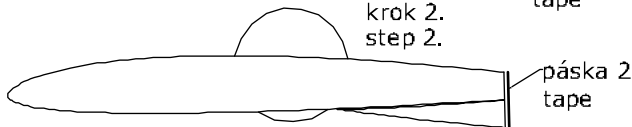
2

SPODNÍ STRANA BOTTOM

krok 1.
step 1.



krok 2.
step 2.



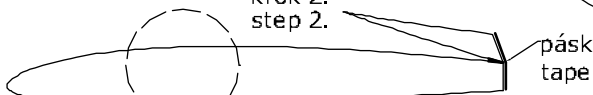
2-11

1/2
1/2

krok 1.
step 1.



krok 2.
step 2.

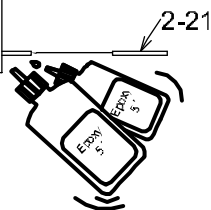
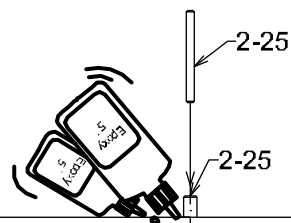


2

VRCHNÍ STRANA TOP

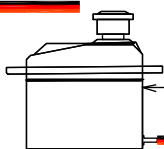
1/2
1/2

2-1



2

pro servo klapěk
for flaps servo



2x servo klapěk
2x flaps servo

~300

pro servo křídělek
for aileron servo



~740 - 2x + ~200 - 2x

740



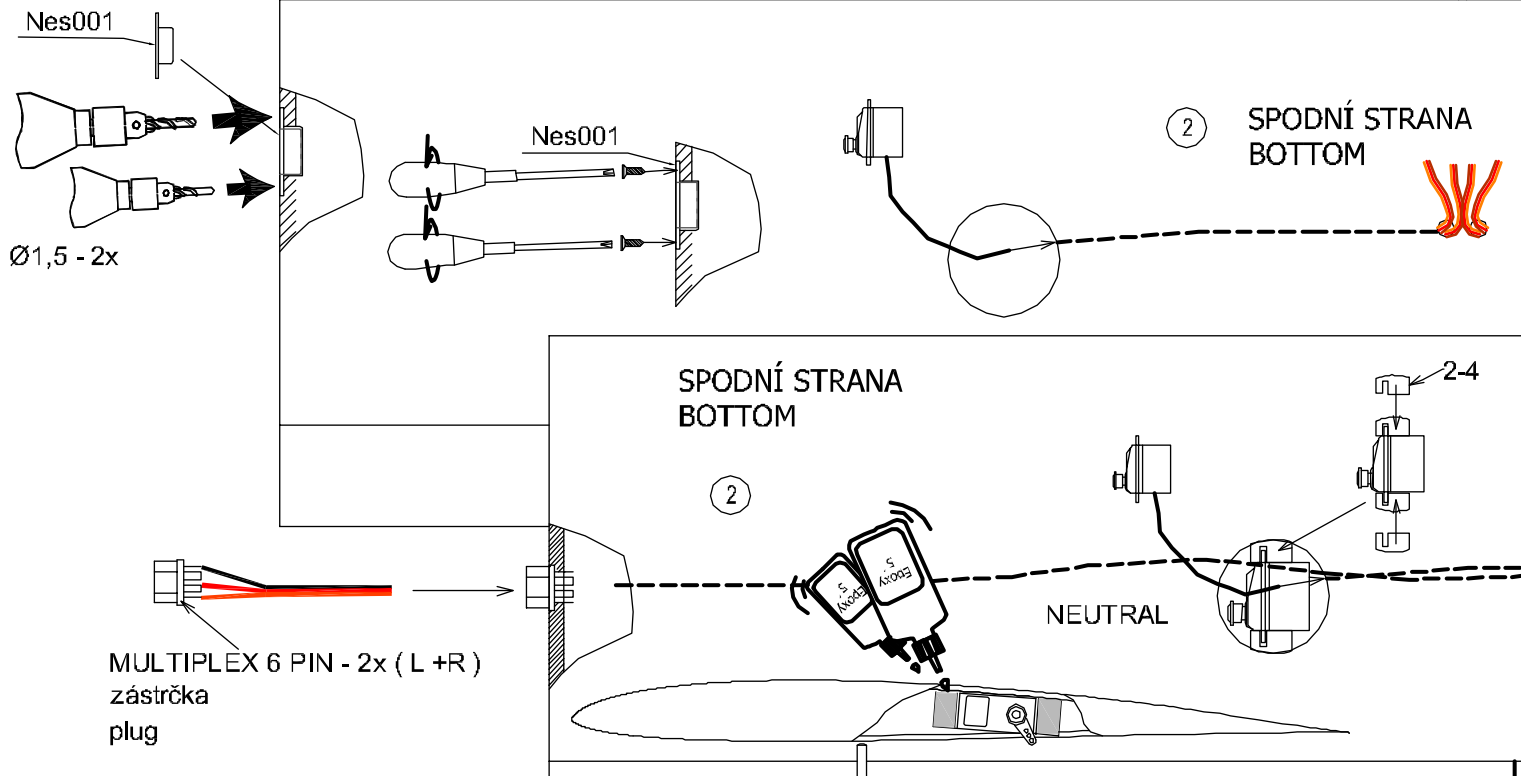
zástrčka
plug

MULTIPLEX 6 PIN - 2x

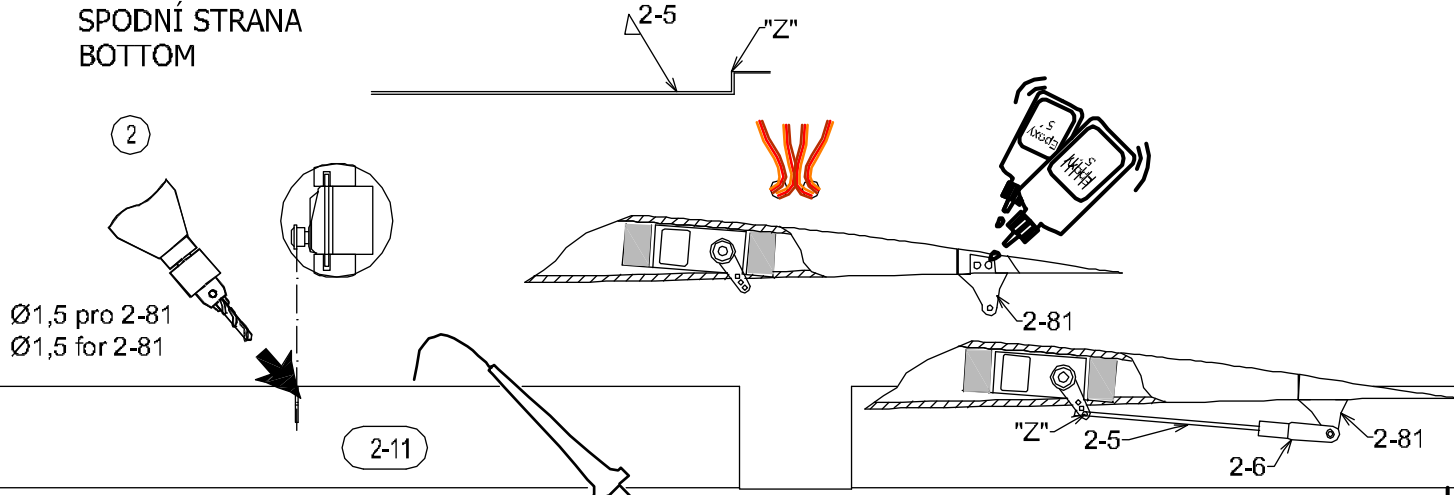
2x servo křídělek
2x aileron servo



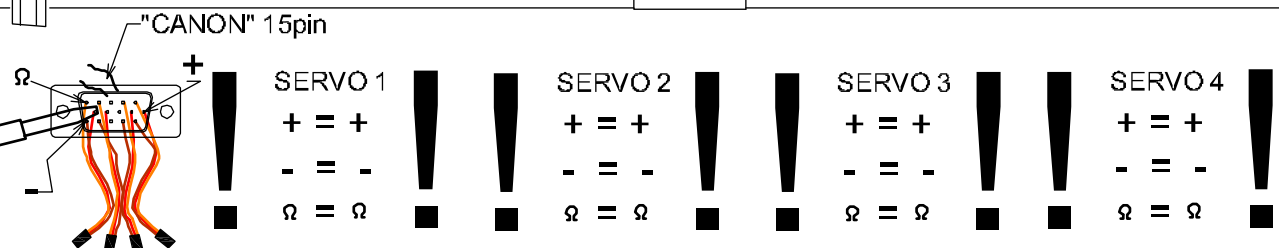
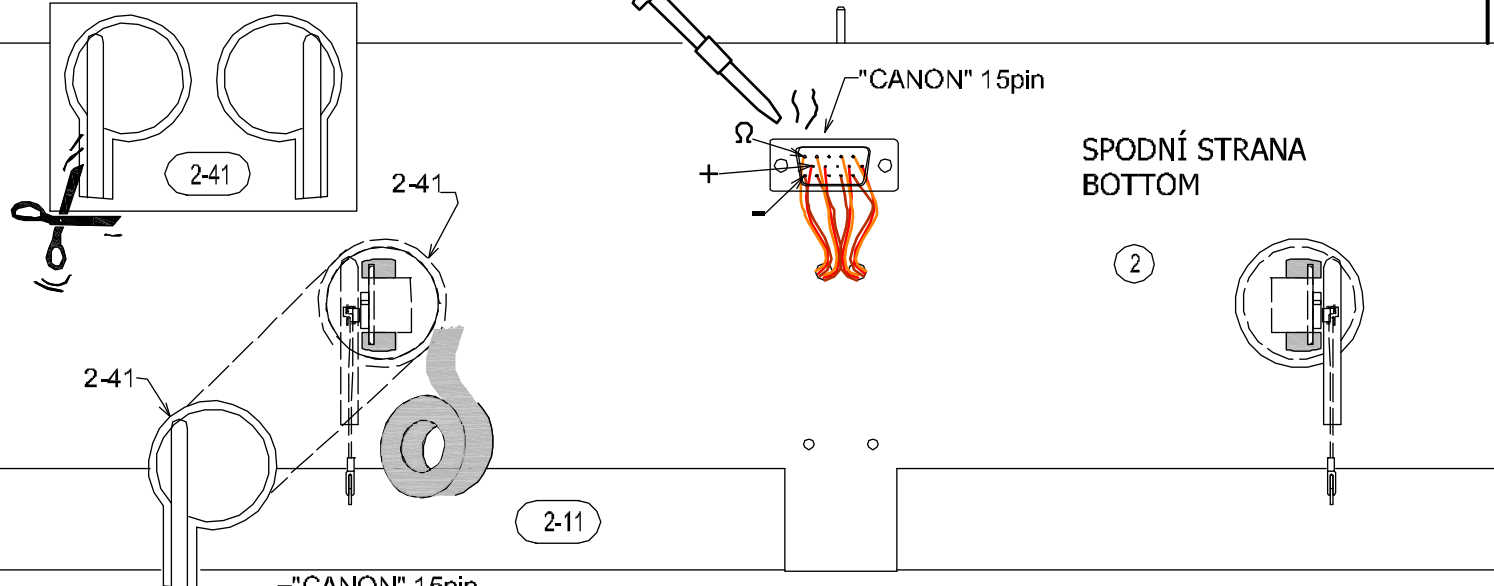
~250

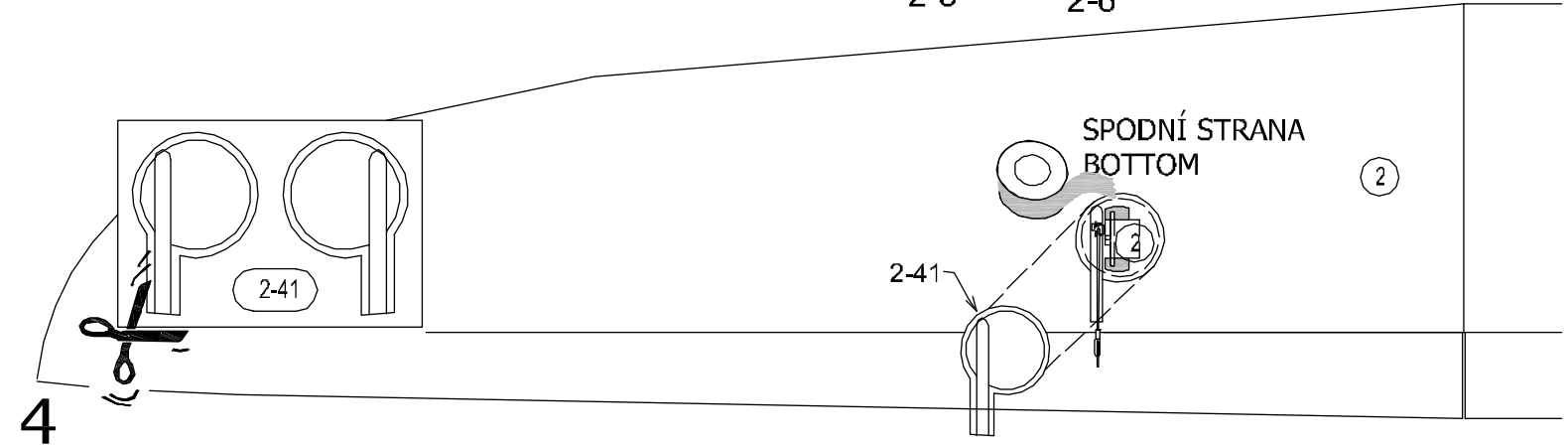
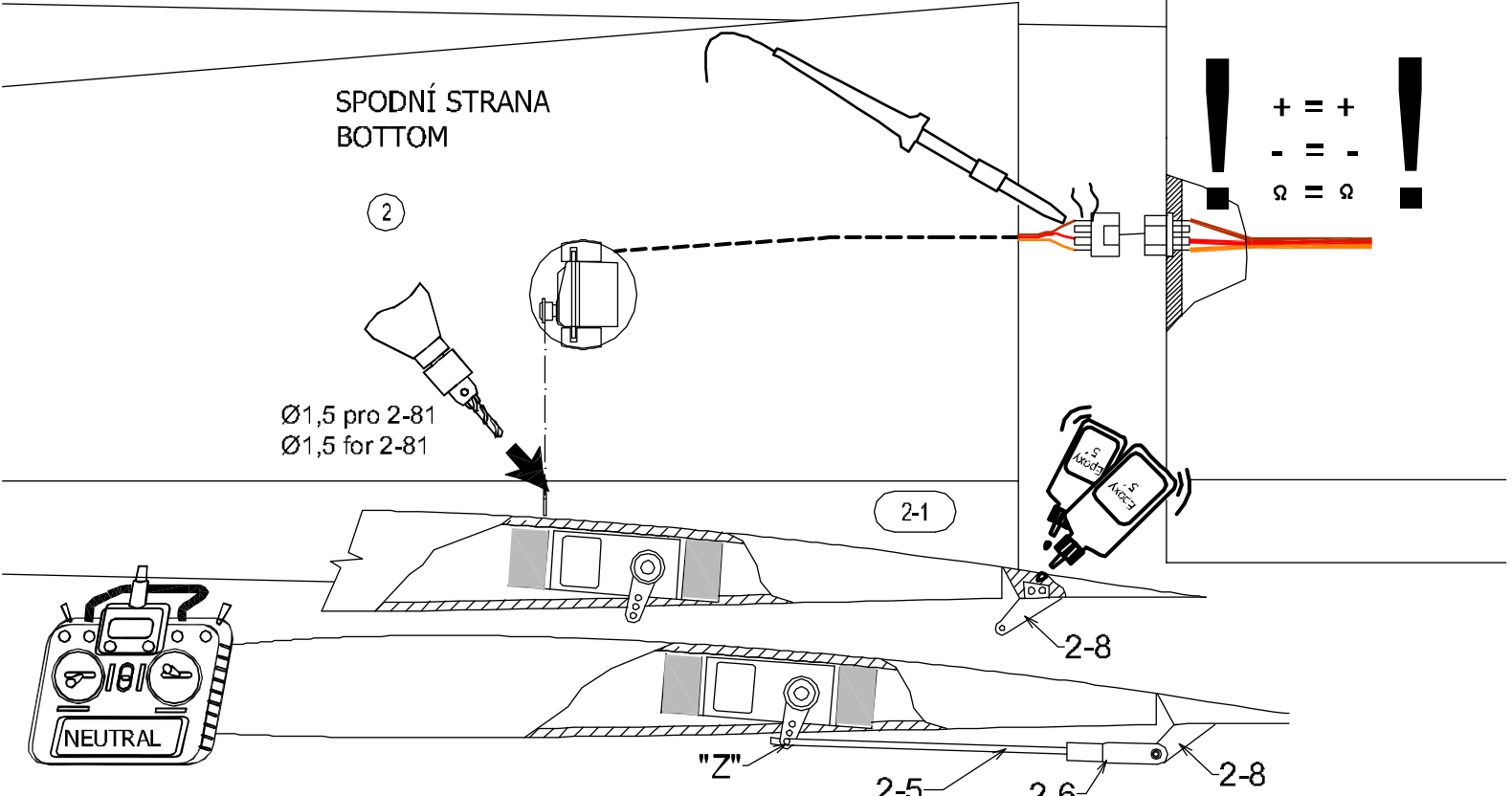
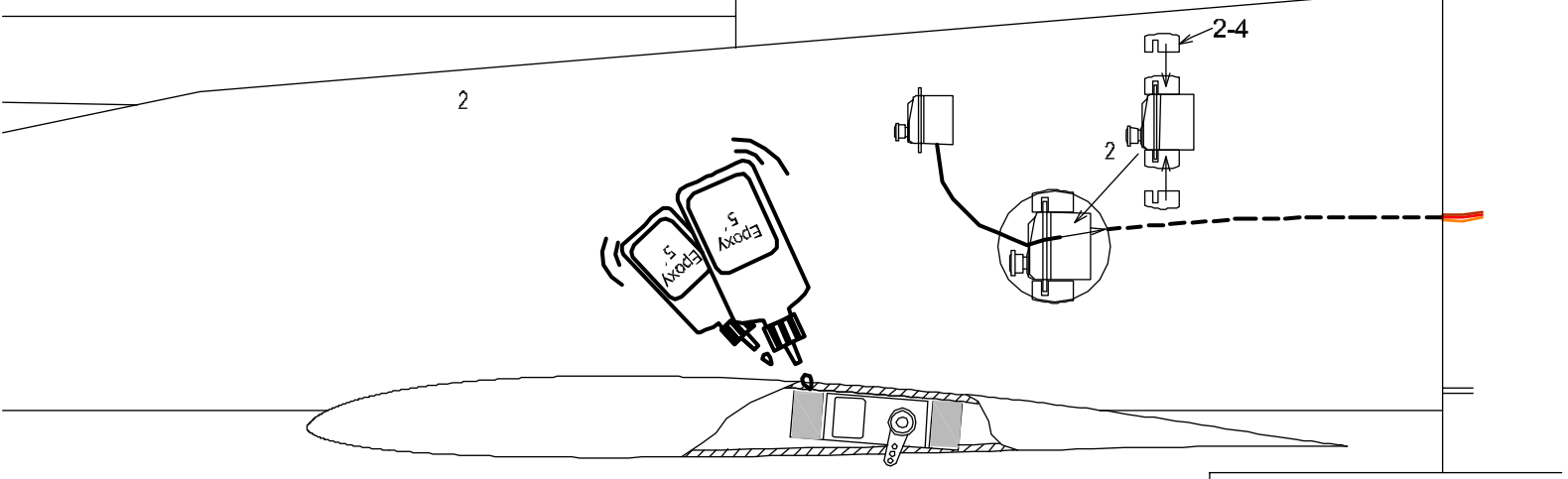
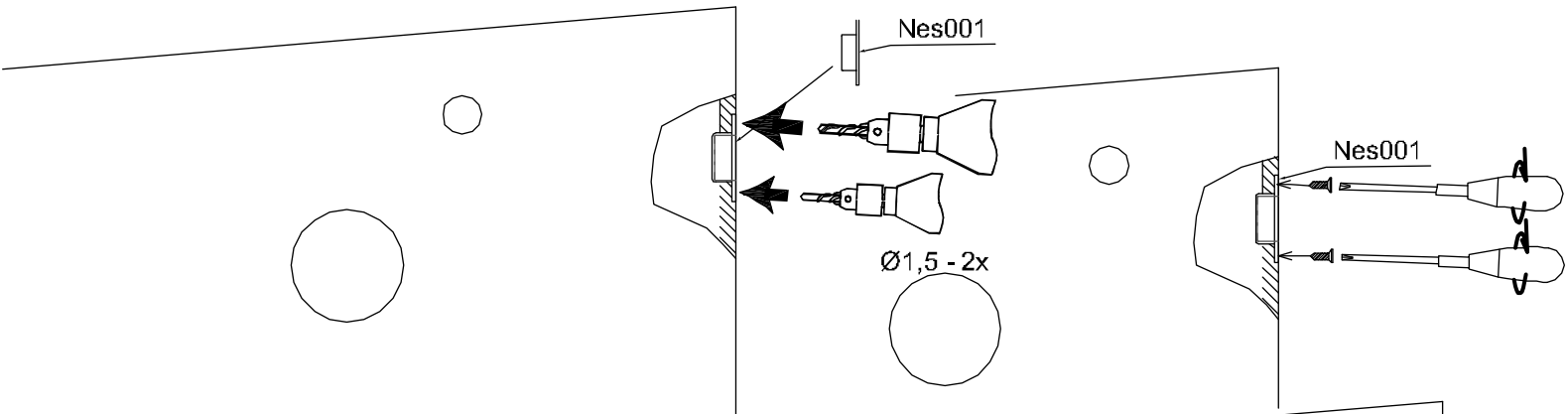


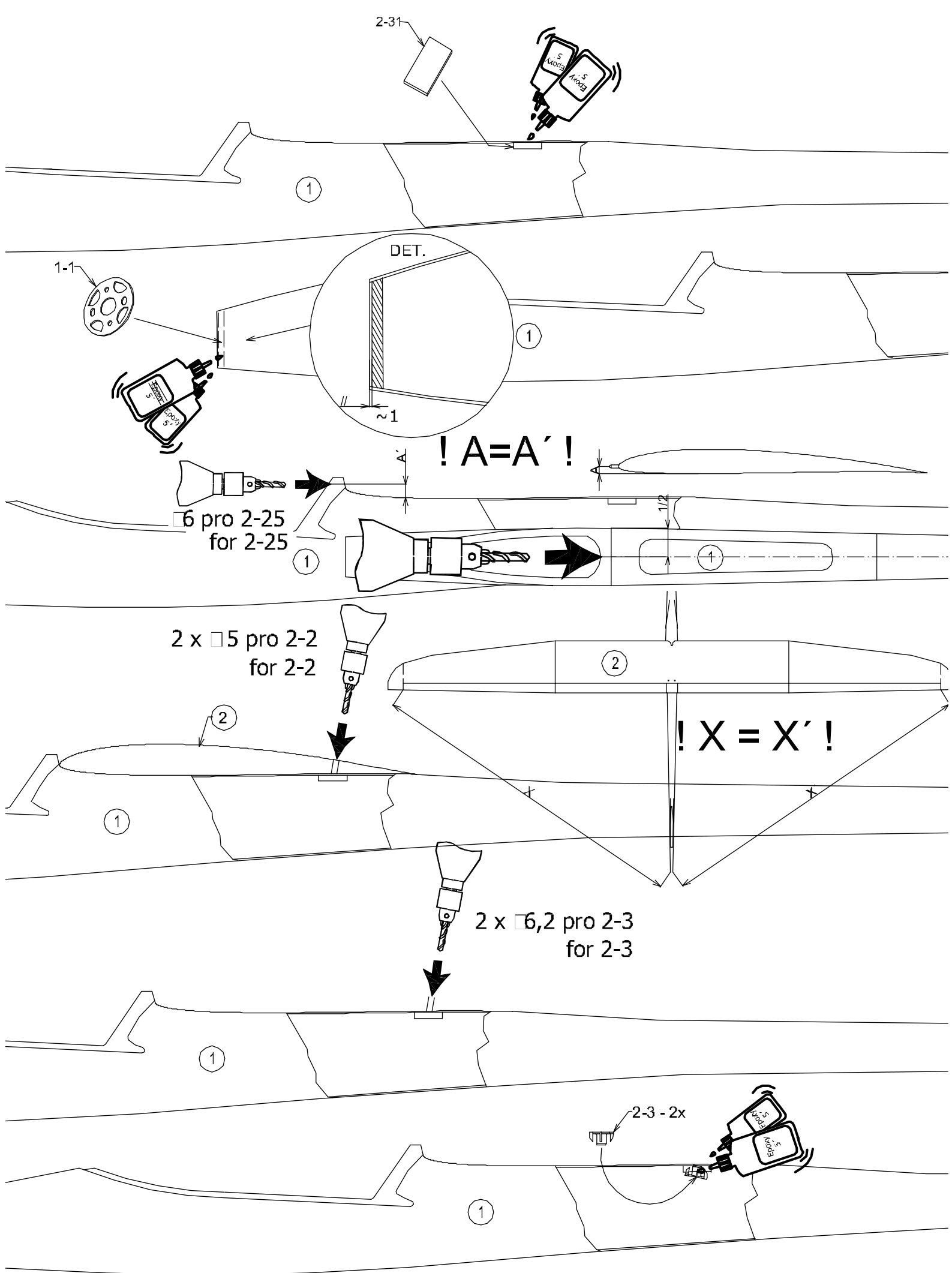
SPODNÍ STRANA BOTTOM

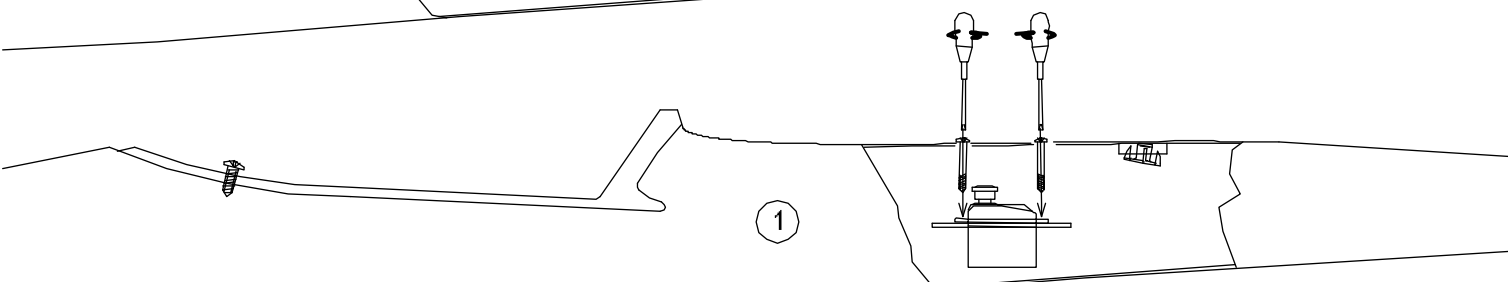
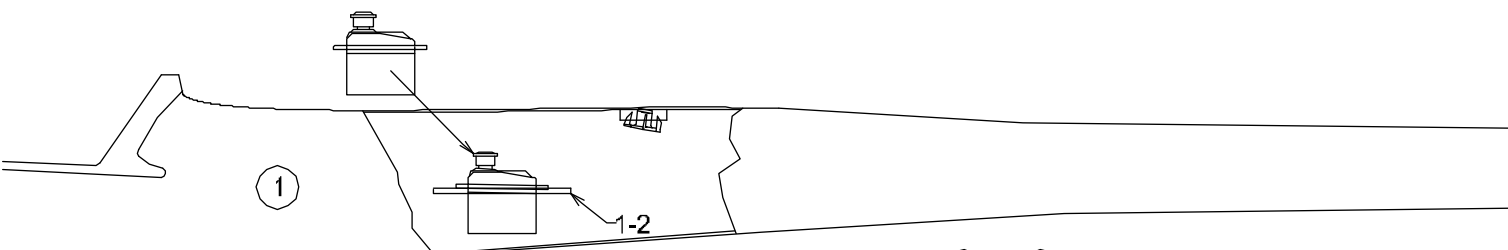
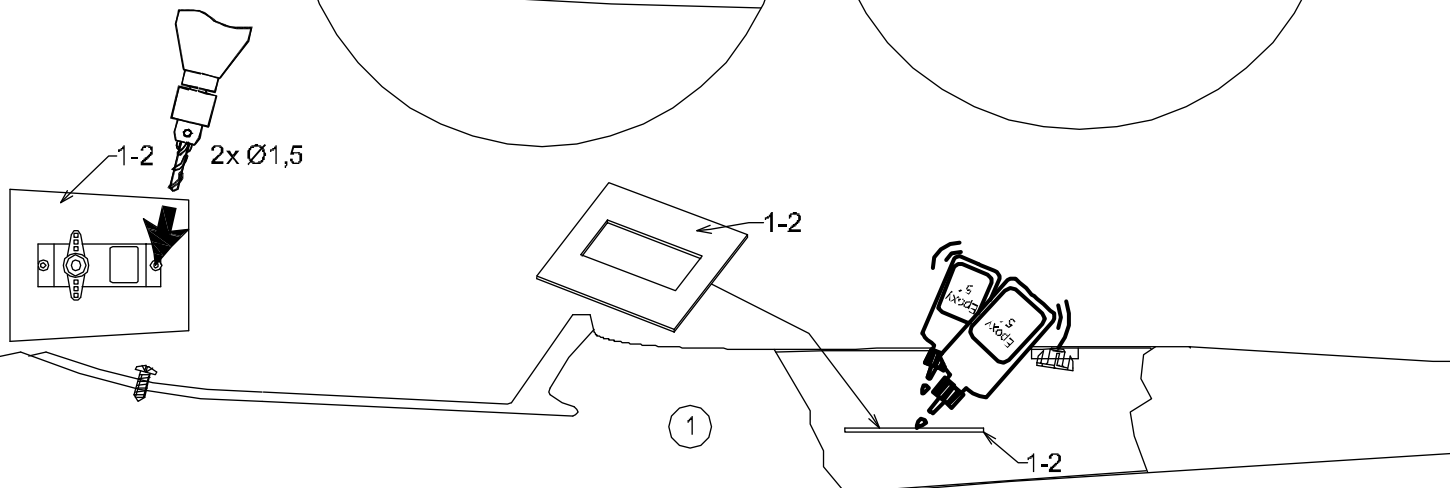
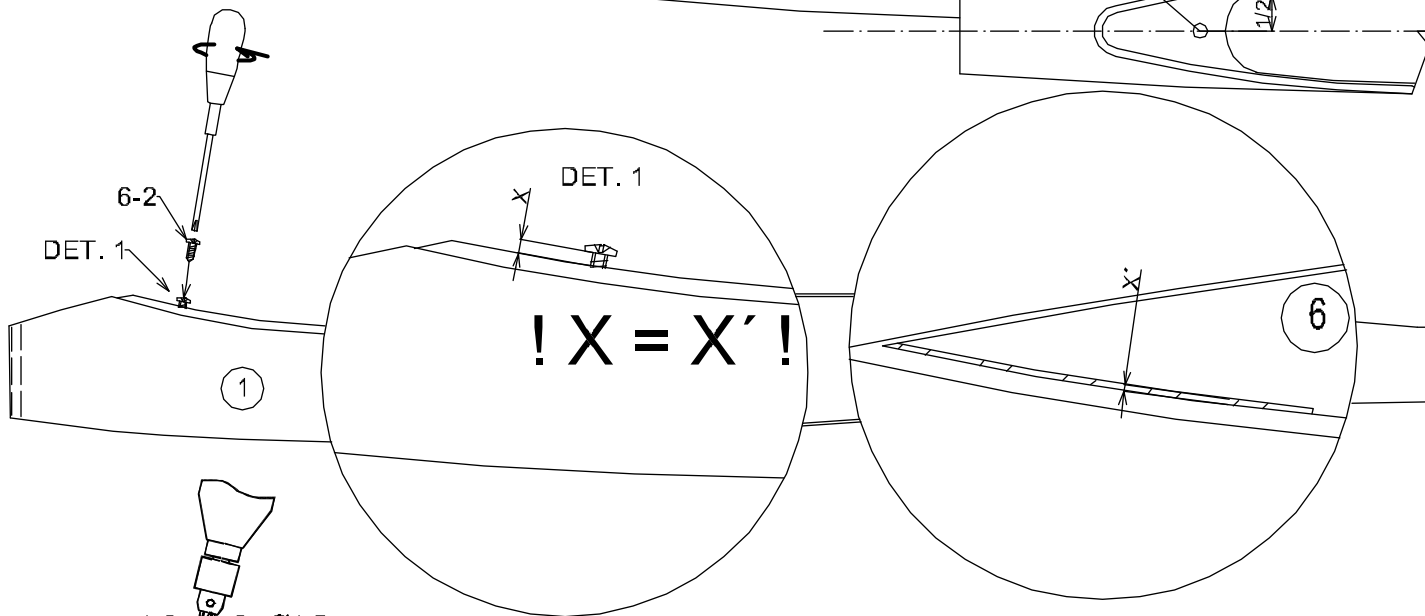
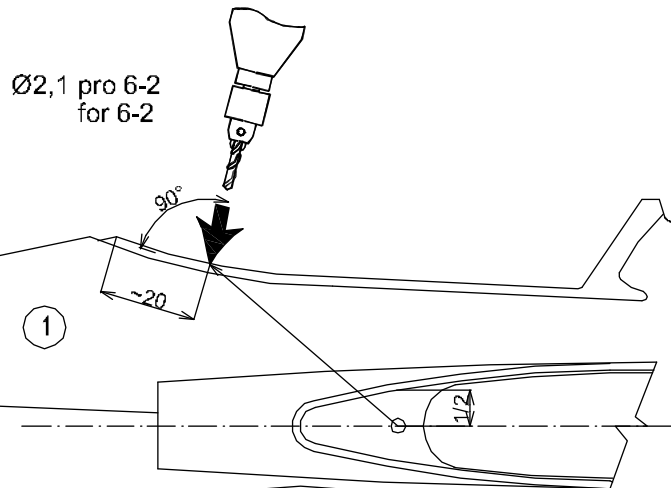
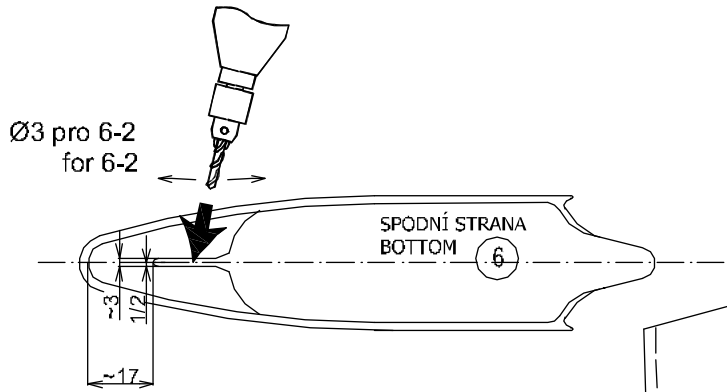


SPODNÍ STRANA BOTTOM



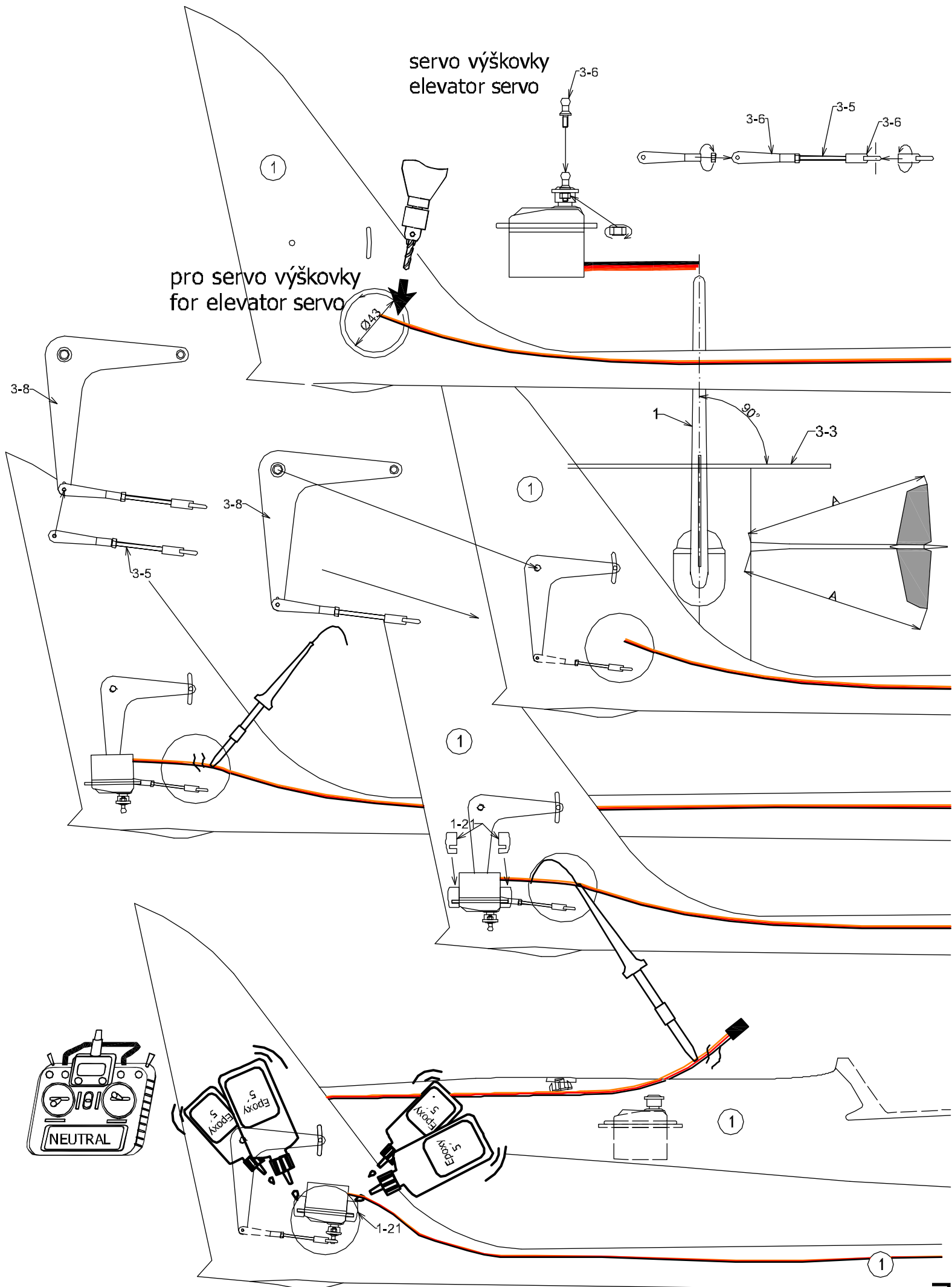




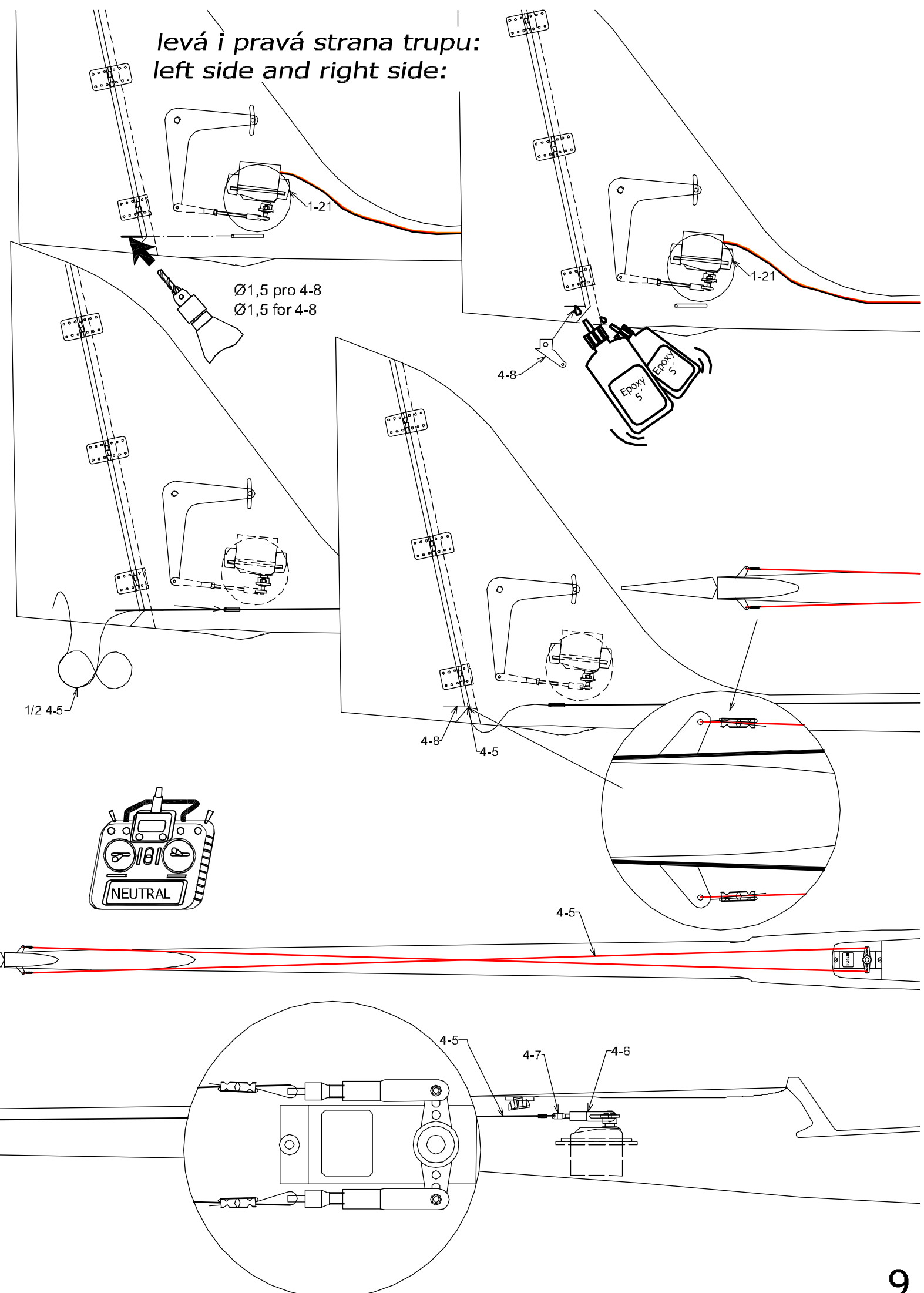


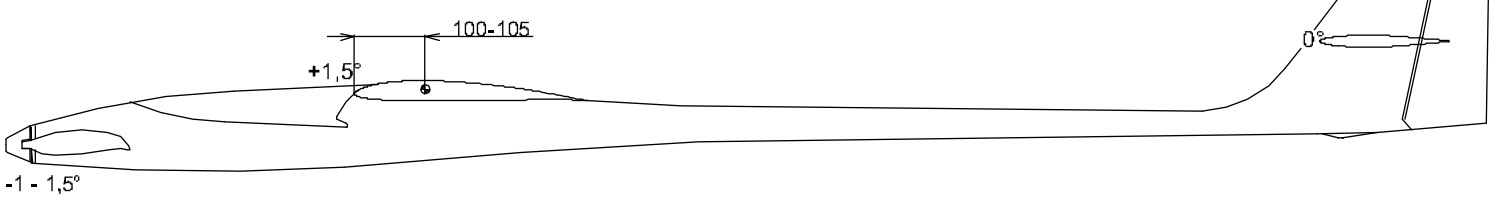
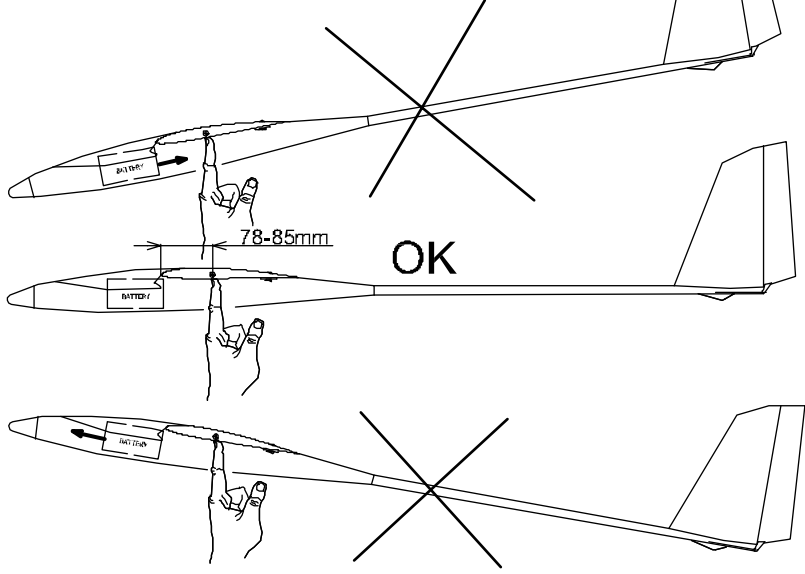
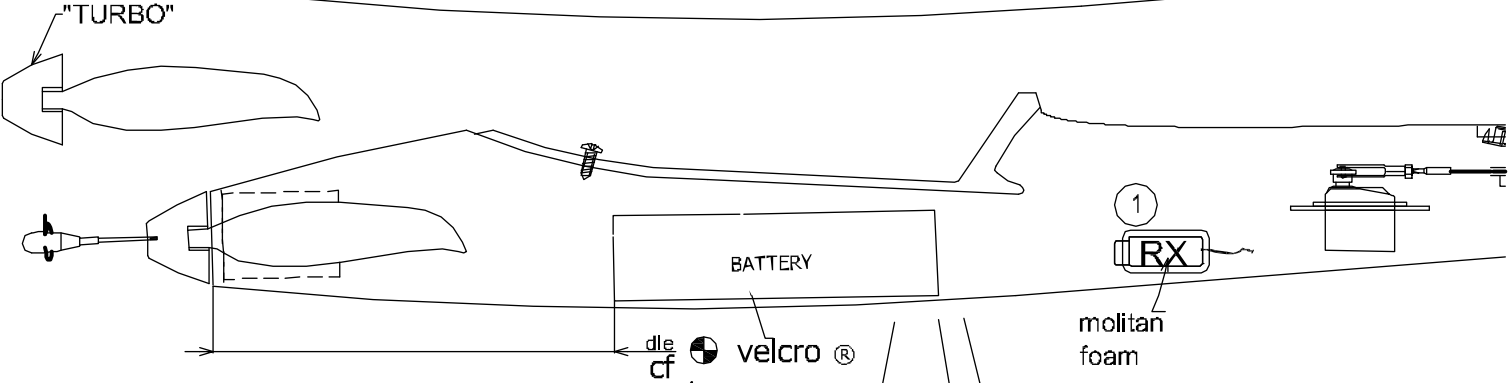
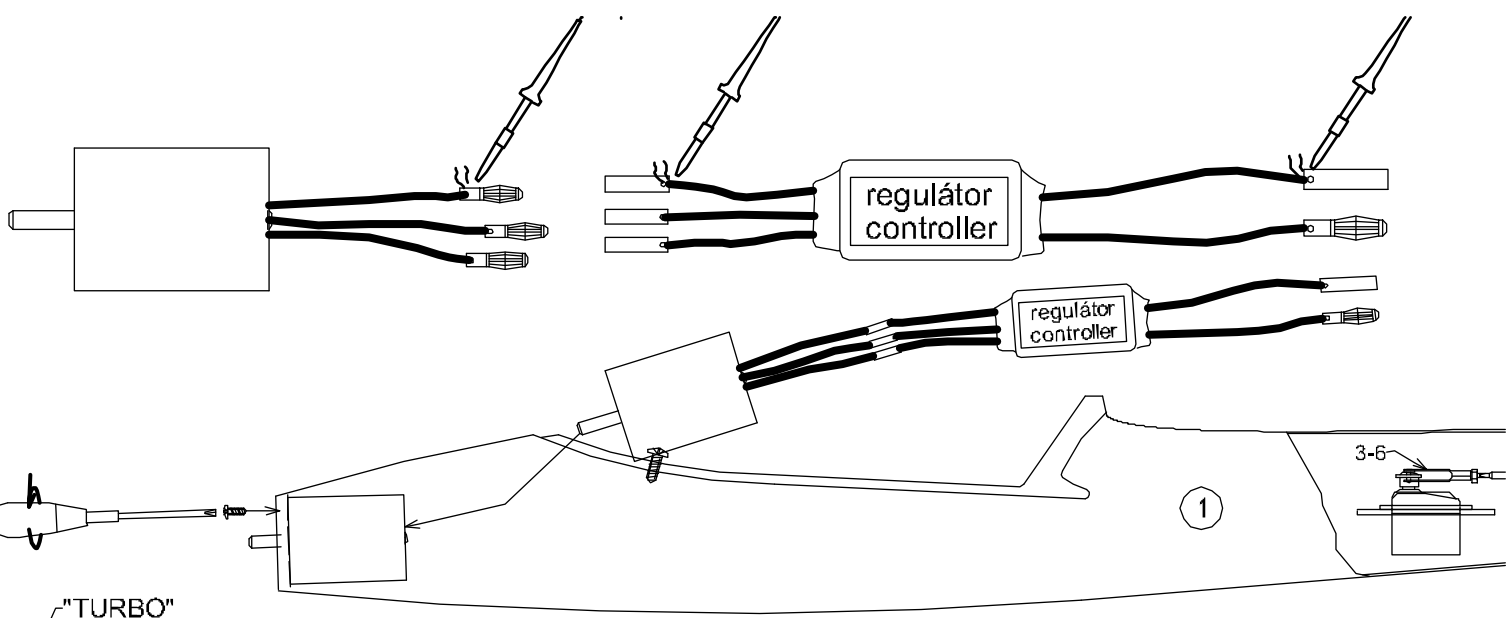
servo výškovky
elevator servo

pro servo výškovky
for elevator servo



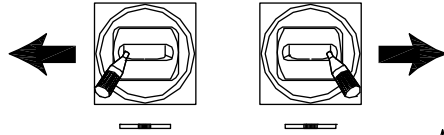
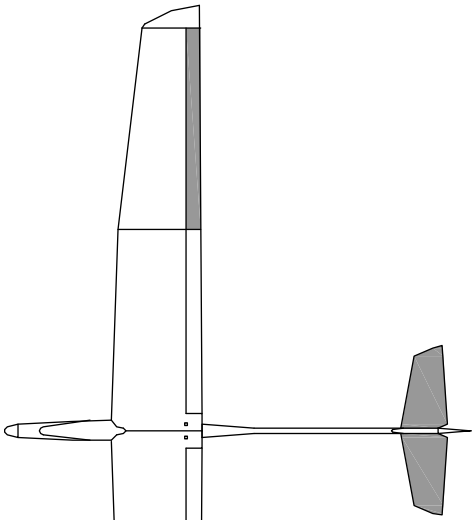
levá i pravá strana trupu:
left side and right side:



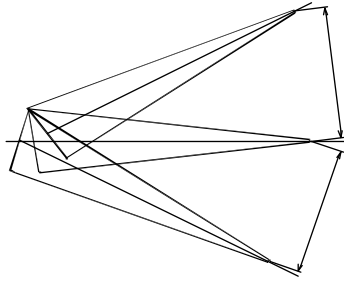


2

2



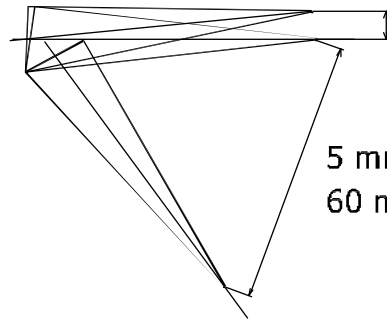
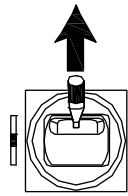
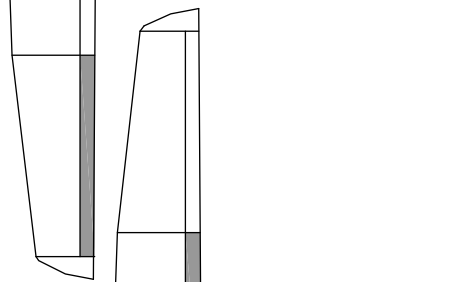
↑ Přistání - 19-22 mm
Landing



20-23 mm

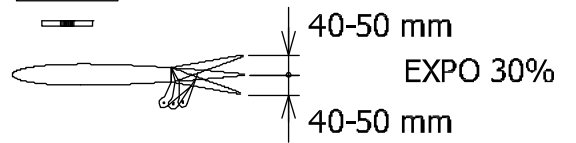
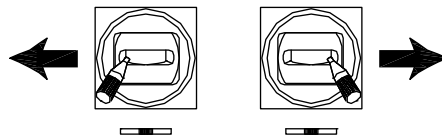
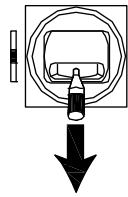
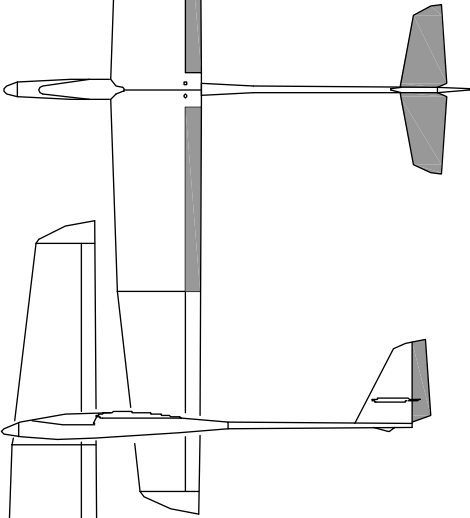
EXPO 25%

10-13 mm



2-3 mm

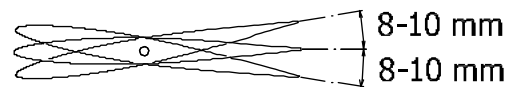
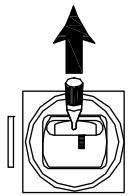
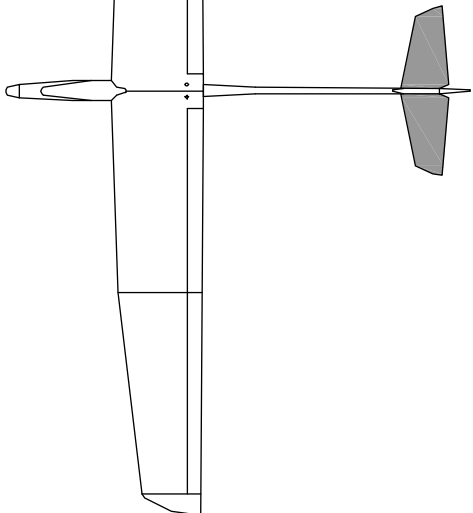
5 mm - thermik
60 mm - přistání
Landing



40-50 mm

EXPO 30%

40-50 mm



8-10 mm

EXPO 20%

8-10 mm

