

ELEMENT



ELECTRO SAILPLANE

Manufactured by:

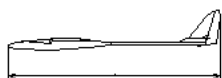
TOPMODEL CZ

679 05 HABRŮVKA 100 - CZECH REPUBLIC

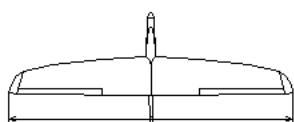
www.topmodelcz.com

e-mail: info@topmodelcz.cz

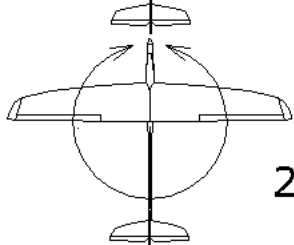
Order N°: 020130



1800mm



3500mm

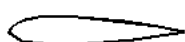


77,5dm²

27,1 - 29,7g/dm²

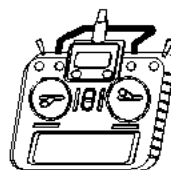


2,1 - 2,3 kg

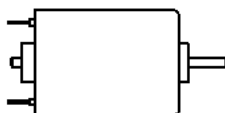


AG

Radio system you'll need :



- ailerons - 2 servos
- flaps - 2 servos
- elevator
- rudder
- motor



MEGA ACn 22/30/3E



3S Lixx 2,2-3,3Ah

Není-li uvedeno jinak, všechny neoznačené míry jsou v milimetrech
UNLES STATED, ALL DIMENSIONS ARE IN MILIMETERS

020130	GB	Parts list			Spare part Order. No
Part #	Part name	Material, dimensions	Loose	In bag	
	building instructions		1	-	
1	fuselage	fibreglass	1	-	020130-1
1-1	motor mount set	fibreglass 3 mm, ø 39mm	-	1	02072-1C
2	wing	balsa assembly	3	-	020130-2
2-1	aileron	balsa	2	-	
2-11	flaps	balsa	2	-	
2-2	wing fixing screw	screw M4x30 mm	-	2	0205CM430
2-21	wing fixing screw	screw M3x20 mm	-	1	0205CM320
2-25	centering pin	fibreglass Ø3x25 mm	-	2	6B121828
2-3	nut	Al M4	-	2	1006 AL
2-30	nut	Al M3	-	1	1004 AL
2-31	nut mount	plywood 4 x 25 x 44 mm	-	1	020123-2-31,2-32
2-32	nut mount	plywood 4 x 25 x 37 mm	-	1	
2-4	servo mount	polyuretan 13mm	-	12	05028
2-41	wing servo cover	ABS plastic, Ø65 mm	-	2	05018
2-5	ailerons pushrod	steel M2	-	4	0166240
2-6	clevis	Plastic clevis LITTLE, l=23	-	4	2110
2-8	ailerons horn	fibreglass plate 1,5 mm	-	2	05070
2-81	flaps horn	fibreglass plate 1,5 mm	-	2	050702
24	wing joiner	fibreglass Ø8 x 155 mm	-	2	F18155
3	horizontal stabilizer	balsa assembly	1	-	020130-3
3-2	stabilizer support	fibreglass	-	1	02123-3-2
3-3	shaft	steel Ø3 x 20 mm	-	1	
3-4	elevator screw	nylon M4 x 20 mm	-	1	1310
3-41	centering pin	fibreglass Ø2 x 10 mm	-	1	6B121827
3-5	elevator pushrod	steel M2	-	1	0166240
3-6	ball link	Ball link V1, ø 4, M2/M2 short	-	1	2406
4	fin	balsa assembly	1	-	020130-4
4-1	servo cover	fibreglass	-	1	020130-4-1
4-3	closing strip	plywood 4 mm	-	1	020123-4-3
4-5	rudder pushrod	steel M2	-	1	0166240
4-6	clevis	steel M2, nut M2	-	1+1	1312141
4-8	rudder horn	fibreglass plate 1,5 mm	-	1	020123-4-8
6	canopy	carbon	-	1	020130-6
6-1	canopy fixing	fibreglass Ø2 x 235 mm	-	1	
6-11	canopy fixing	plywood 1 x 7 x 10 mm	-	2	
6-2	fiberglass textile	30 x 60 mm	-	1	
7	stickers		set	-	020130-7
11	pinned hinge	16x32 mm	-	3	2502

	RECOMMENDED	EQUIPMENT		
		Pieces		Item No. www.topmodelcz.com
transmitter	5 channel			
receiver	7 channel			
servo	HS-85MG	4	for ailerons & flaps	1H13050-1x
	SH-0257MG	1	for rudder	15V2106
	SH-0257MG	1	for elevator	15V2106
motor	Mega Acn 22/30/3E	1		20223003E
controller	SPIN 66 PRO	1		1RC23205
spinner	TURBO 40/5,0/8	1		0201559
propeller	CAMcarbon 14x6"	1		723463
battery	3S - 2,2-3,3Ah	1		

ATTENTION!

This model construction kit is not a toy and is not suitable for children under the age of 14.

Incorrect use of this model could cause material damage or personal injury. You are fully responsible for your actions when you use this model.

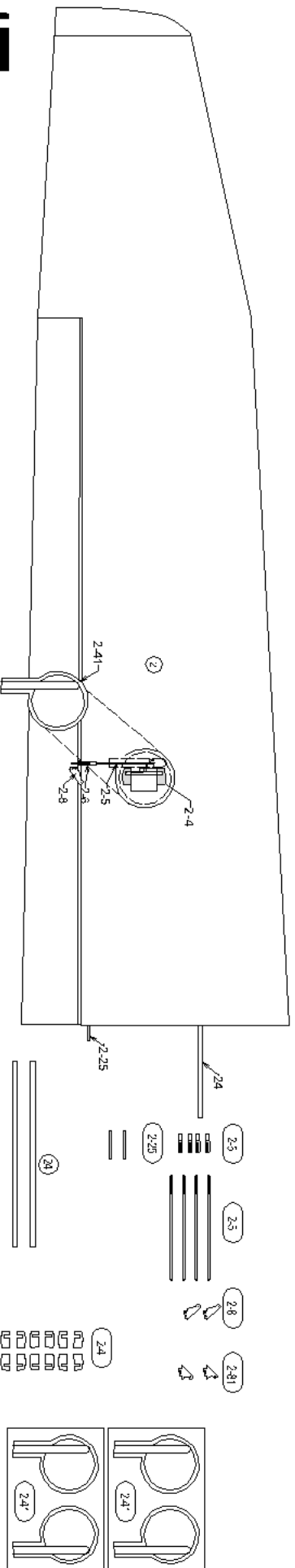
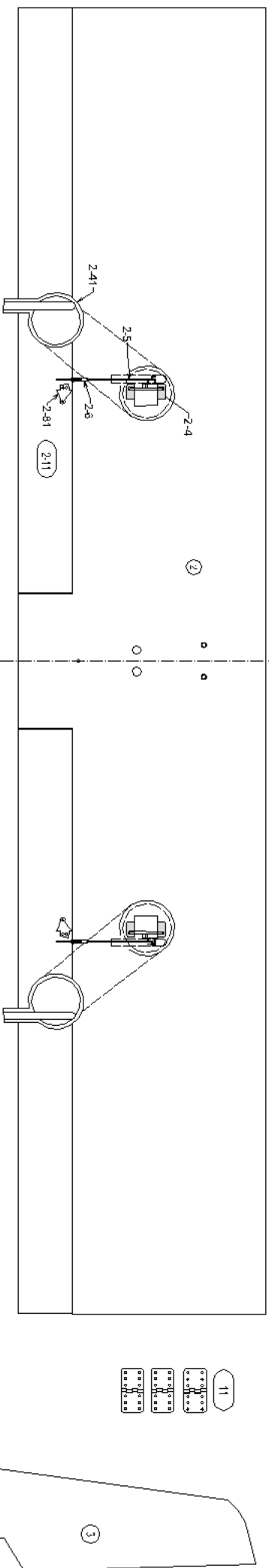
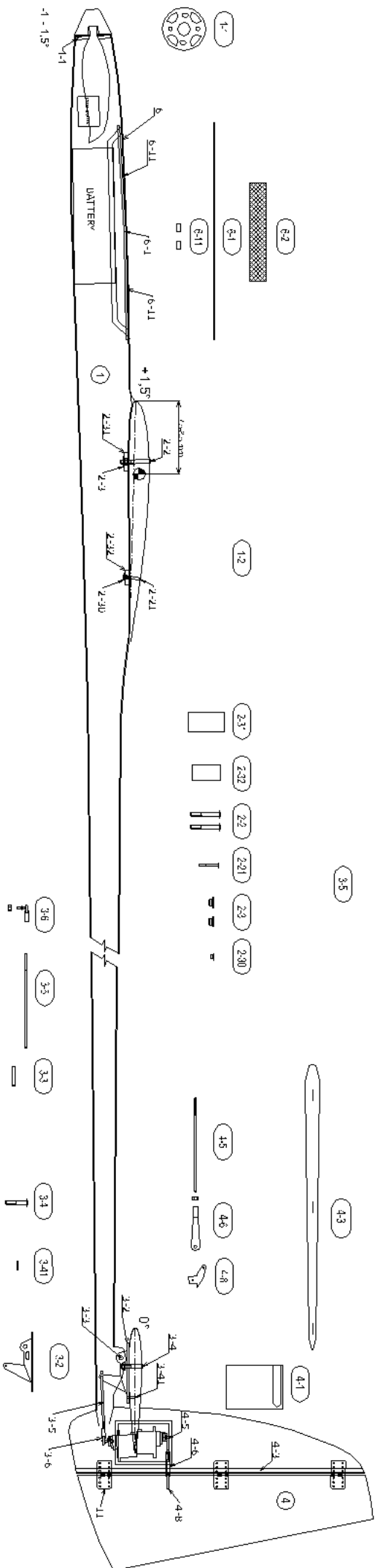
Fly at a safe distance from occupied zones. Before switching on the radio, be sure, that no one else is using the same frequency as you!

Before first take-off check up please the center of gravity, the sense and size of the control surface angle and if model aeroplane parts aren't crooked. The reparation is possible through the use of hot-air dryer.

020130	CZ	OBSAH STAVEBNICE			Náhradní díly obj.č	
Číslo #	Název	Materiál, rozměry	Volně	V balíčku		
	stavební návod		1	-		
1	trup	lamínát	1	-	020130-1	
1-1	motorové lože	sklotextit 3 mm, ø 39mm	-	1	02072-1C	
2	křídlo	balsa konstrukční	3	-	020130-2	
2-1	křídélko	balsa	2	-		
2-11	vztlaková klapka	balsa	2	-		
2-2	uchycení křídla	šroub M4x30 mm	-	2		020SCM430
2-21	uchycení křídla	šroub M3x20 mm	-	1		020SCM320
2-25	aretační kolík	lamínát Ø3 x 25 mm	-	2		6B121828
2-3	uchycení křídla	matice Al. M4	-	2	1006 AL	
2-30	uchycení křídla	matice Al. M3	-	1	1004 AL	
2-31	podložka matice	překližka 4 x 25 x 44 mm	-	1	020123-2-31,2-32	
2-32	podložka matice	překližka 4 x 25 x 37 mm	-	1		
2-4	držák serva	polyuretan 13mm	-	12	05028	
2-41	krytka serva	ABS, Ø65 mm	-	2	05018	
2-5	táhlo křídélek	ocel M2	-	4	0166240	
2-6	koncovka táhla	vidlička plast MALA, l=23 mm	-	4	2110	
2-8	páka křídélek	sklotextit 1,5 mm	-	2	05070	
2-81	páka klapek	sklotextit 1,5 mm	-	2	050702	
24	spojka křídla	lamínát Ø8 x 155 mm	-	2	FIB155	
3	VOP	balsa konstrukční	1	-	020130-3	
3-2	lože VOP	sklotextit	-	1	02123-3-2	
3-3	čep lože VOP	ocel Ø3 x 20 mm	-	1		
3-4	uchycení VOP	plastový šroub M4 x 20 mm	-	1		
3-41	aretace VOP	lamínát Ø2 x 10 mm	-	1		6B121827
3-5	táhlo VOP	ocel M2	-	1	0166240	
3-6	koncovka táhla výškovky	Kulový čep V1, Ø4, M2/2 krátký	-	1	2406	
4	směrovka	balsa konstrukční	1	-	020130-4	
4-1	krytka serv	lamínát	-	1	020130-4-1	
4-3	steven	překližka 4 mm	-	1	020123-4-3	
4-5	táhlo směrovky	ocel M2	-	1	0166240	
4-6	koncovka táhla směrovky	vidlička kov M2, matice M2	-	1+1	1312141	
4-8	páka směrovky	sklotextit 1,5 mm	-	1	020123-4-8	
6	kabina	carbon	-	1	020130-6	
6-1	uchycení kabiny	lamínát Ø2 x 235 mm	-	1		
6-11	uchycení kabiny	překližka 1 x 7 x 10 mm	-	2		
6-2	skelná tkanina	30 x 60 mm	-	1		
7	obtisky		sada	-	020130-7	
11	závěsy kormidel	16x32 mm	-	3	2502	

DOPORUČENÉ		PŘÍSLUŠENSTVÍ		
		Kusů		Obj.č. www.topmodel.cz
vysílač	5 kanál			
přijímač	7 kanál			
servo	H5-85MG	4	pro křídélka a klapky	1H13050-1x
	SH-0257MG	1	pro směrovku	1SV2106
	SH-0257MG	1	pro výškovku	1SV2106
motor	Mega Acn 22/30/3E	1		20223003E
regulátor	SPIN 66 PRO	1		1RC23205
kužel	TURBO 40/5,0/8	1		0201559
vtule	CAM carbon 14x6"	1		723463
akumulátor	3S - 2,2-3,3Ah	1		

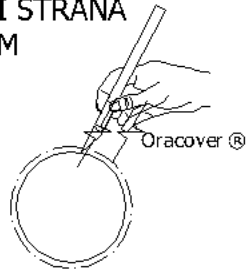
Před prvním startem zkontrolujte jestli nejsou díly modelu zkroucené. Náprava je možná pomocí horkovzdušné pistole. Dále zkontrolujte polohu těžiště, smysl a velikost výchylek kormidel.



© TOPMODEL CZ Manufactured by TOPMODEL CZ s.r.o. 679 05 HABRŮVKA 100 - Better made in the Czech Republic
 www.topmodelcz.com e-mail: info@topmodelcz.cz

SPODNÍ STRANA
BOTTOM

②



Oracover® spodní + horní strana
bottom + top

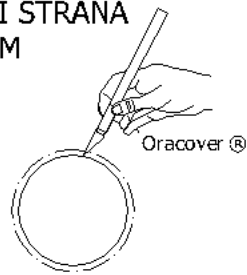
Oracover® spodní strana
bottom

spodní + horní strana
bottom + top

Oracover®

SPODNÍ STRANA
BOTTOM

②



SPODNÍ STRANA
BOTTOM

②



SPODNÍ STRANA
BOTTOM

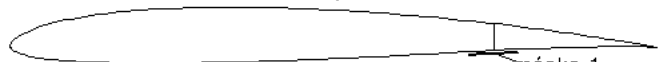
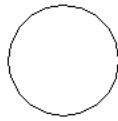
②



2

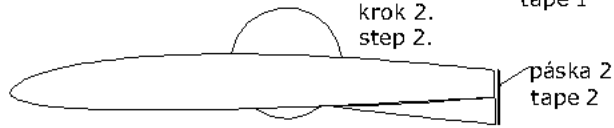
SPODNÍ STRANA
BOTTOM

krok 1.
step 1.



páska 1
tape 1

krok 2.
step 2.



páska 2
tape 2



2-11

1/2
1/2

2

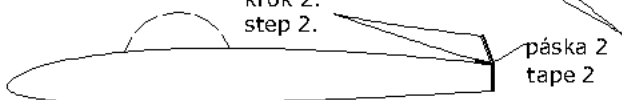
VRCHNÍ STRANA
TOP

krok 1.
step 1.

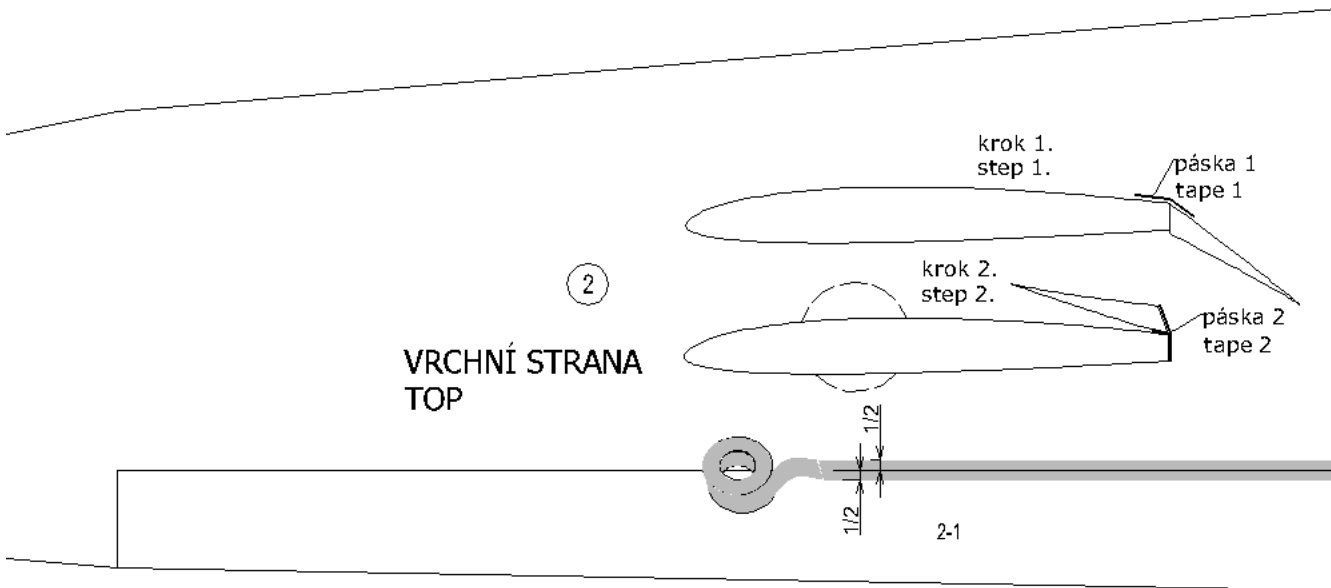


páska 1
tape 1

krok 2.
step 2.

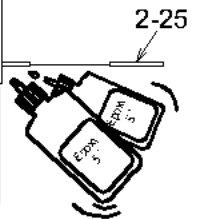


páska 2
tape 2



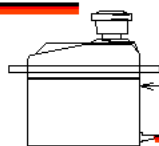
2-1

1/2
1/2



2-25

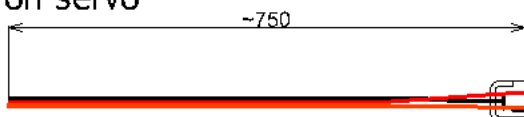
pro servo klapek
for flaps servo



2x servo klapek
2x flaps servo

~320

pro servo křidélek
for aileron servo

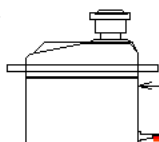


~750

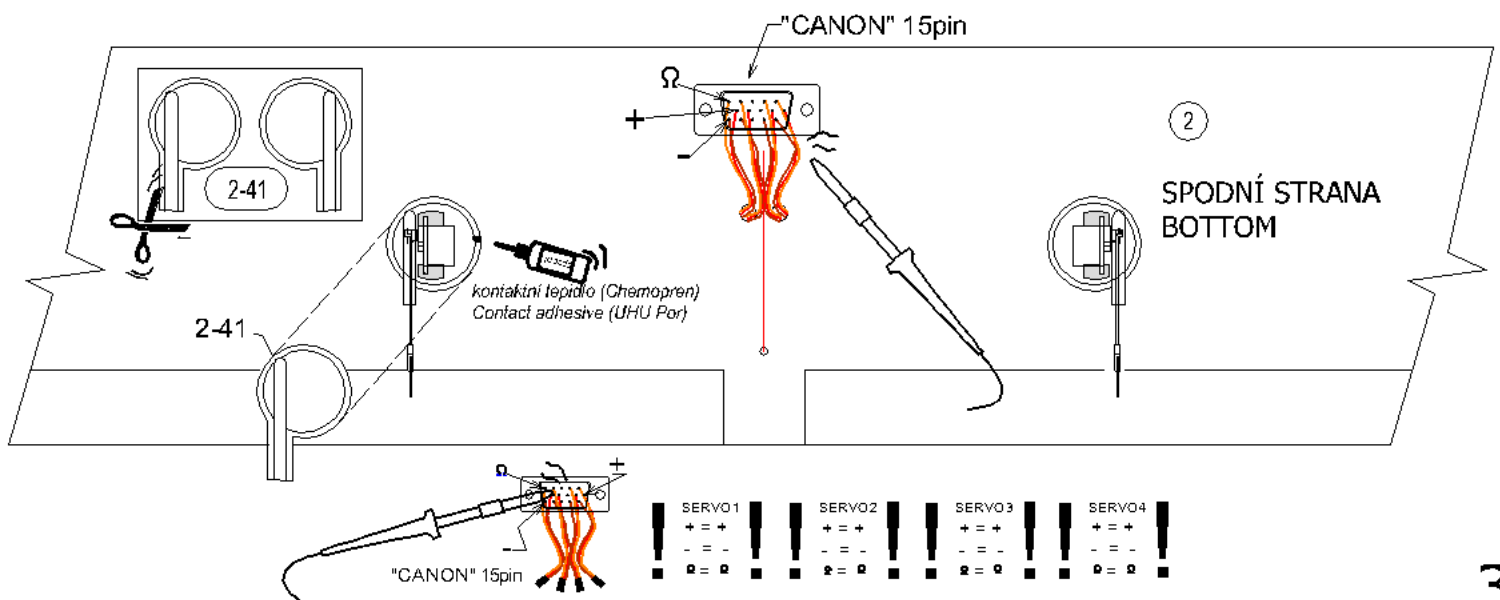
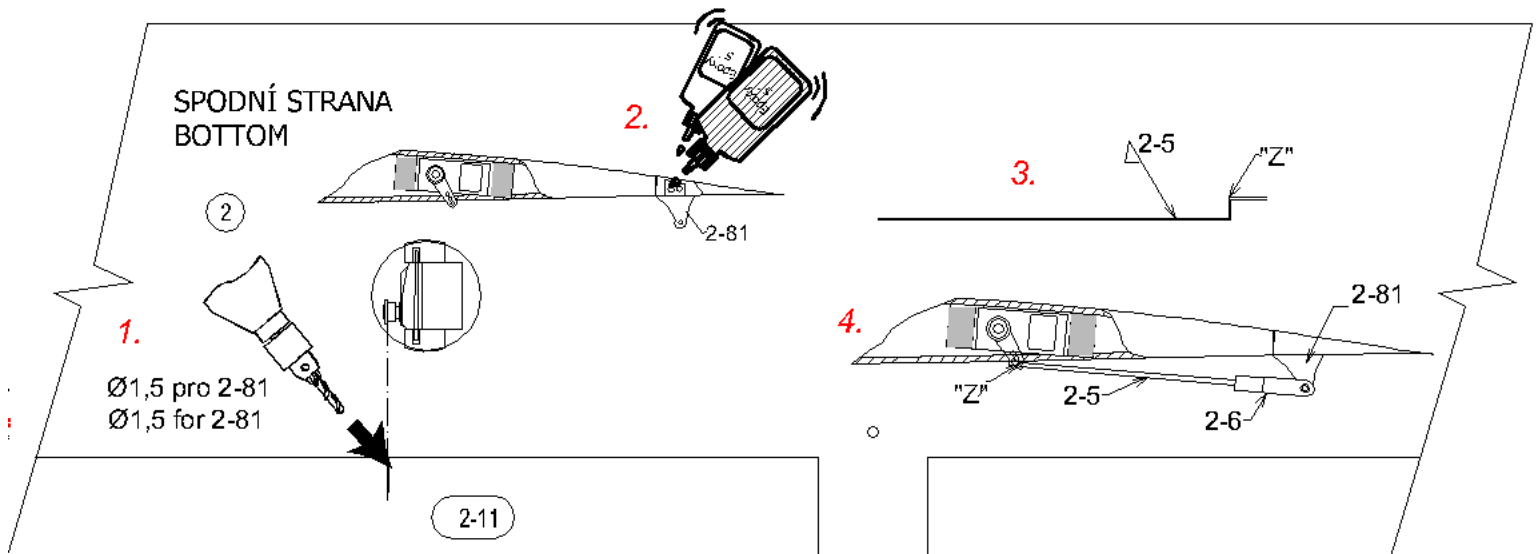
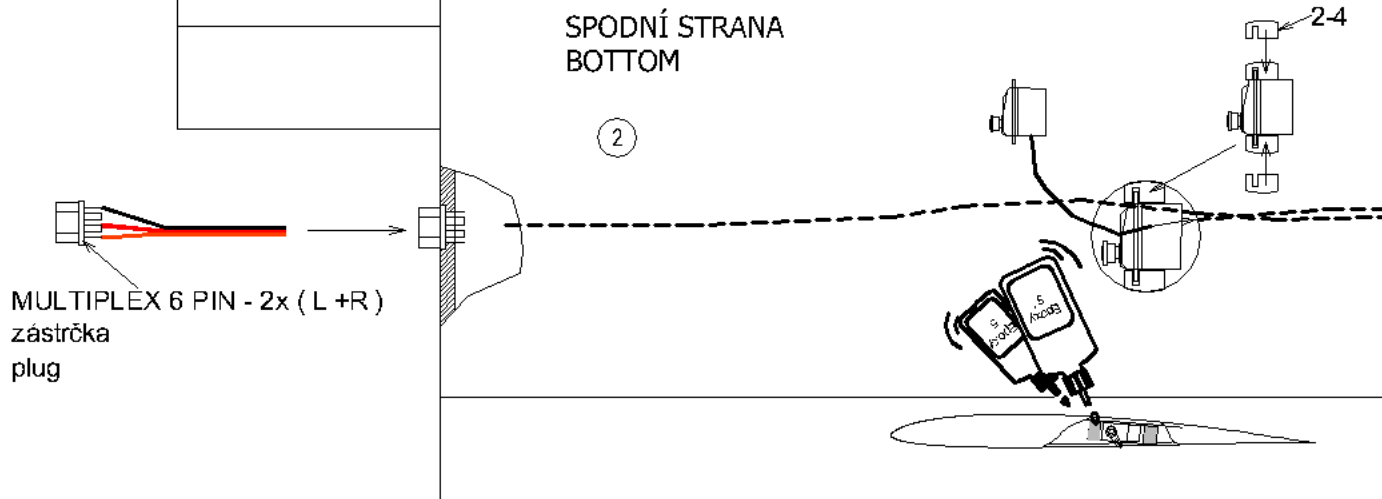
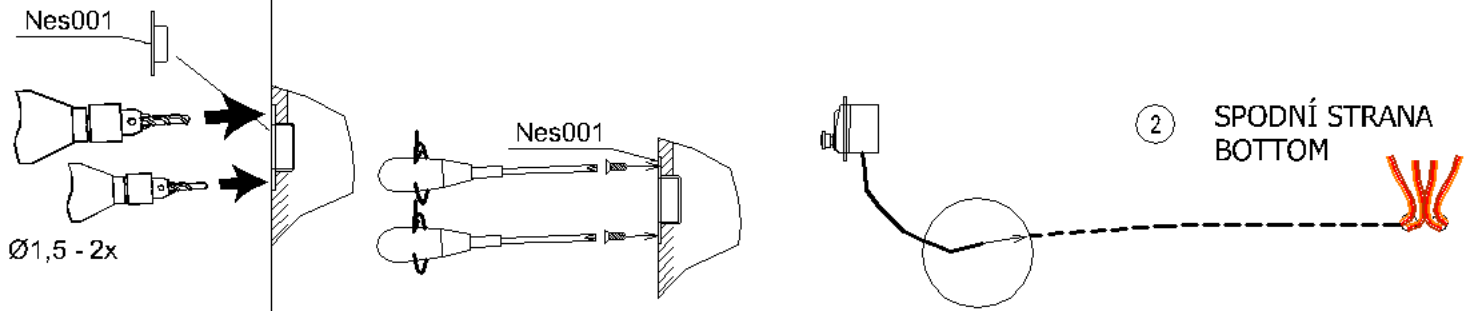
zástrčka
plug

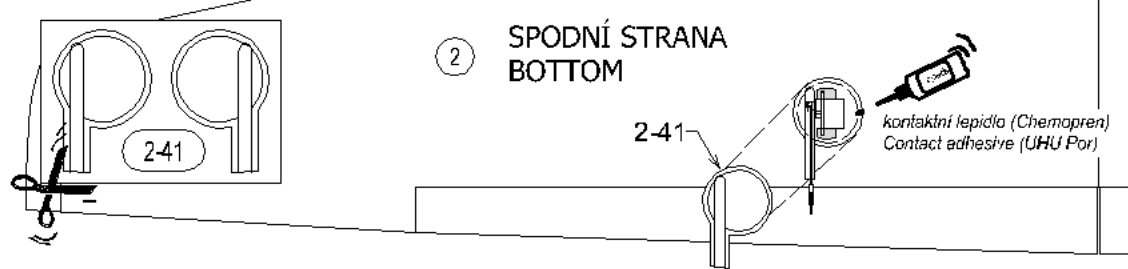
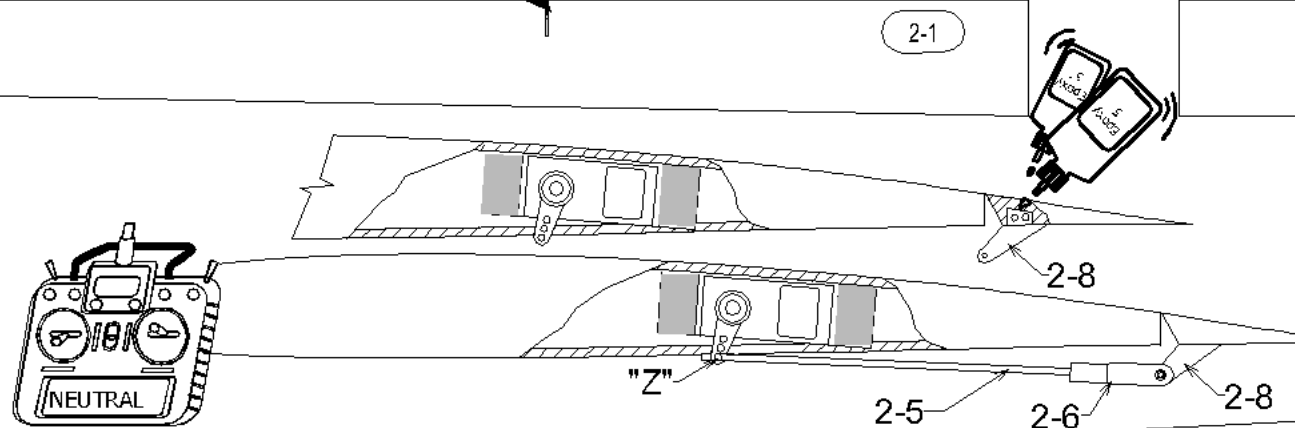
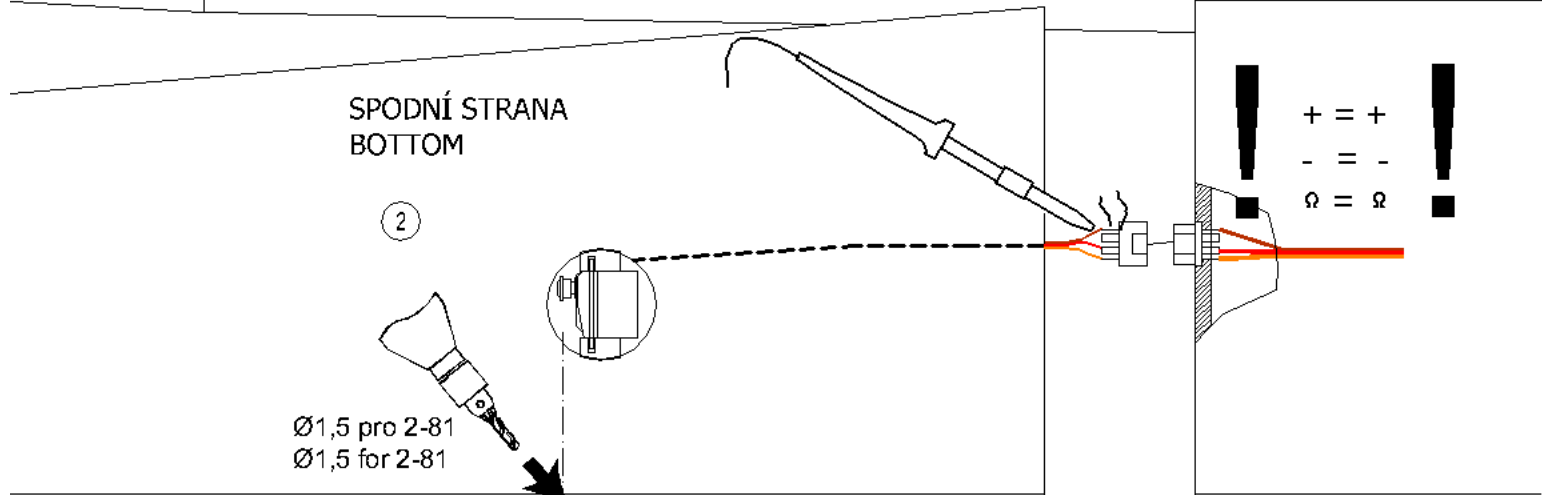
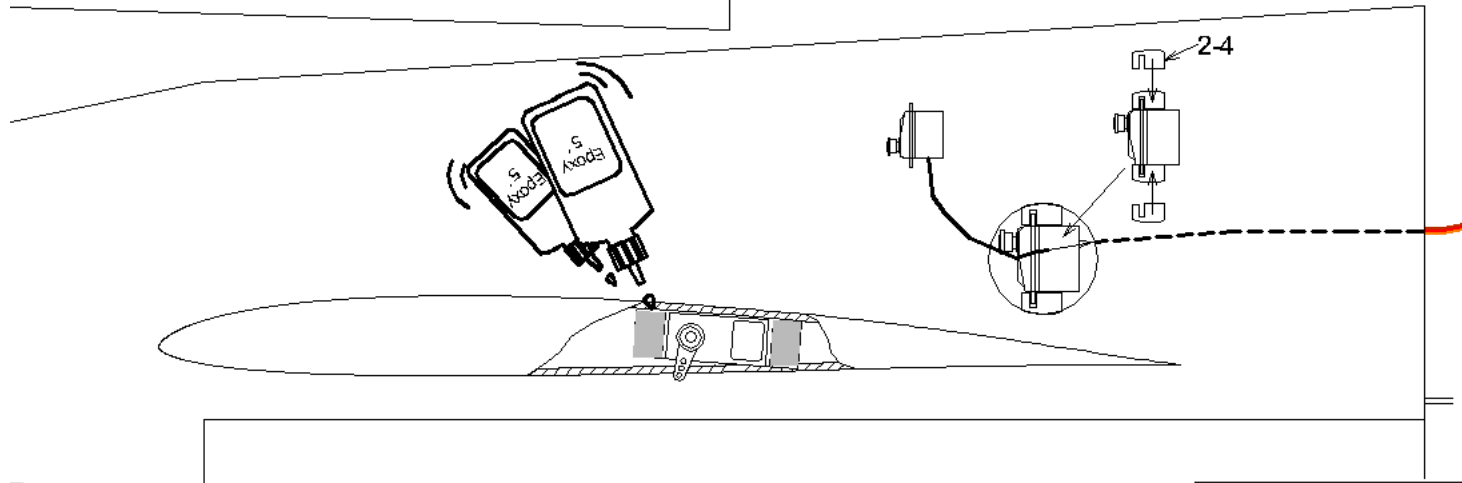
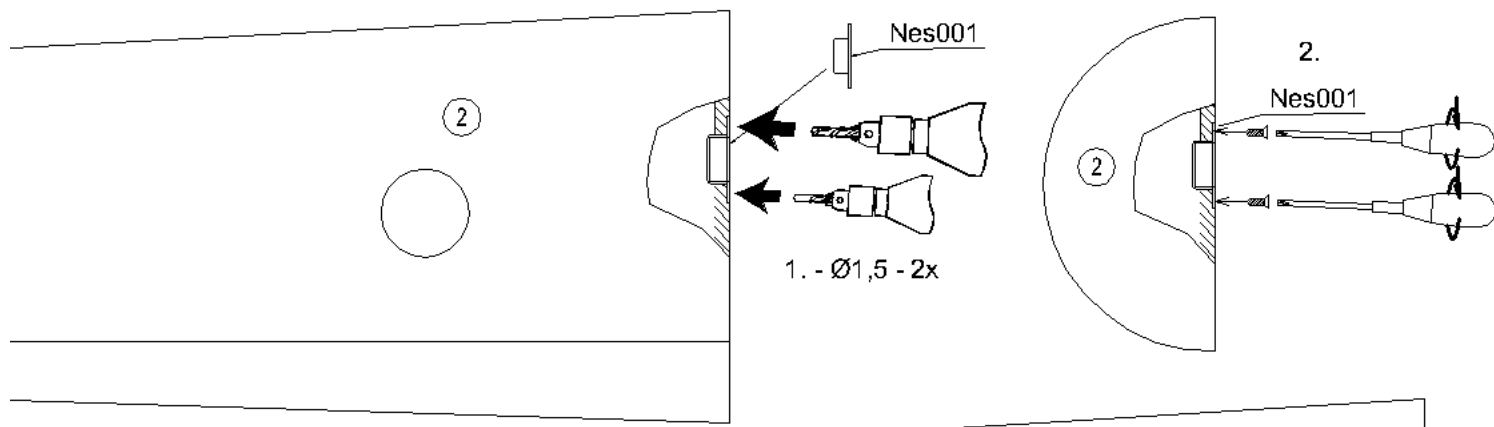
MULTIPLEX 6 PIN - 2x

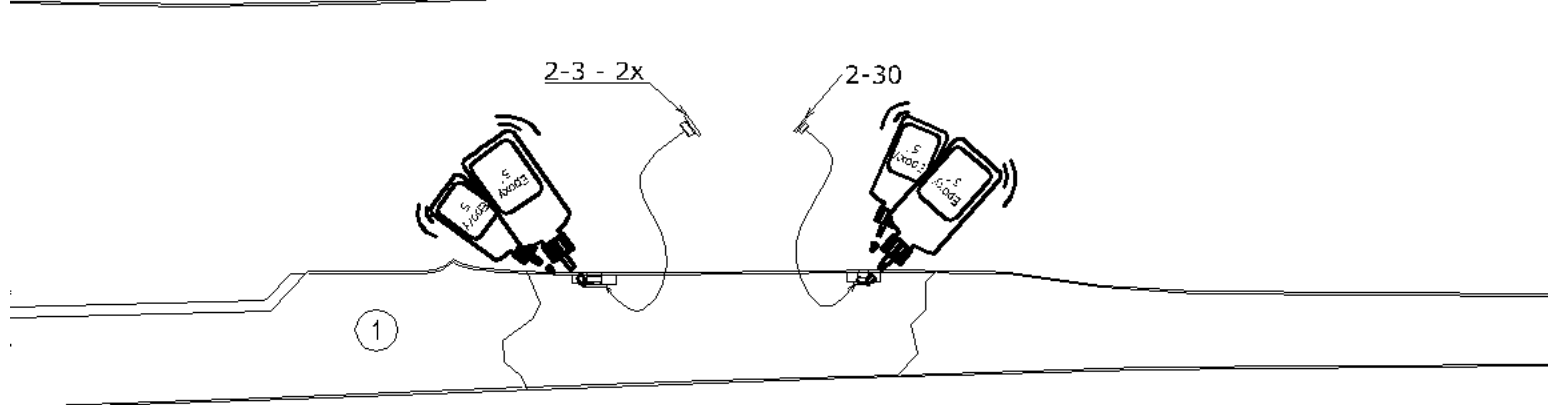
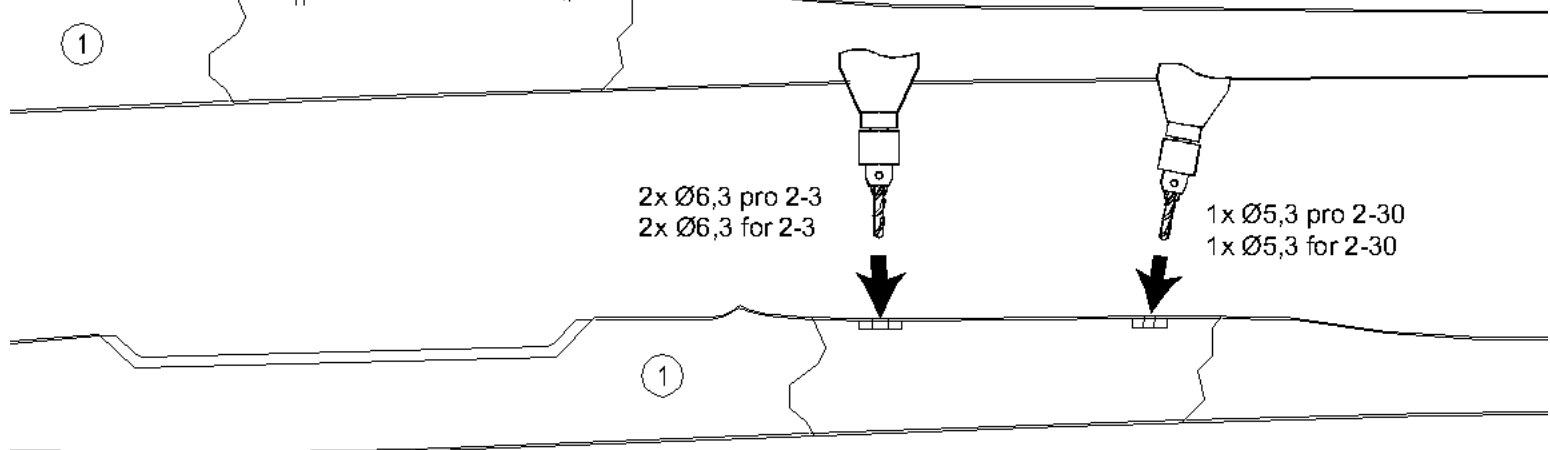
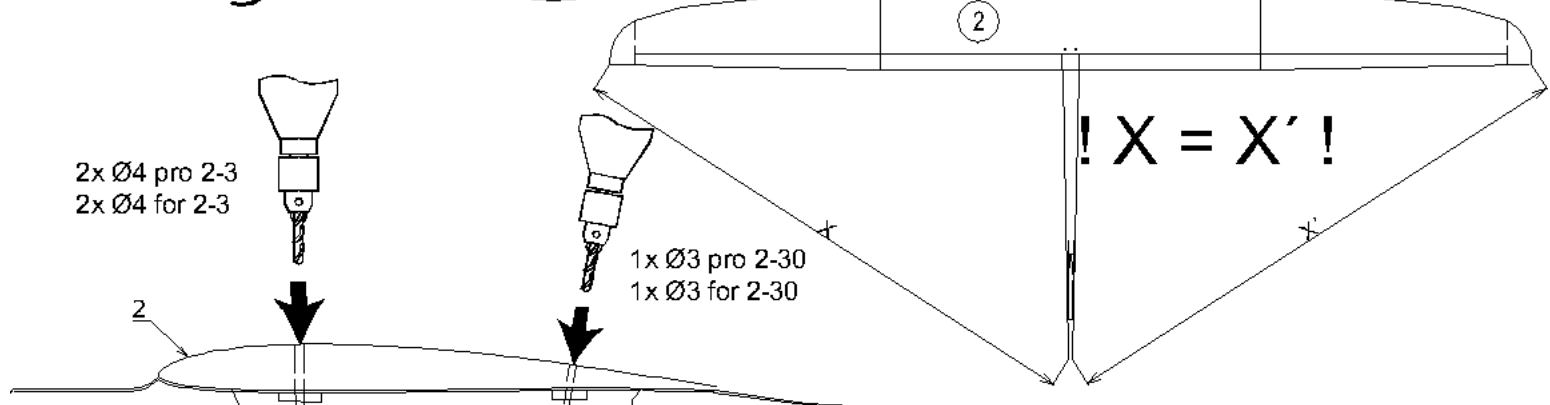
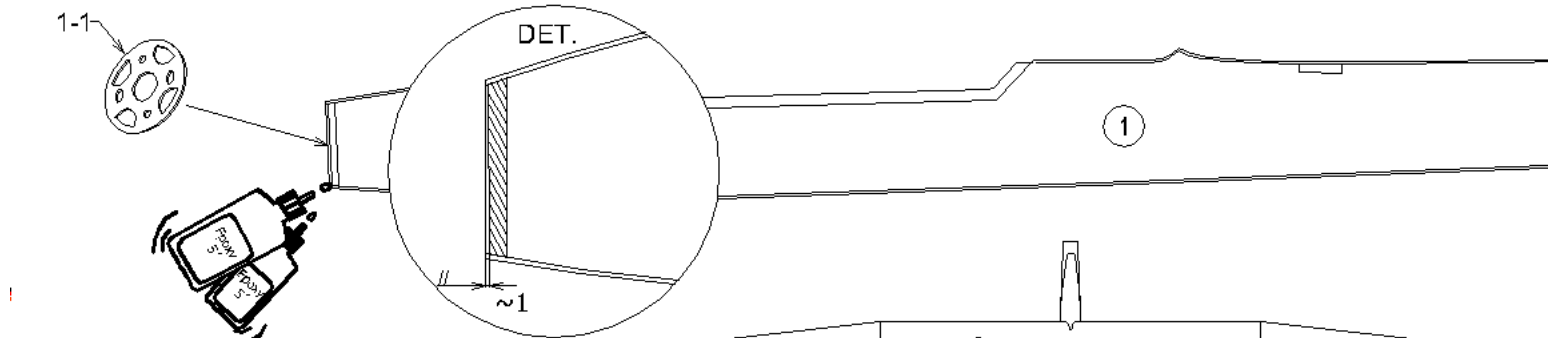
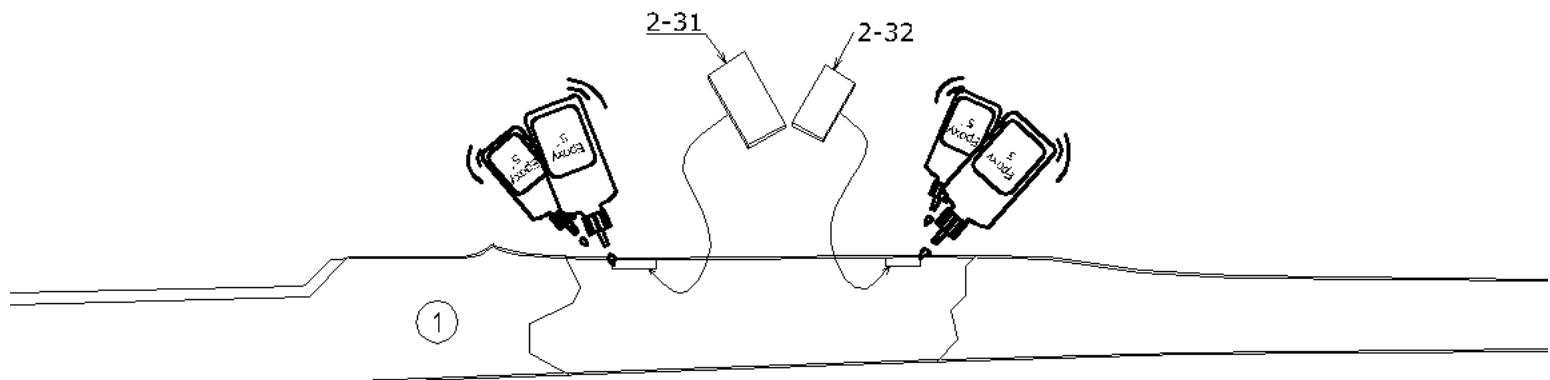
2x servo křidélek
2x aileron servo

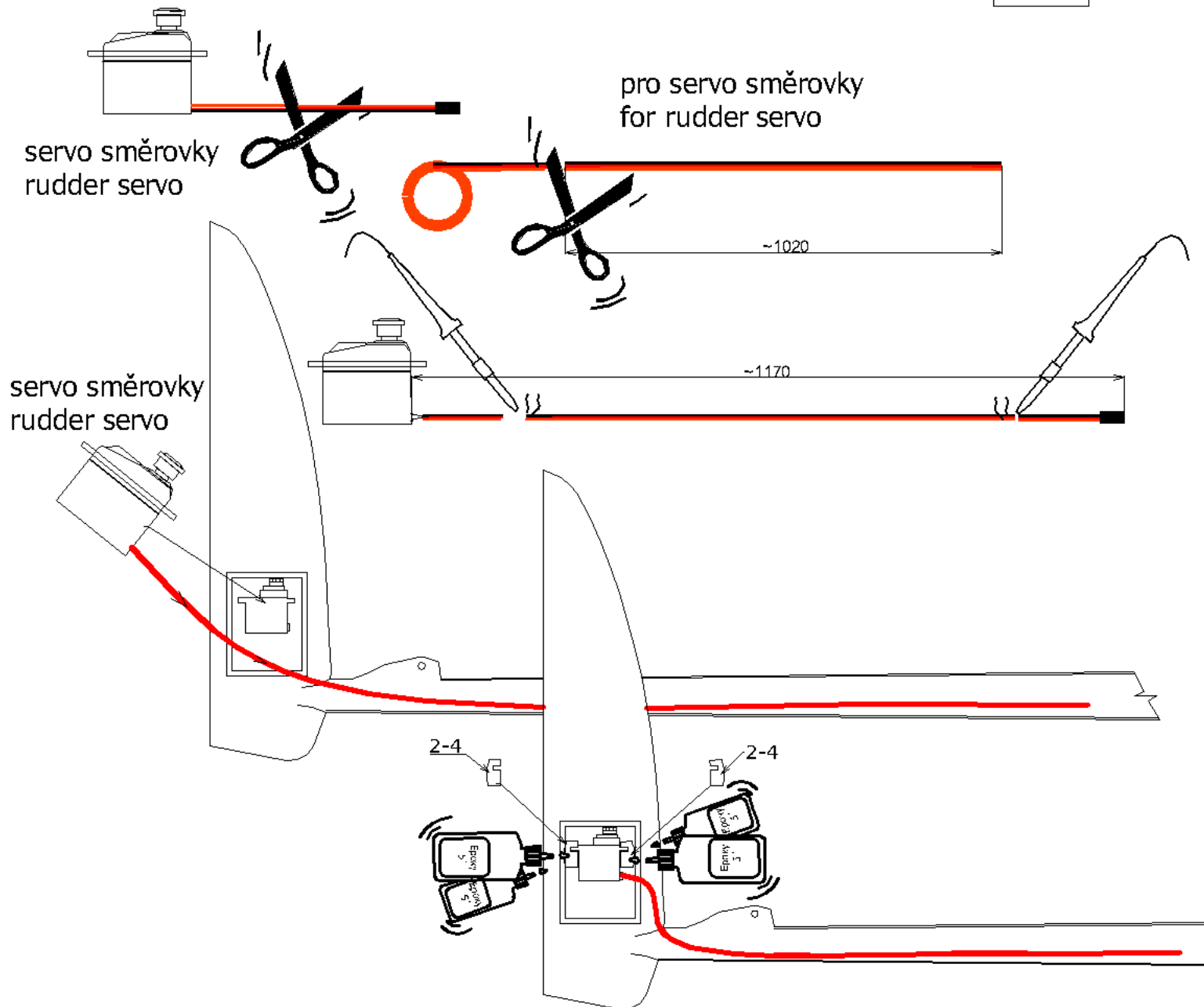
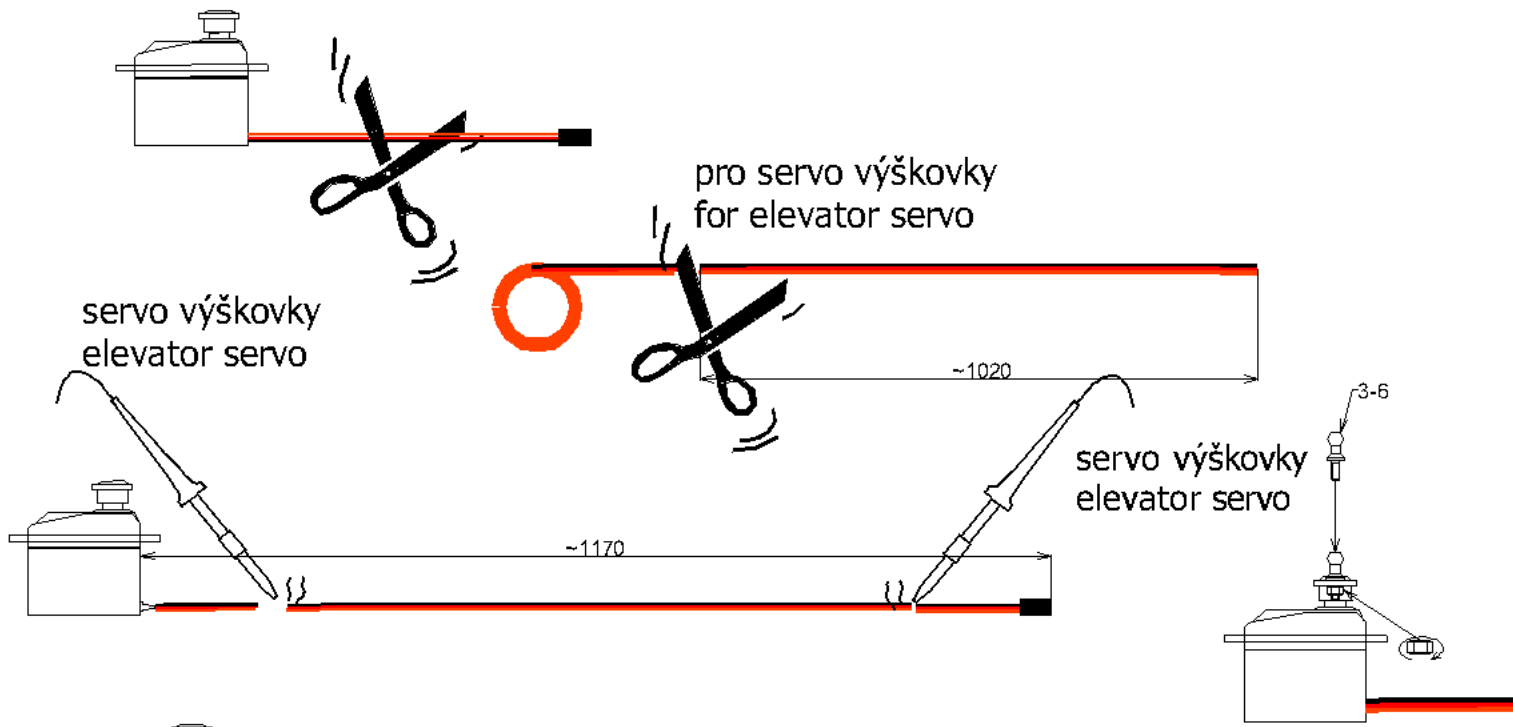


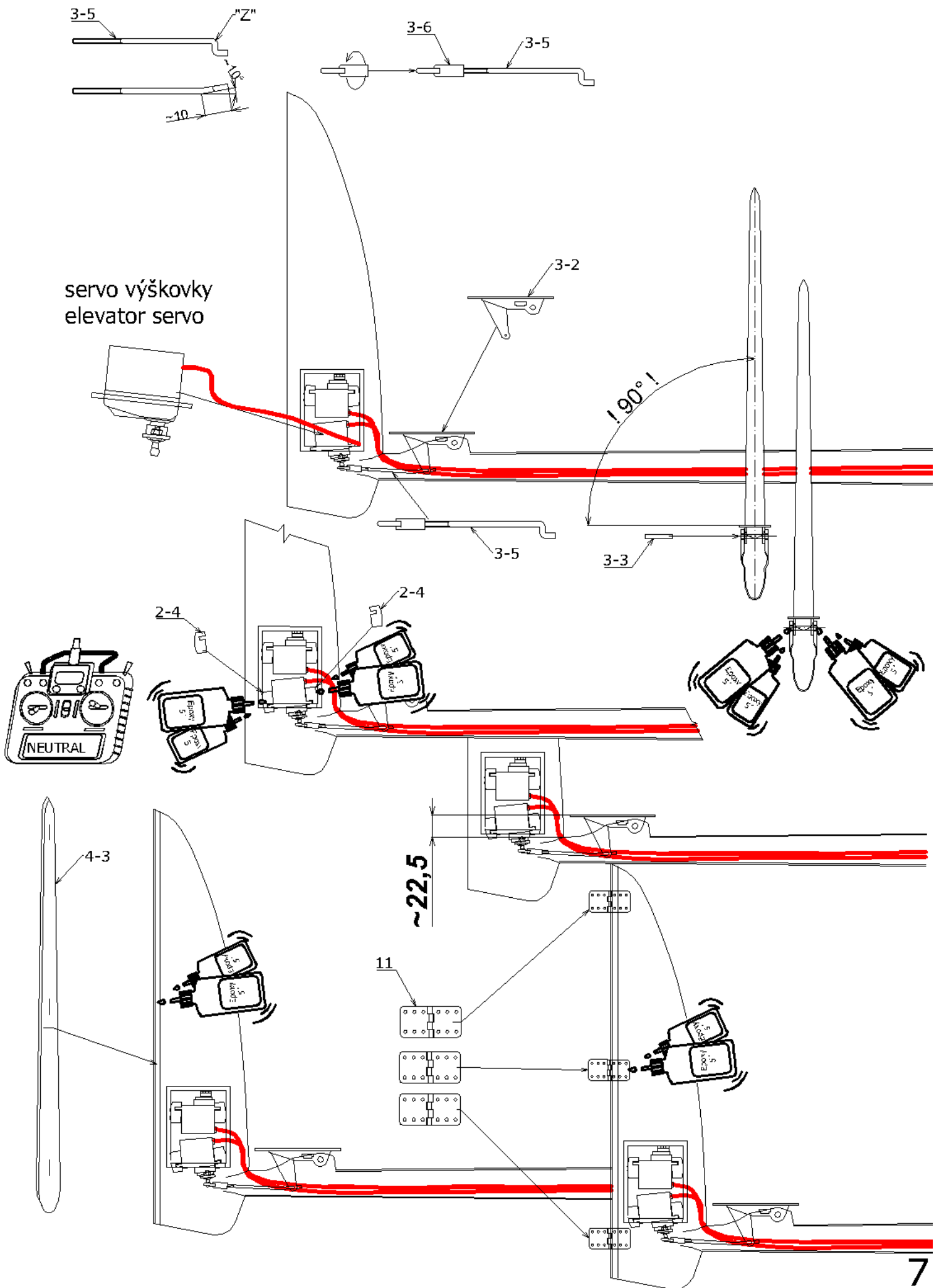
~280

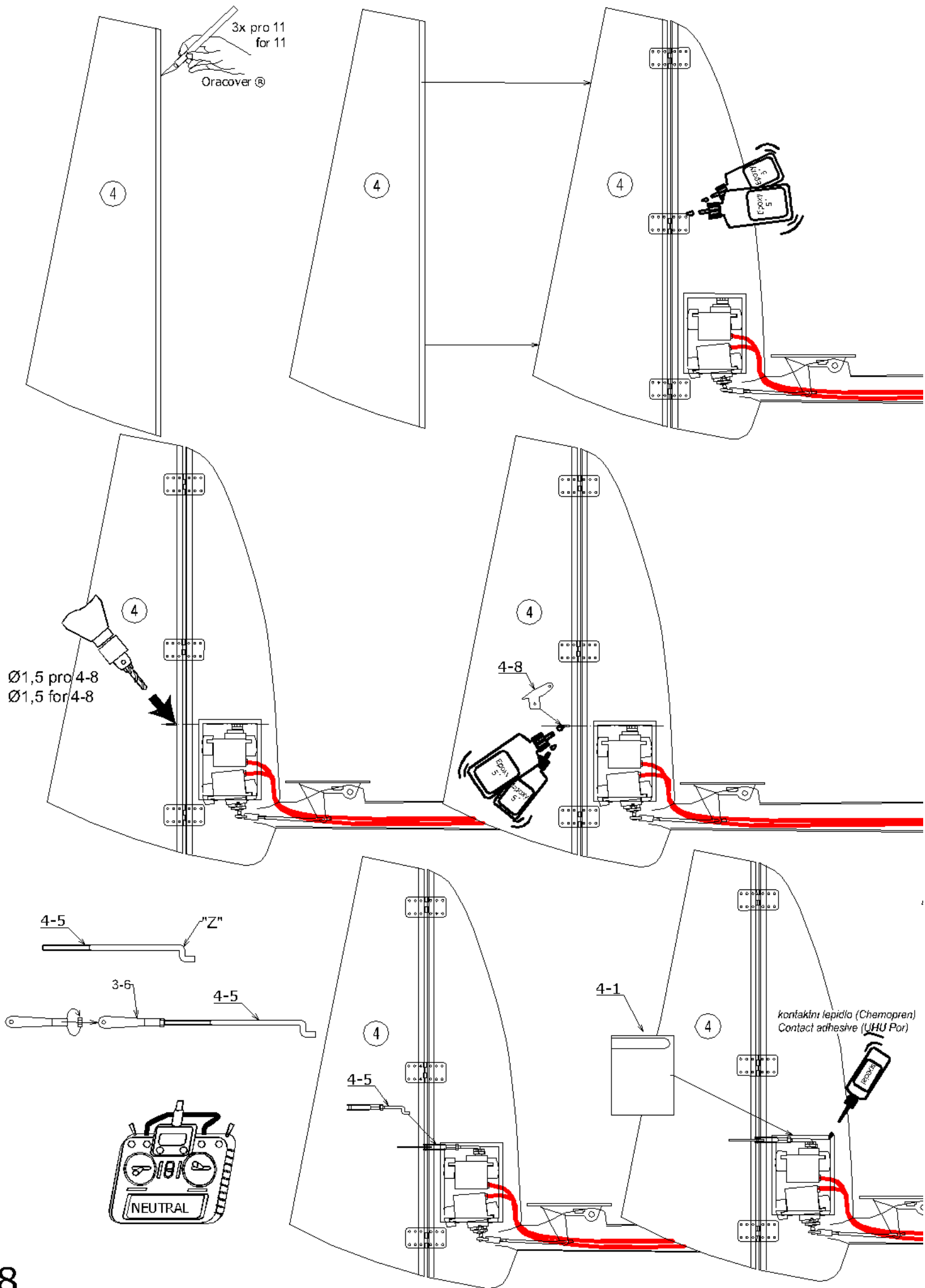


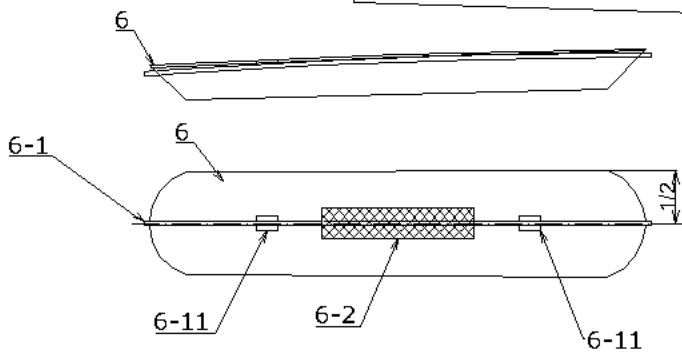
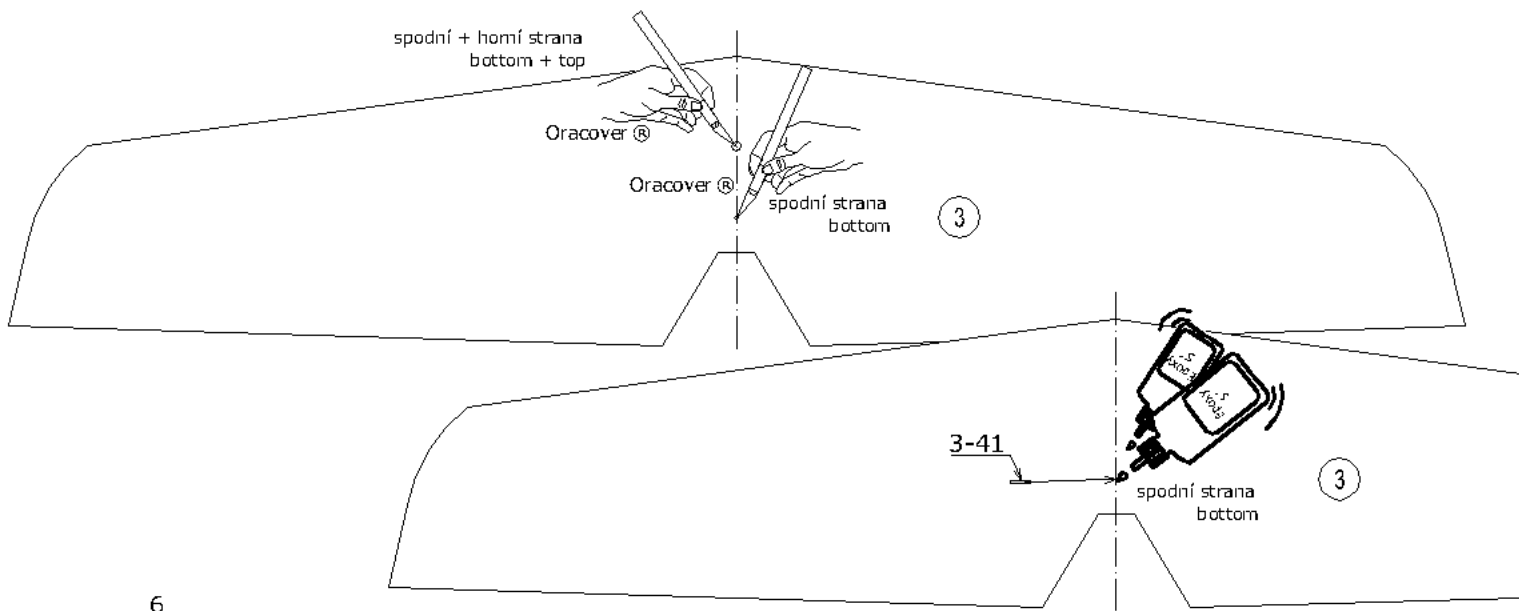




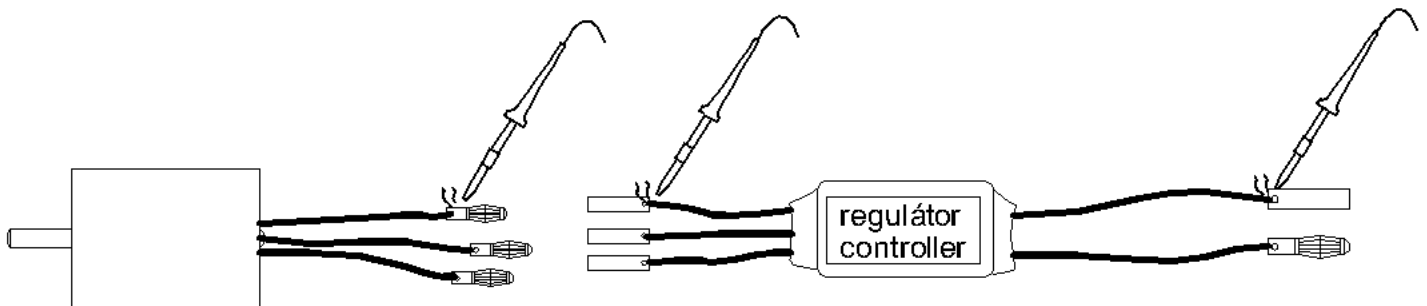
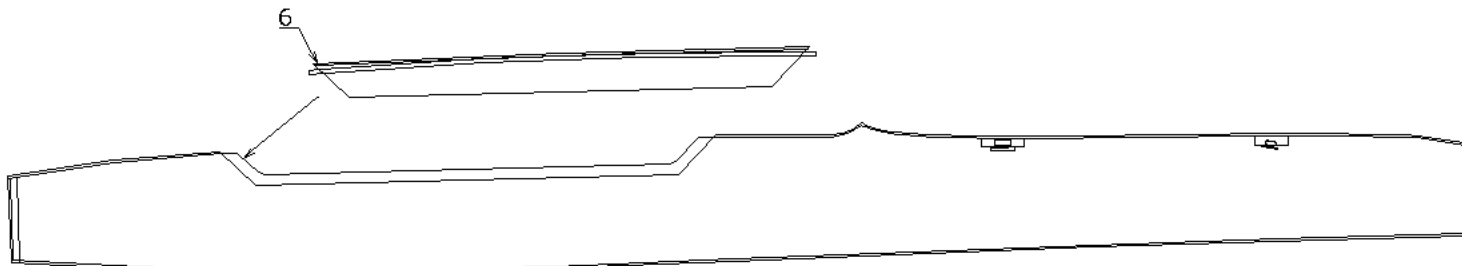


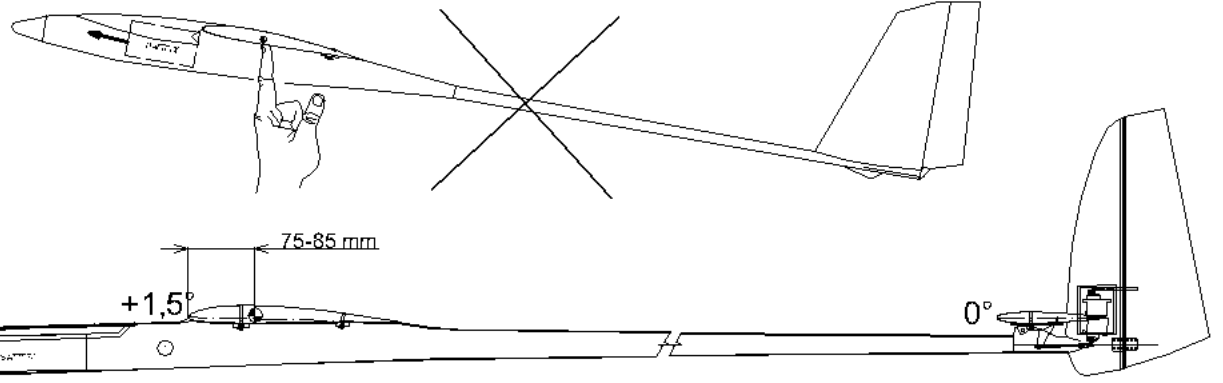
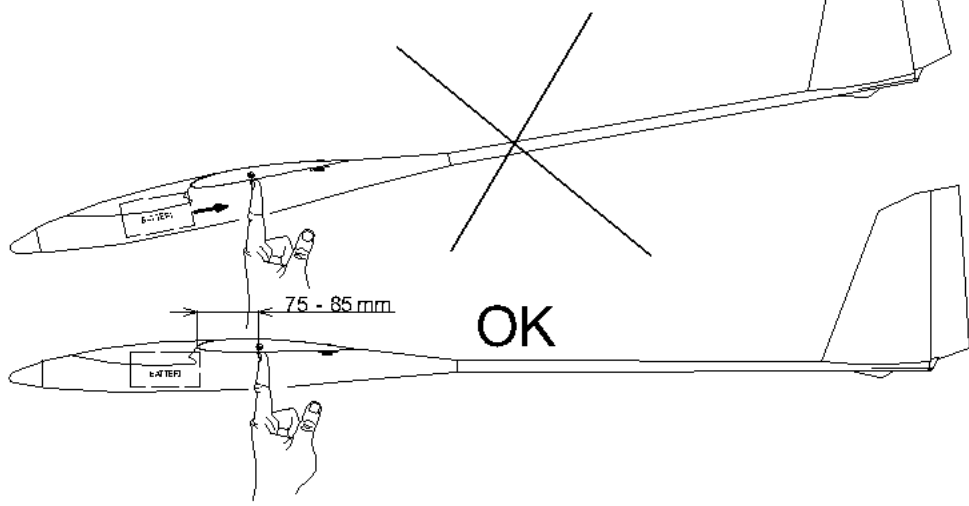
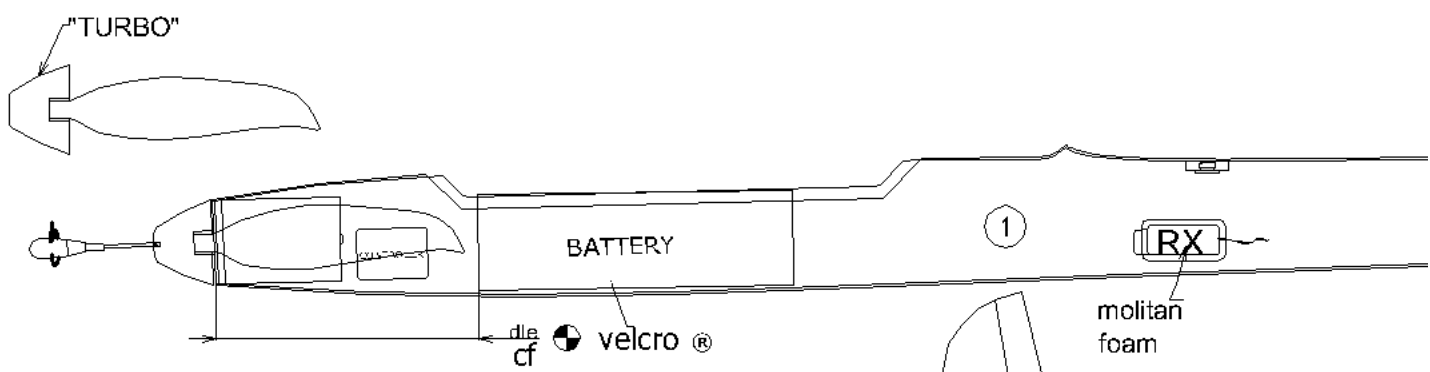
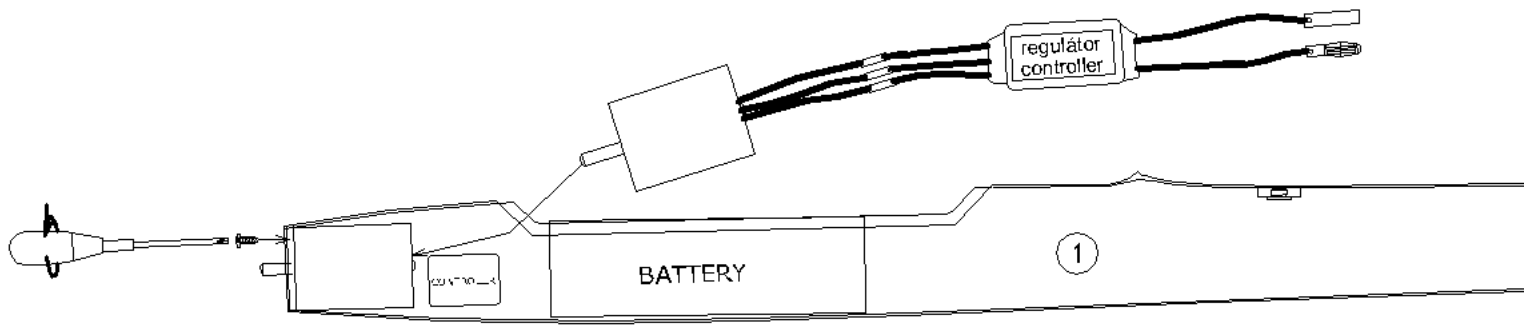




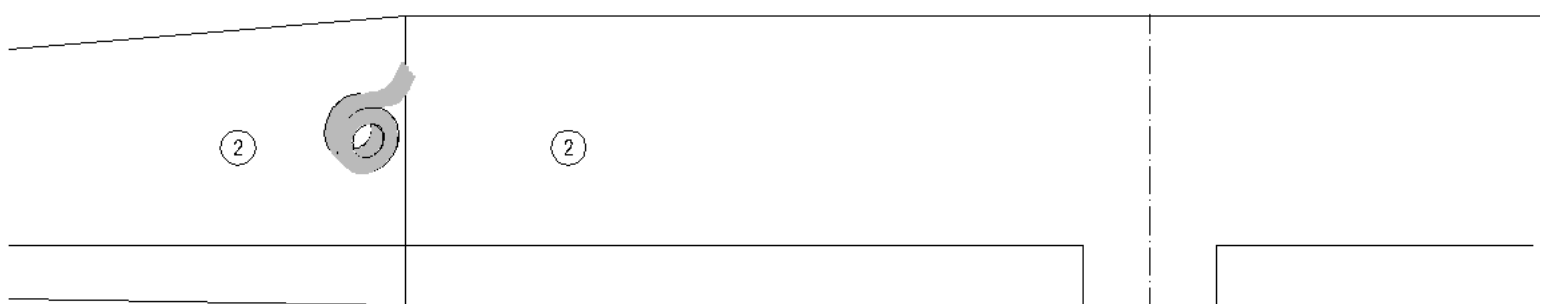


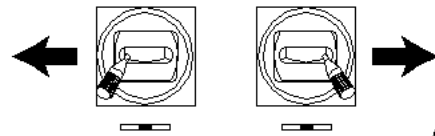
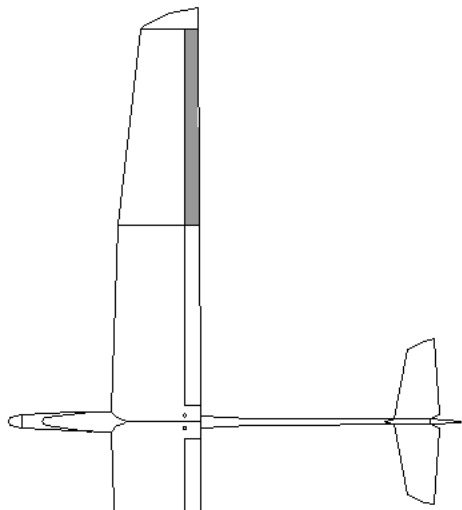
pro 6-1
for 6-1



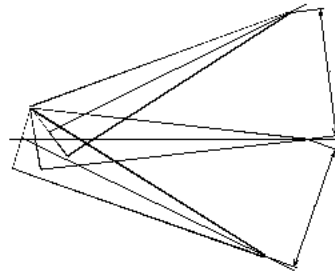


-1 - 1,5°





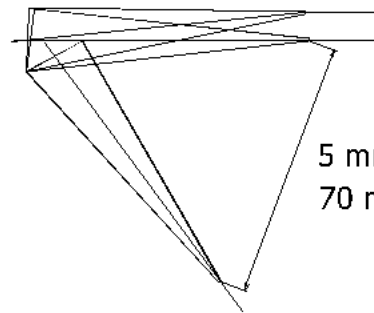
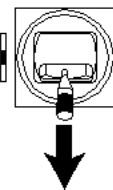
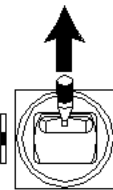
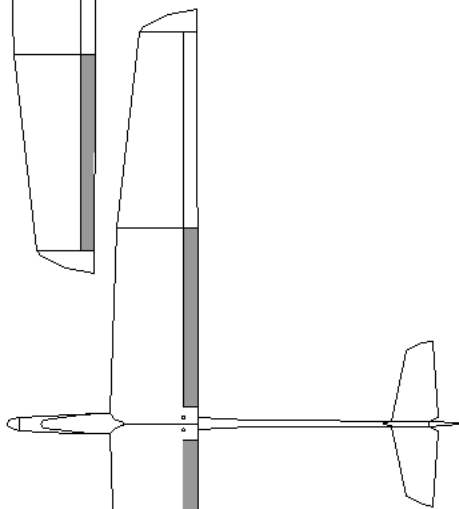
↑ Přistání - 15-18 mm
Landing



20-25

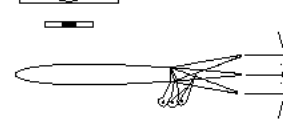
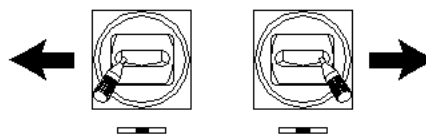
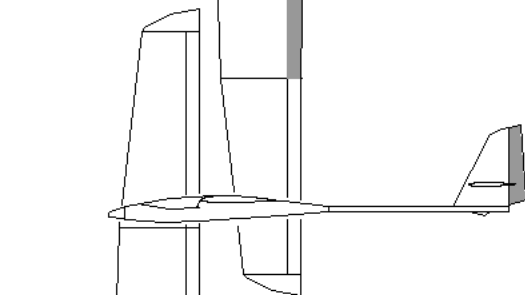
EXPO 25%

10-14 mm



2-3 mm

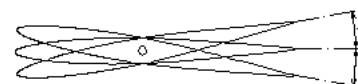
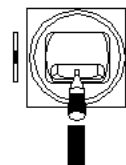
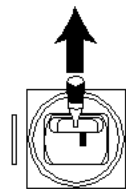
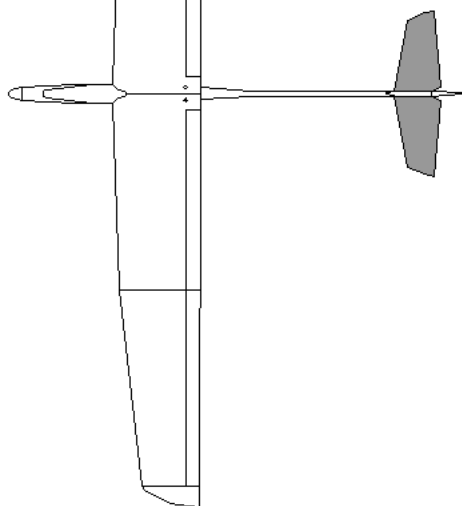
5 mm - thermik
70 mm - přistání
Landing



40-50 mm

EXPO 30%

40-50 mm



13 - 17 mm

EXPO 20%

13 - 17 mm