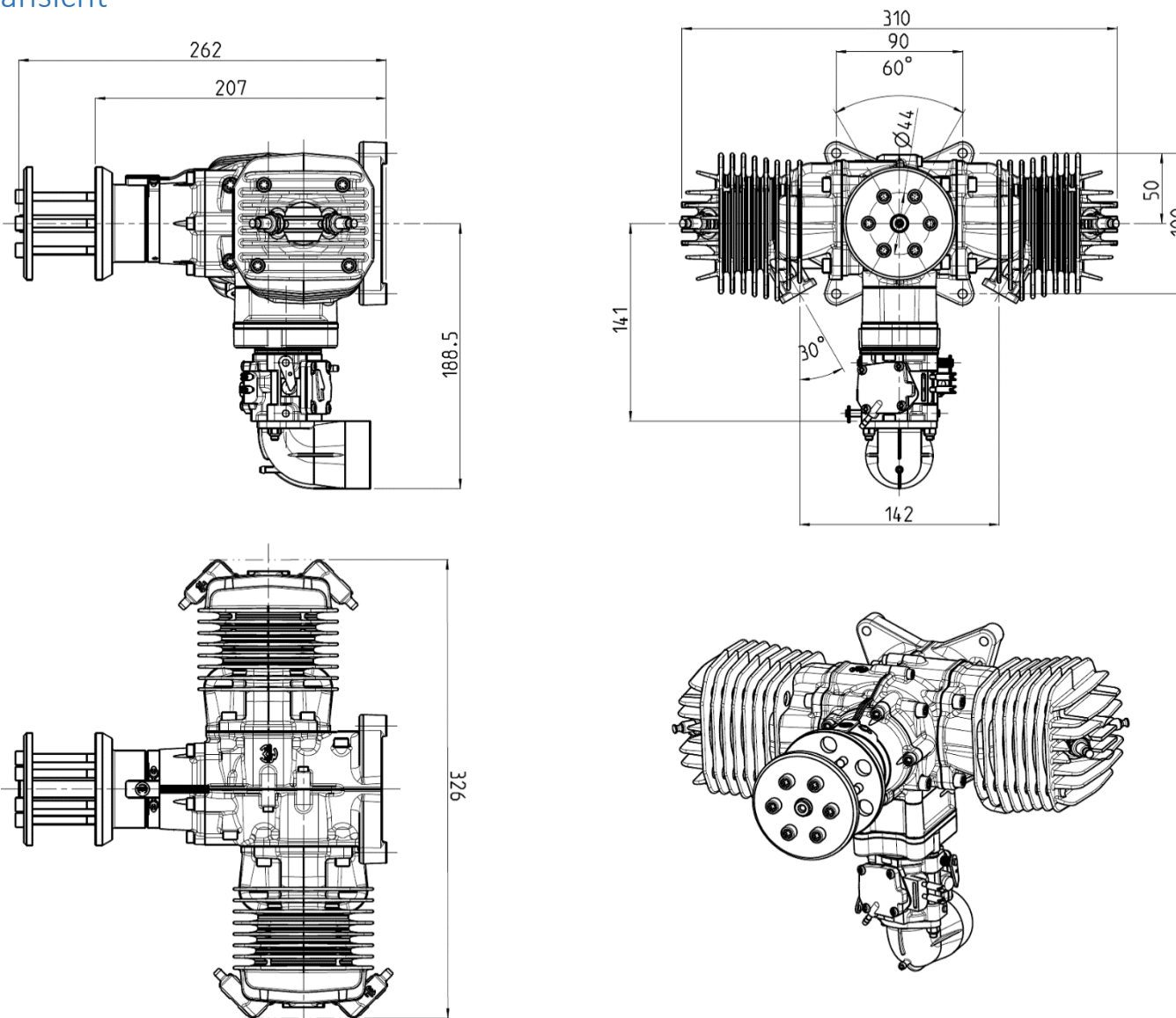


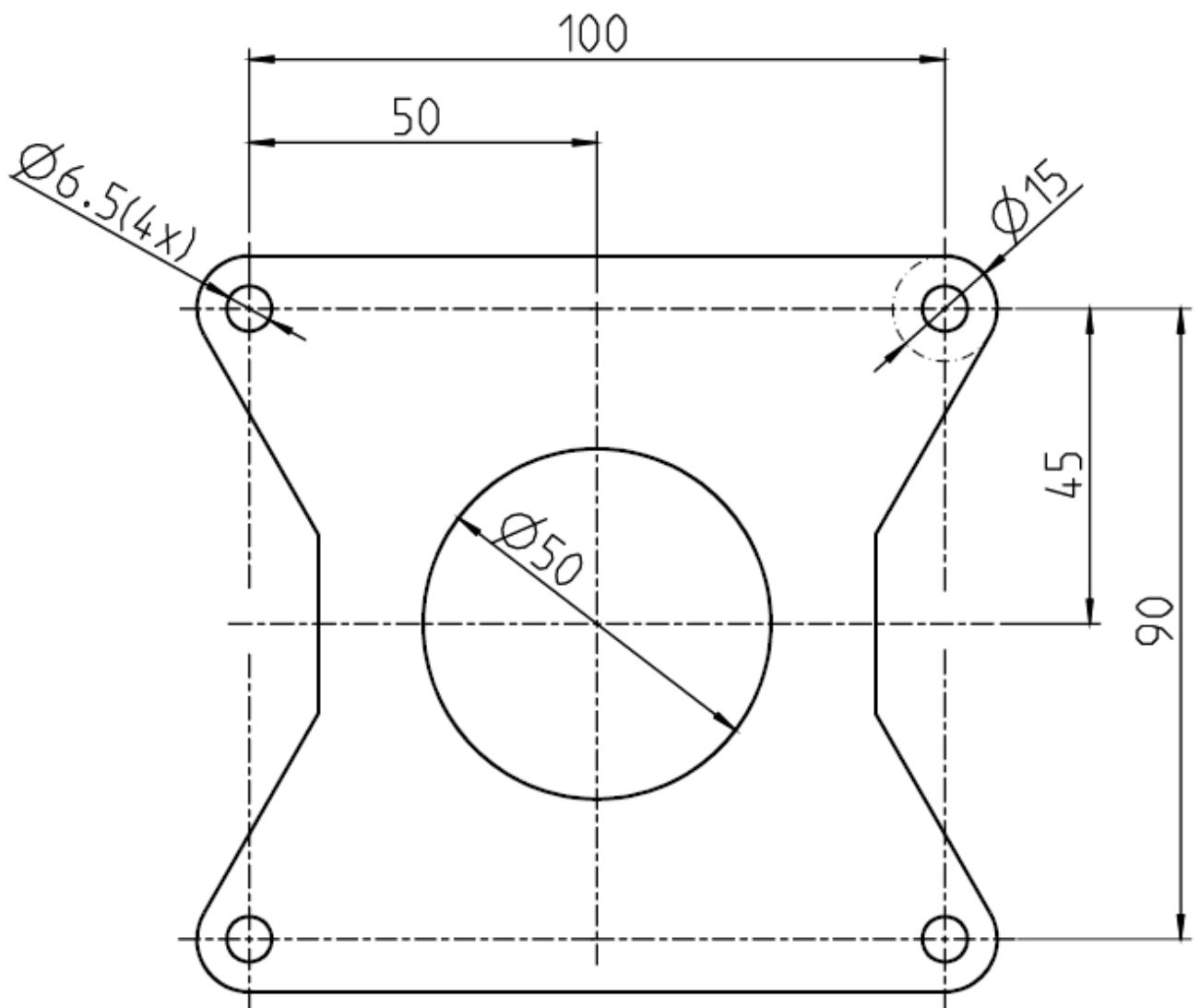


Anlage A
3W-210XiB2 TS CS

1. Dreiseitenansicht



2. Bohrschablone





3. Technische Daten

	3W-210XiB2 TS CS
Hubraum	210,5 ccm
Leistung	21,0 PS (15,4 KW)
Bohrung	55,00 mm
Hub	44,00 mm
Drehzahlbereich	1.000 – 7.500 U / min
Gewicht inkl. Zündung	5.000 g
Kurbelwelle	3 Kugellager
Pleuel	Nadellager an beiden Enden
Benzingemisch	1 : 50 – 1: 80 (min. 92 Oktan)
IIS – Zündung	6,0 – 8,4 V, 5 Zellen oder 2 Zellen LiPo
2-Blatt Propeller	34 x 10 Holz Bestellnummer 10.101.609 34 x 12 Holz Bestellnummer 10.101.613 32 x 14 CFK Bestellnummer 10.101.690 31,75 x 14 x 8 CFK Bestellnummer 10.101.685 (3D)
3-Blatt Propeller	29 x 10 CFK Bestellnummer 10.101.750 31,75 x 14 x 8 CFK Bestellnummer 10.101.760 (3D)