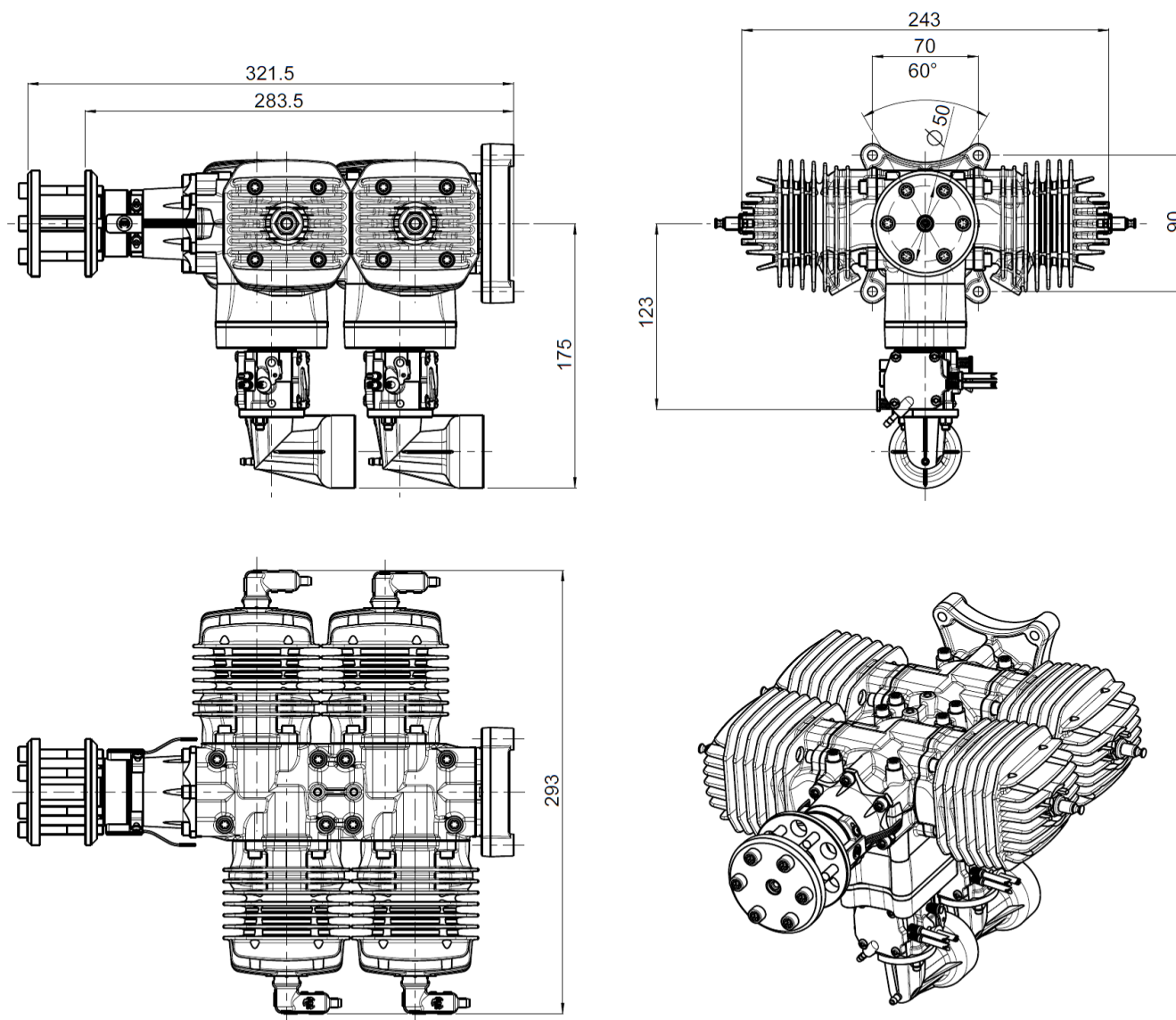


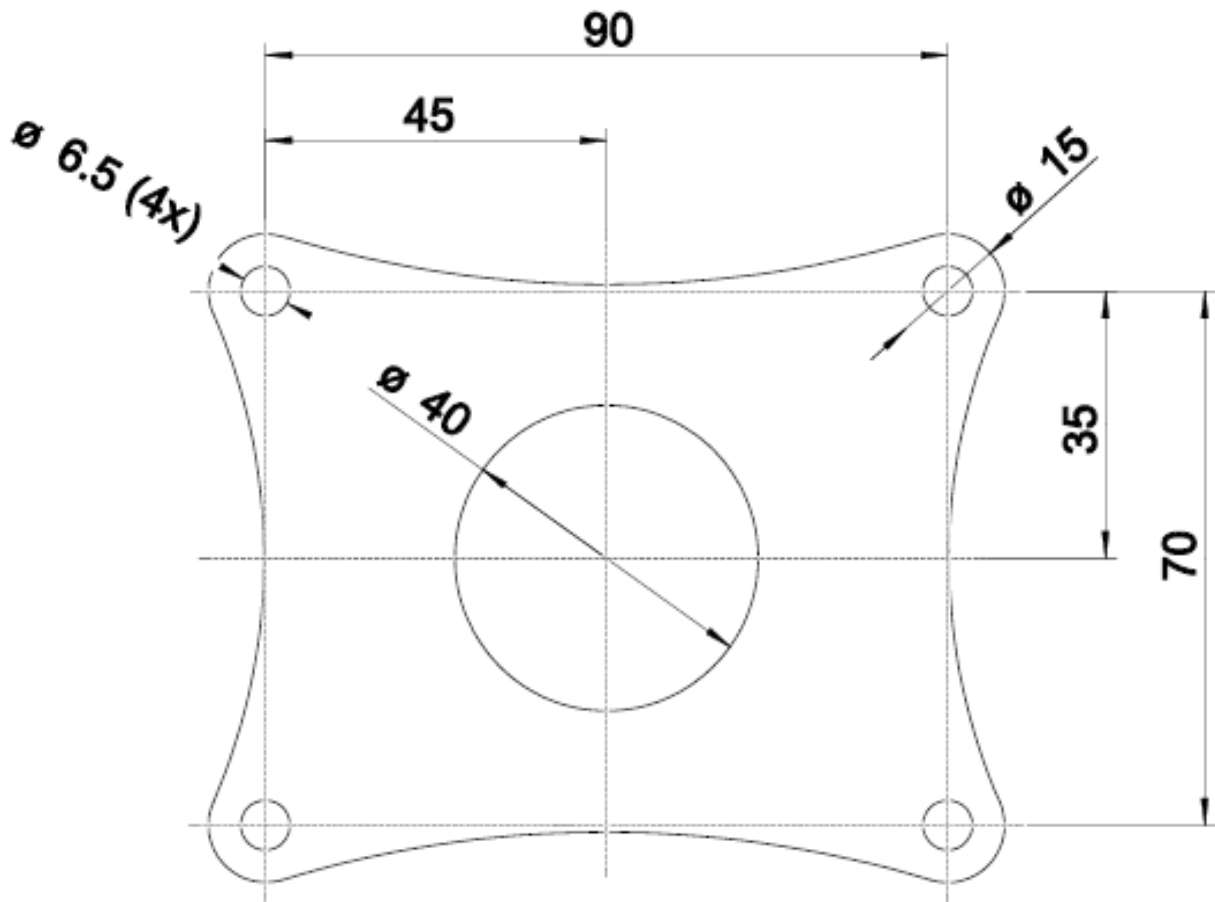


Anlage A
3W-220iB4 CS

1. Dreiseitenansicht



2. Bohrschablone





3. Technische Daten

	3W-220iB4 CS
Hubraum	220,0 ccm
Leistung	23,1 PS (16,7 KW)
Bohrung	45,00 mm
Hub	35,00 mm
Drehzahlbereich	1.000 – 7.500 U / min
Gewicht inkl. Zündung	6.200 g
Kurbelwelle	3 Kugellager
Pleuel	Nadellager an beiden Enden
Benzingemisch	1 : 50 – 1: 80 (min. 92 Oktan)
IIS – Zündung	6,0 – 8,4 V, 5 Zellen oder 2 Zellen LiPo
2-Blatt Propeller	34 x 10 Holz Bestellnummer 10.101.609 34 x 12 Holz Bestellnummer 10.101.613 32 x 14 CFK Bestellnummer 10.101.690