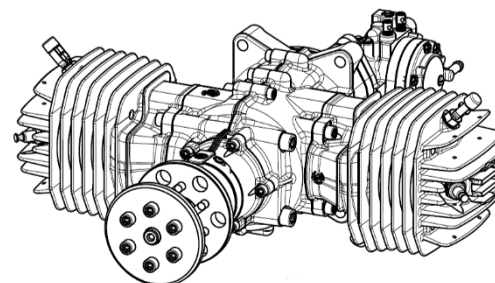
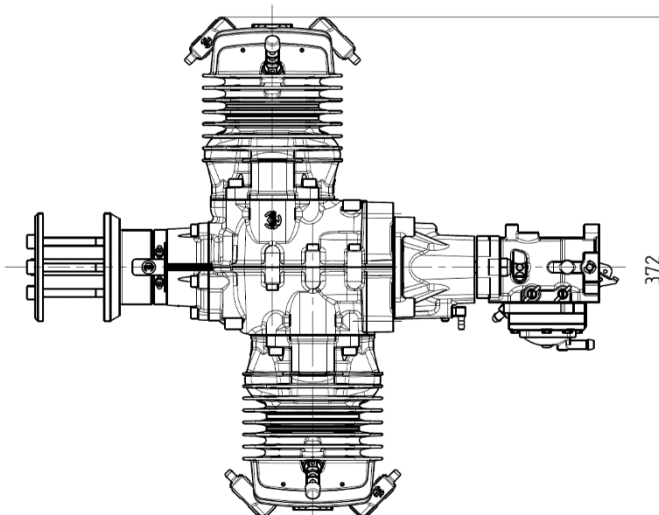
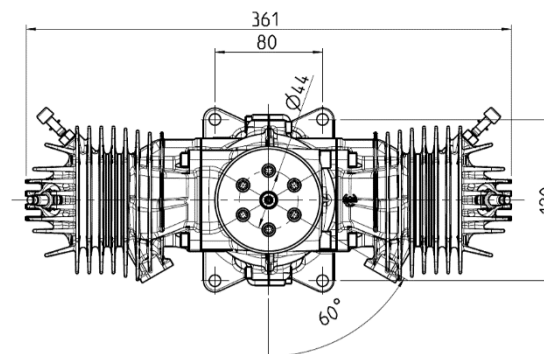
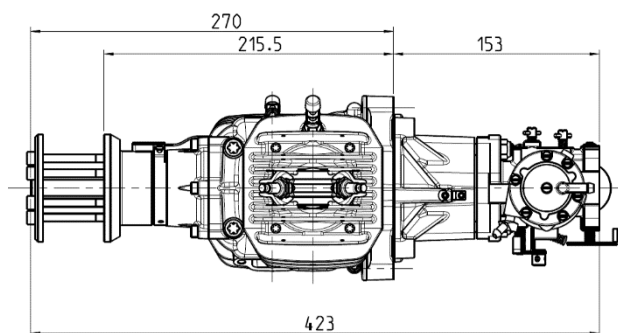


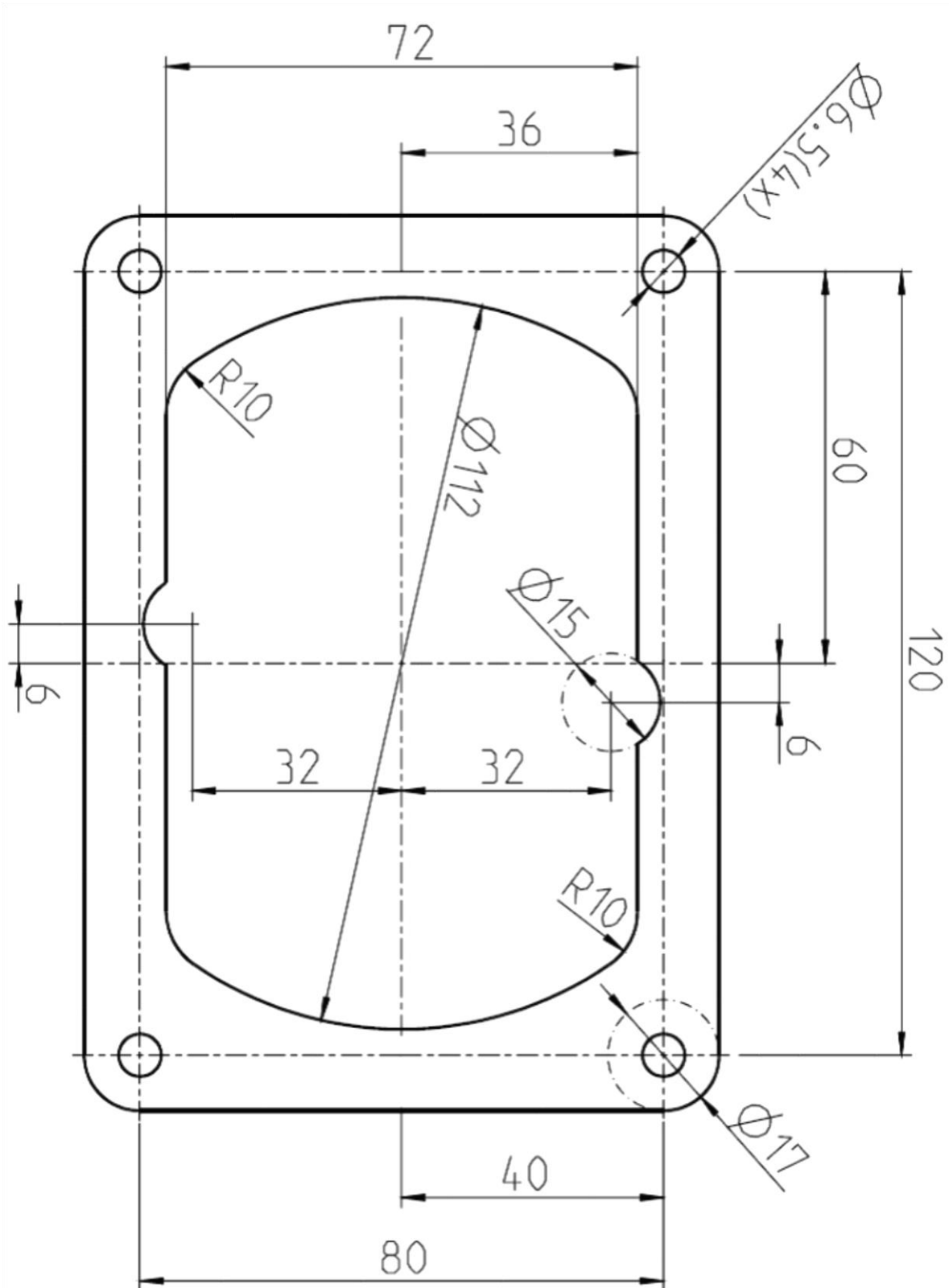


Anlage A
3W-275XiB2 TS CS

1. Dreiseitenansicht



2. Bohrschablone





3. Technische Daten

	3W-275XiB2 TS CS
Hubraum	273,0 ccm
Leistung	27,5 PS (20,2 KW)
Bohrung	59,00 mm
Hub	50,00 mm
Drehzahlbereich	1.000 – 7.000 U / min
Gewicht inkl. Zündung	7.030 g
Kurbelwelle	3 Kugellager
Pleuel	Nadellager an beiden Enden
Benzingemisch	1 : 50 – 1: 80 (min. 92 Oktan)
IIS – Zündung	6,0 – 8,4 V, 5 Zellen oder 2 Zellen LiPo
2-Blatt Propeller	34 x 12 Holz Bestellnummer 10.101.613
3-Blatt Propeller	13,75 x 14 x8 CFK Bestellnummer 10.101.760 (3D)