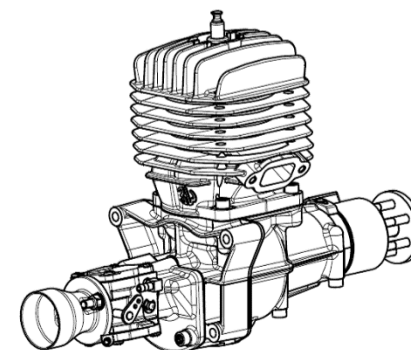
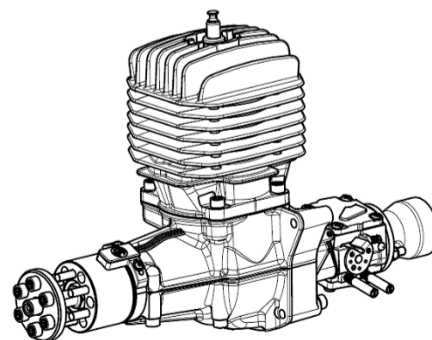
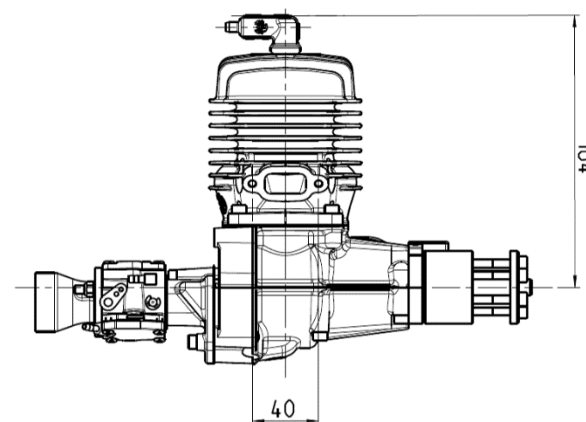
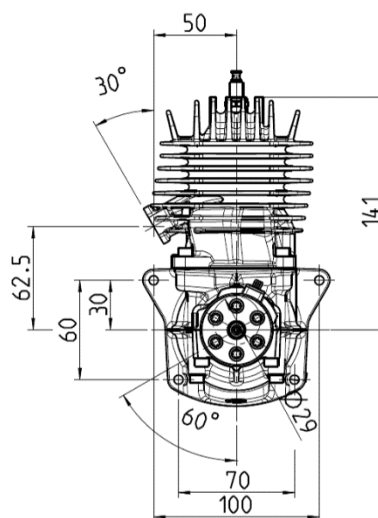
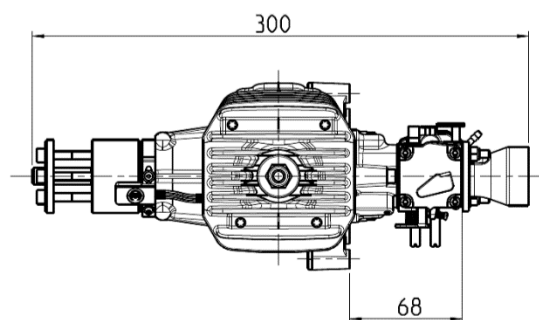
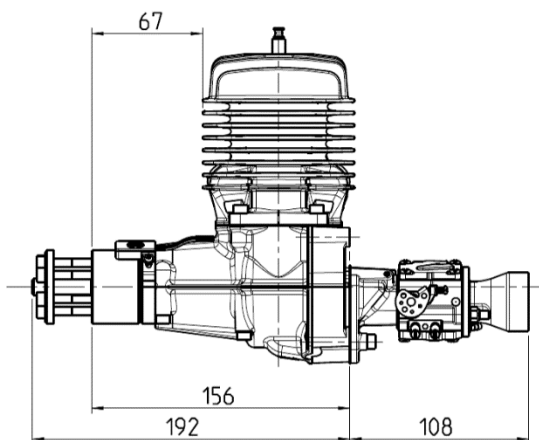
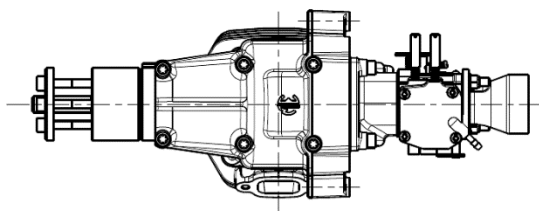




Anlage A

3W-80Xi

1. Dreiseitenansicht





3. Technische Daten

	3W-80Xi
Hubraum	78,00 ccm
Leistung	8,5 PS (6,2 KW)
Bohrung	50,00 mm
Hub	40,00 mm
Drehzahlbereich	1.300 – 8.500 U / min
Gewicht inkl. Zündung	2.375 g
Kurbelwelle	3 Kugellager
Pleuel	Nadellager an beiden Enden
Benzingemisch	1 : 50 – 1: 80 (min. 92 Oktan)
IIS – Zündung	6,0 – 8,4 V 5 Zellen oder 2 Zellen LiPo
2-Blatt Propeller	24 x 12 Holz Bestellnummer 10.101.553 26 x 10 Holz Bestellnummer 10.101.561 26 x 12 Holz Bestellnummer 10.101.565 27 x 10 Holz Bestellnummer 10.101.573 27 x 12 Holz Bestellnummer 10.101.577