

50MM EDF

TIGER

BEDIENUNGSANLEITUNG / MANUAL



Herzlich willkommen bei AMEWI

AMEWI TRADE e.K. ist ein junges, international tätiges Import- und Großhandelsunternehmen im Bereich RC Modellbau und Spielwaren, mit Sitz in Borcheln bei Paderborn. Unsere Produktpalette beinhaltet über 10.000 Artikel. Dazu gehören vor allem ferngesteuerte Auto-, Hubschrauber-, Boots- und Panzermodelle sowie ein reichhaltiges Zubehör und alle erforderlichen Ersatzteile. Unser Vertriebsnetz umfasst europaweit über 600 Fach- und Onlinehändler.

Die Firma AMEWI Trade e.K. ist ein reines Großhandelsunternehmen. Wir vertreiben unsere Produkte ausschließlich an Einzelhändler. Wenn Sie als Endverbraucher AMEWI-Produkte erwerben, gehen Sie einen Vertrag mit dem Einzelhändler ein. Wenden Sie sich bitte bei Gewährleistungsfällen immer an Ihren Händler.

Amewi Trade e.K.
Nikolaus-Otto-Str. 18
33178 Borcheln

Inhaber: Melitta Widerspan

Servicezeiten: Dienstag 9:30 – 12:00 Uhr | Donnerstag 14:00 – 16:30 Uhr

Telefon: +49 180 5009821 (Festnetz 14Ct/Min, Mobil max. 42Ct/Min)

Support: <https://amewi.com>

HINWEISE ZUR KONFORMITÄT

Dieses Modell wurde nach derzeit aktuellem Stand der Technik gefertigt. Das Produkt erfüllt die Anforderungen der geltenden europäischen und nationalen Richtlinien. Die CE-Konformität wurde nachgewiesen. Die Firma Amewi Trade e.K. erklärt hiermit, dass dieses Produkt den grundlegenden Anforderungen und den übrigen einschlägigen Bestimmungen der Richtlinie 2014/53/EU (RED) entspricht.

Den vollständigen Text der Konformitätserklärung finden Sie unter: <https://amewi.com/Konformitaetserklaerungen>

Weitere Fragen zum Produkt und zur Konformität richten Sie bitte an:

AMEWI Trade e.K., Nikolaus-Otto-Str. 18, 33178 Borcheln oder über die Website <https://amewi.com>.



SICHERHEITS- UND GEFAHRENHINWEISE

Bei Schäden, die durch Nichtbeachten dieser Bedienungsanleitung verursacht werden, erlischt der Anspruch auf Gewährleistung. Für Folgeschäden übernehmen wir keine Haftung! Bei Sach- oder Personenschäden, die durch unsachgemäße Handhabung oder Nichtbeachten der Sicherheitshinweise verursacht werden, übernehmen wir keine Haftung!



Aus Sicherheits- und Zulassungsgründen (CE) ist das eigenmächtige Umbauen und/oder Verändern des Gerätes nicht gestattet. Zerlegen Sie das Modell nicht.

Achtung Kleinteile. Erstickungs- oder Verletzungsgefahr durch Kleinteile.

Das Produkt ist kein Spielzeug und nicht für Personen unter 14 Jahren geeignet.

Das Produkt darf nicht feucht oder nass werden.

HINWEISE ZU BATTERIEN / HINWEISE ZUR BATTERIEENTSORGUNG

Batterien / Akkus gehören nicht in Kinderhände.

Ein Wechsel der Batterien oder Akkus ist nur durch einen Erwachsenen durchzuführen. Niemals Akkus mit Trockenbatterien mischen. Niemals volle mit halbleeren Akkus/Batterien mischen. Niemals Akkus verschiedener Kapazitäten mischen. Versuchen Sie niemals Trockenbatterien zu laden. Achten Sie auf die korrekte Polarität. Defekte Akkus/Batterien müssen ordnungsgemäß (Sondermüll) entsorgt werden. Den Ladevorgang niemals unbeaufsichtigt durchführen. Bei Fragen zur Ladezeit lesen Sie die Bedienungsanleitung oder wenden Sie sich an den Hersteller.



Lesen Sie die Sicherheitshinweise und Warnungen, bevor Sie den Li-Po-Akku verwenden oder aufladen.

Stoppen Sie die Verwendung oder den Ladevorgang sofort, wenn er anschwillt, ausläuft, eine Temperatur von über 70° C aufweist oder sonst etwas Ungewöhnliches auftritt.

Verwenden Sie nur ein qualifiziertes und spezifisches Li-Po-Ladegerät. Laden Sie den Akku niemals unbeaufsichtigt. Laden Sie den Akku nicht auf, wenn der Ladevorgang 4,2 V / Zelle überschreitet. Laden Sie den Akku nicht mit einem Ladestrom über 2C. Bitte überprüfen Sie und stellen Sie sicher, dass Sie ein qualifiziertes Ladegerät verwenden, wenn Sie in dringenden Fällen mit einem Strom über 2C aufladen müssen (5C ist die maximale Begrenzung). Ein nicht qualifiziertes Ladegerät kann einen Brand verursachen.

ENTSORGUNGSHINWEISE



Die Firma Amewi Trade e.K. ist unter der WEEE Reg. Nr. DE93834722 bei der Stiftung EAR angemeldet und recycelt alle gebrauchten elektronischen Bauteile ordnungsgemäß. Elektrische und elektronische Geräte dürfen nicht in den Hausmüll. Entsorgen Sie das Produkt am Ende seiner Lebensdauer gemäß den geltenden gesetzlichen Vorschriften. Sie als Endverbraucher sind gesetzlich (Batterieverordnung) zur Rückgabe aller gebrauchter Batterien und Akkus verpflichtet, eine Entsorgung über den Hausmüll ist untersagt! Schadstoffhaltige Batterien/Akkus sind mit nebenstehenden Symbolen gekennzeichnet, die auf das Verbot der Entsorgung über den Hausmüll hinweisen. Die zusätzlichen Bezeichnungen für das ausschlaggebende Schwermetall sind Cd= Cadmium, HG=Quecksilber, Pb=Blei (Die Bezeichnungen stehen auf Batterien/Akkus z.B. unter dem links abgebildeten Mülltonnen-Symbol).



Durch die RoHS Kennzeichnung bestätigt der Hersteller, dass alle Grenzwerte der Herstellung beachtet wurden.



Mit dem Recycling Symbol gekennzeichnete Batterien können Sie in jedem Altbatterien-Sammelbehälter (bei den meisten Supermärkten an der Kasse) entsorgen. Sie dürfen nicht in den Rest- bzw. Hausmüll.



Die Firma Amewi Trade e.K. beteiligt sich am Dualen System für Verkaufsverpackungen über die Firma Landbell AG. Die verwendeten Verpackungen werden von Partner-Unternehmen (Entsorgern) bei den privaten Endverbrauchern (Haushalten, Gelber Sack, Gelbe Tonne) abgeholt, sortiert und ordnungsgemäß verwertet. Die Teilnahme an einem Dualen System trägt zur CO₂-Einsparung teil.

VIELEN DANK

Vielen Dank für den Kauf 50mm EDF Tiger S. Bitte lesen Sie die Bedienungsanleitung aufmerksam durch und bewahren Sie sie für spätere Fragen auf.



WARNUNG

- Dieses Modell ist kein Spielzeug. Es besteht aus vielen Kleinteilen und ist nicht geeignet für Kinder unter 14 Jahren.
- Halten Sie stets Ihre Finger von Antriebsteilen und sonstigen beweglichen Teilen fern, um Verletzungen zu vermeiden.



ÜBER UNANGEMESSENE VERWENDUNG DES PRODUKTS

Bitte demontieren oder ändern Sie das Modell nicht in irgendeiner Form.

Bitte verwenden Sie dieses Produkt nicht unsachgemäß oder illegal und betreiben Sie es nicht auf eine Weise, die andere oder Sie selbst in Gefahr bringen könnte.



WICHTIGE HINWEISE

Hinweis: Dieses Produkt wird gemäß strengen Leistungsrichtlinien hergestellt und entspricht den Sicherheitsstandards und -anforderungen. Dieses Produkt ist nicht für Kinder unter 14 Jahren geeignet. Der Hersteller haftet nicht für Verletzungen oder Unfälle, die durch die Verwendung abnormaler Teile, übermäßige Abnutzung, unsachgemäße Montage oder Bedienung verursacht werden. Bitte betreiben Sie dieses Produkt sicher und verantwortungsbewusst.



VORSICHTSMAßNAHMEN

Bitte lesen Sie die folgenden Sicherheitsinformationen, bevor Sie das Modell benutzen.

- Bitte nutzen Sie das Modell nicht bei Regen, Schnee oder Gewitter. Wenn Flüssigkeit in die Elektronik eindringt, kann diese irreparabel beschädigt werden.
- Bitte nutzen Sie das Modell nicht in einer Umgebung, die Sie nicht einsehen können.
- Signalstörungen können das Modell außer Kontrolle geraten lassen. Bitte nutzen Sie das Modell nicht an folgenden Plätzen:



- Bitte bedienen Sie das Modell nicht, wenn Sie müde sind oder sich unwohl fühlen, Alkohol getrunken oder Drogen konsumiert haben. Dies kann zu Verletzungen bei Ihnen oder anderen führen.
- Um Verbrennungen zu vermeiden, fassen Sie Antriebsteile und Motoren niemals während oder direkt nach der Nutzung an, da sie sehr heiß sein können.
- Falsche Bedienung des Senders kann zu Verletzungen bei Ihnen oder anderen führen. Machen Sie sich unbedingt mit der Bedienung vertraut, bevor Sie das Modell benutzen.
- Prüfen Sie das Modell und die Fernsteuerung vor der Nutzung.
- Wenn Sie mit der Nutzung fertig sind, schalten Sie unbedingt immer zuerst das Modell aus und dann die Fernbedienung. Ansonsten kann es sein, dass das Modell außer Kontrolle gerät.
- Wenn das Modell außerhalb der Reichweite gelangt, kann es außer Kontrolle geraten. Bitte bleiben Sie mit dem Sender stets in der Nähe des Modells.

1.

DECLARATION ON CONFORMITY

This product has been manufactured according to actual technical standards. The product is matching the requirements of the existing European and national guidelines. The Declaration of Conformity has been proofed. AMEWI Trade e.K. declares that this product is matching the basic requirements and remaining regulations of the guideline 2014/53/EU (RED).

The declarations and documents are stored at the manufacturer and can be requested and applied there.

<https://amewi.com/Konformitaetserklaerungen>

For additional questions to the product and conformity please contact:

Amewi Trade e.K. Nikolaus-Otto-Str. 18, 33178 Borcheln Germany or website <https://amewi.com>.



SECURITY AND HAZARD WARNINGS

For damage, caused by disregarding of the manual, warranty expires.

We are not liable for secondary failures, material, or personal damage, caused by in proper usage or disregarding the security notices.



Based on security and registration (CE) reasons, it is forbidden to modify the product personally. Do not disassemble the product.

Small parts. Danger of suffocation or risk of injury caused by small parts.

Suitable for people aged 14+!

The product is not allowed to get moist or wet. The product is only allowed to be used on flat and clean surfaces.

Even a drop down from a small height can cause damage to the product.

BATTERY NOTICE / BATTERY DISPOSAL



Attention! Battery do not belong in the hands of children. A change of the battery must be done by an adult person. Never mix rechargeable batteries with non-rechargeable batteries. Never mix fully charged batteries with almost empty batteries. Never mix batteries of different capacities. Never try to charge dry batteries. Take care of the correct polarity. Defective batteries belong to special waste. Never leave a charging battery unattended. For questions about the charging time please read the manual or ask the manufacturer.

DISPOSAL

The company AMEWI is registered below the WEEE Reg. Nr. DE93834722 at the foundation EAR and recycles all used electronic parts properly. Electric and electrical products are not allowed to put in household garbage. Please dispose the product at the end of the lifetime according to the actual laws. You as a customer are responsible by law for the return of all used batteries, a disposal over the household garbage is forbidden!



Batteries containing hazardous substances are marked with the alongside symbols, which point to the prohibition of disposal in household garbage.

Additional notations for the critical heavy metal are: Cd=Cadmium, Hg=Quicksilver, Pb=lead {Label is placed on the batteries, for example below the bottom left trash symbols}.



Based on RoHS labelling the manufacturer confirms, that all limit values were taken care of at the time of manufacturing.



Batteries labelled with the recycling symbol can be put into used battery collecting tank.

{Most supermarkets have}

They are not allowed to be put into local household garbage.



AMEWI Trade e.K. is involved in the dual system for boxing over the company Landbell AG.

All used boxes are collected from partner companies {waste disposal contractor} at private customers {local household}, sorted and properly utilized. The involvement in a Dual Systems helps to save CO2 Emissions.

THANK YOU

Thank you for purchasing the Tiger S Jet. Please read the operating instructions carefully and keep them for future reference.



WARNING

- This remote-controlled model is not a toy. It consists of many small parts, high - quality technology and is not suitable for children under 14 years of age.
- Always keep your fingers away from the drive parts, gears, and other moving parts to avoid injury.

ABOUT INAPPROPRIATE USE OF THE PRODUCT

Please do not dismantle or change the model in any way.

Please do not use this product improperly or illegally and do not operate it in a way that could endanger others or yourself.



IMPORTANT NOTES

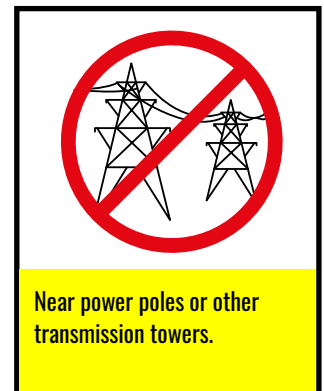
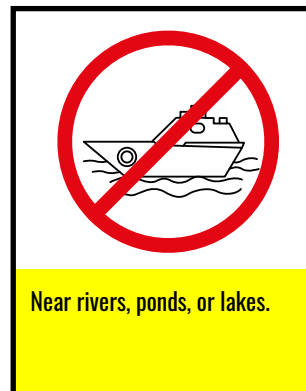
Note: This product is manufactured under strict performance guidelines and complies with safety standards and requirements. This product is not suitable for children under 14 years of age. The manufacturer is not responsible for any injury or accidents caused by the use of abnormal parts, excessive wear and tear, improper assembly or operation. Please operate this product safely and responsibly.



PRECAUTIONS

Please read the following safety information before using the model.

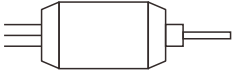


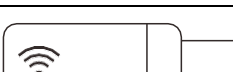



- Please do not use the model in rain, snow or thunderstorms. If liquid gets into the electronics, it can be irreparably damaged.
- Please do not use the model in an environment that you cannot see.
- Signal interference can drive the model out of control. Please do not use the model in the following places:



- Please do not operate the model if you are tired or feel unwell, have drunk alcohol or have used drugs - this can cause injuries to you or others.
- To avoid burns, never touch drive parts and motors during or immediately after use, as they can be very hot.
- Incorrect operation of the transmitter can cause injury to you or others. Make sure you are familiar with the operation before using the model.
- Check the model and remote control before use. Check that the screws are tight.
- When you have finished using it, be sure to turn off the model first and then the remote control. Otherwise, the model may get out of control.

If the model gets out of range, it can get out of control. Please always stay with the transmitter close to the model.

SPEZIFIKATIONEN / SPECIFICATIONS

	Brushless Motor: 2627 – 4900KV	Installiert / <i>Installed</i>
	ESC: Hobbywing 40A Skywalker XT60	Installiert / <i>Installed</i>
	Servo: 9g 4x	Installiert / <i>Installed</i>
	Empfänger: 4 Kanal mind. / <i>Receiver: 4CH min.</i>	Wird benötigt / <i>Required</i>
	Akku/Battery: 3S LiPo 2200mAh XT60	Wird benötigt / <i>Required</i>
	Ladegerät: 3S LiPo Balance / <i>Charger: 3S Li-po balance</i>	Wird benötigt / <i>Required</i>
	Fernsteuerung: mind. 4 Kanal 2,4GHz / <i>Transmitter: min. 4 Kanal 2,4GHz</i>	Wird benötigt / <i>Required</i>

LIEFERUMFANG / PACKAGE CONTENTS

Rumpf mit installiertem Motor/EDF Einheit, ESC und Servos	<i>Fuselage with installed motor/EDF unit, ESC and servos</i>
Haube und Cockpit	<i>Canopy and cockpit</i>
Tragflächen mit Querruder-Servos	<i>Main wing panels with aileron servos</i>
Leitwerk mit Seiten- und Höhenruder	<i>Tail wing panels: vertical and horizontal stabilizer</i>
Fahrwerk	<i>Landing gear</i>
Teilebeutel	<i>Parts bag</i>

VORBEREITUNG / PREPARATION

Bevor Sie mit der Montage starten, prüfen Sie bitte den Lieferumfang.

Für die Montage benötigen Sie außerdem:

- Kleber – z.B. Epoxid oder Schaumkleber
- Empfänger & Fernsteuerung mind. 4 Kanal (Empf. Computer Sender mit Programmierfunktion wie Dual Rate und Expo)
- LiPo Akku 3S 2200mAh mit XT60 Stecker

Before assembling your model, please check the content of the package.

You will need:

- *Glue for foam: epoxy, foam friendly CA*
- *Receiver & Transmitter min. 4CH (Recommended: computer transmitter with programming functions like Dual Rate and Expo)*
- *LiPo Battery 3S 1800 - 2200mAh 30C with XT60 connector*

MONTAGE / ASSEMBLY

TRAGFLÄCHEN / MAIN WING PANEL

Einstellen des Gabelkopfes

Drehen Sie den Gabelkopf (A) im oder gegen den Uhrzeigersinn auf dem Gestänge auf eine geeignete Länge, um beide Querruderservos auf Neutral zu stellen.

Spitzen Sie vorsichtig den Gabelkopf und stecken Sie den Gabelkopfbolzen (B) in die richtige Bohrung im Steuerhorn (C).

Verbinden Sie die Schubstange mit dem Servoarm und den Ruderhörnern und prüfen Sie nochmals, ob die Querruderflächen in Neutralstellung stehen.

Verbinden Sie die beiden Servos mit dem beiliegenden Servo Y-Kabel und führen Sie dieses Kabel durch die Bohrung in der Tragfläche.

Führen Sie das Y-Kabel durch die Bohrung im Rumpf nach oben in den Cockpitbereich.

Tragen Sie auf die Tragfläche eine angemessene Menge Kleber auf und kleben Sie sie vorsichtig an den Rumpf. Prüfen Sie, ob die Tragfläche genau auf dem Rumpf sitzt und rechtwinklig zur Mittellinie ist. Lassen Sie dem Kleber Zeit, um auszuhärten.

Adjusting the Clevis

Turn the clevis (A) clockwise or counterclockwise on the linkage to a suitable length to set both aileron servos at neutral.

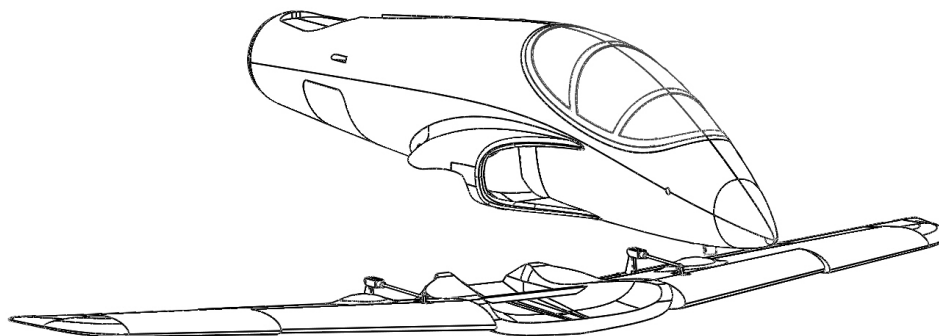
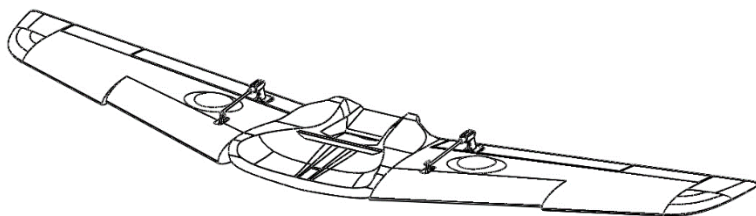
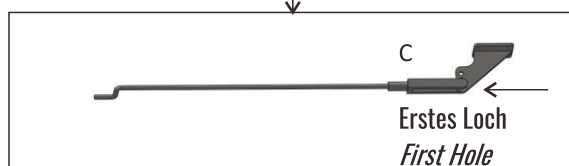
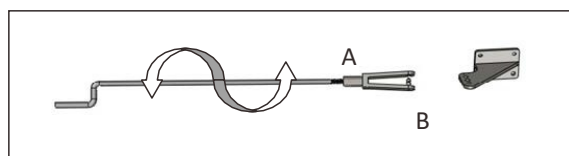
Carefully spread the clevis and put the clevis pin (B) in the correct hole in the control horn (C).

Connect the push rod to the servo arm and control horns, again checking that the aileron surfaces are at neutral.

Connect the two servos with the included servo Y-lead and pass this lead through the hole in the wing.

Pass the Y-lead through the hole in the fuselage up into the cockpit area. Apply a suitable amount of adhesive to the

main wing and glue it carefully to the fuselage. Check that the wing is seated accurately onto the fuselage and is square to the centre line. Leave to allow time for the glue to set.



LEITWERK / TAIL UNIT

Führen Sie die Drähte der Höhenruderschubstange durch die Steuerhornanschlüsse an beiden Hälften des Höhenruders. Ziehen Sie das Gestänge zu diesem Zeitpunkt noch nicht fest.

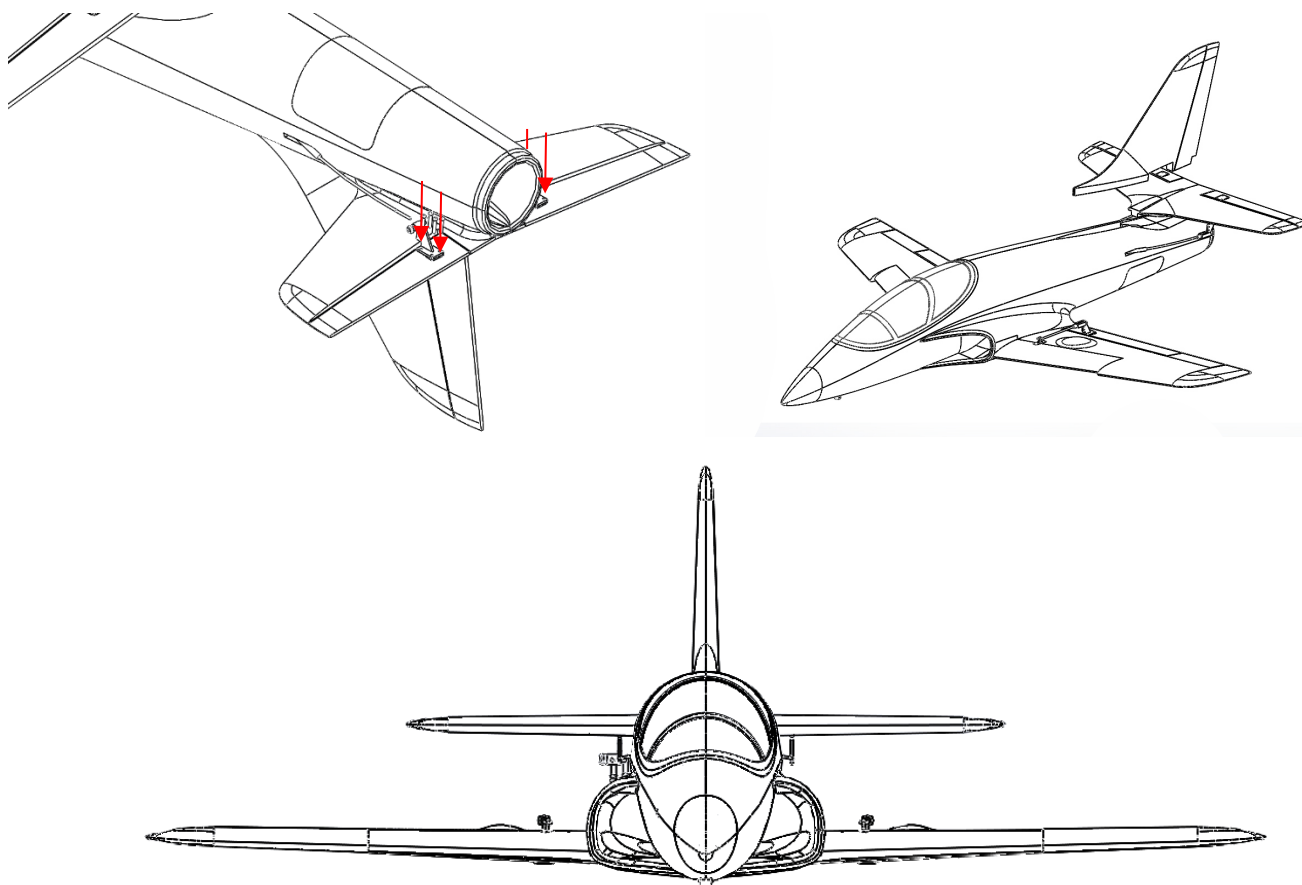
Tragen Sie Klebstoff auf das Höhenleitwerk auf und kleben Sie es vorsichtig an den Rumpf, wobei Sie darauf achten müssen, dass es waagrecht zur Tragfläche liegt. Lassen Sie dem Kleber Zeit, um auszuhärten.

Tragen Sie Klebstoff auf das Seitenleitwerk auf und kleben Sie es auf den Rumpf und die Oberseite des Höhenleitwerks. Prüfen Sie sorgfältig, dass es senkrecht (rechtwinklig) zum Höhenleitwerk ist. Lassen Sie dem Kleber Zeit, um auszuhärten.

Pass the elevator pushrod wires through the control horn fittings on both halves of the elevator. Do not tighten the linkage at this stage.

Apply adhesive to the Horizontal stabilizer, and then carefully glue it to the fuselage, checking that it is horizontal to the wing. Leave to allow time for the glue to set.

Apply adhesive to the Vertical stabilizer and glue it to the fuselage and the top of the Horizontal stabilizer. Check carefully that it is vertical (square) to the horizontal stabilizer. Leave to allow time for the glue to set.



ANLENKSTANGEN / PUSHRODS

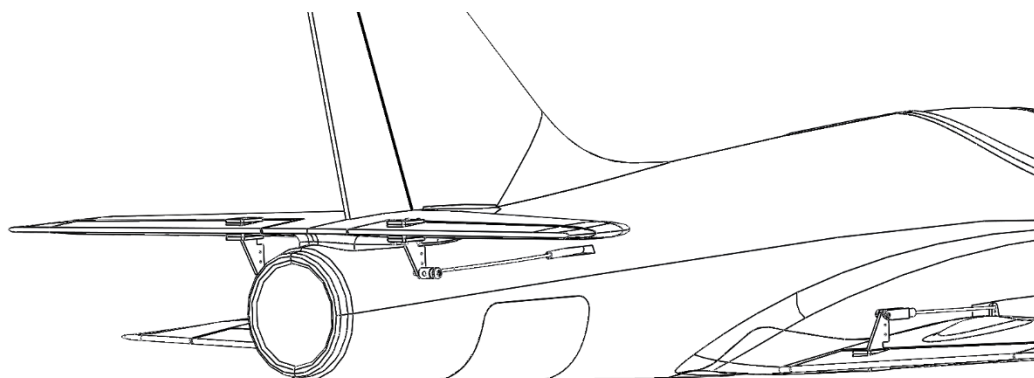
Führen Sie das Servokabel des Reglers zur Vorderseite des Rumpfes durch und stecken Sie es in den Gas-Kanal Ihres Empfängers. Ziehen Sie die Höhenruderanlenkung an den Anlenkstangen fest, die Sie vor dem Aufkleben des Höhenleitwerks durchgezogen haben. Machen Sie dies auf beiden Seiten des Höhenleitwerks.

Verbinden Sie das Höhenruderservokabel mit dem entsprechenden Kanal an Ihrem Empfänger.

Pass the ESC servo lead through to the front of the fuselage and plug it in to the Throttle channel of your receiver

Tighten the elevator linkage to the pushrod wires that you passed through prior to gluing on the horizontal stabilizer. Do this on both sides of the elevator.

Connect the elevator servo lead to the appropriate channel on your receiver.



FAHRWERK / LANDING GEAR

Schieben Sie das Hauptfahrwerk in die Bohrung des Kunststoffbeschlages an der Unterseite der Tragfläche.

Verbinden Sie die Schubstange und den Adapter für das vordere Fahrwerk.

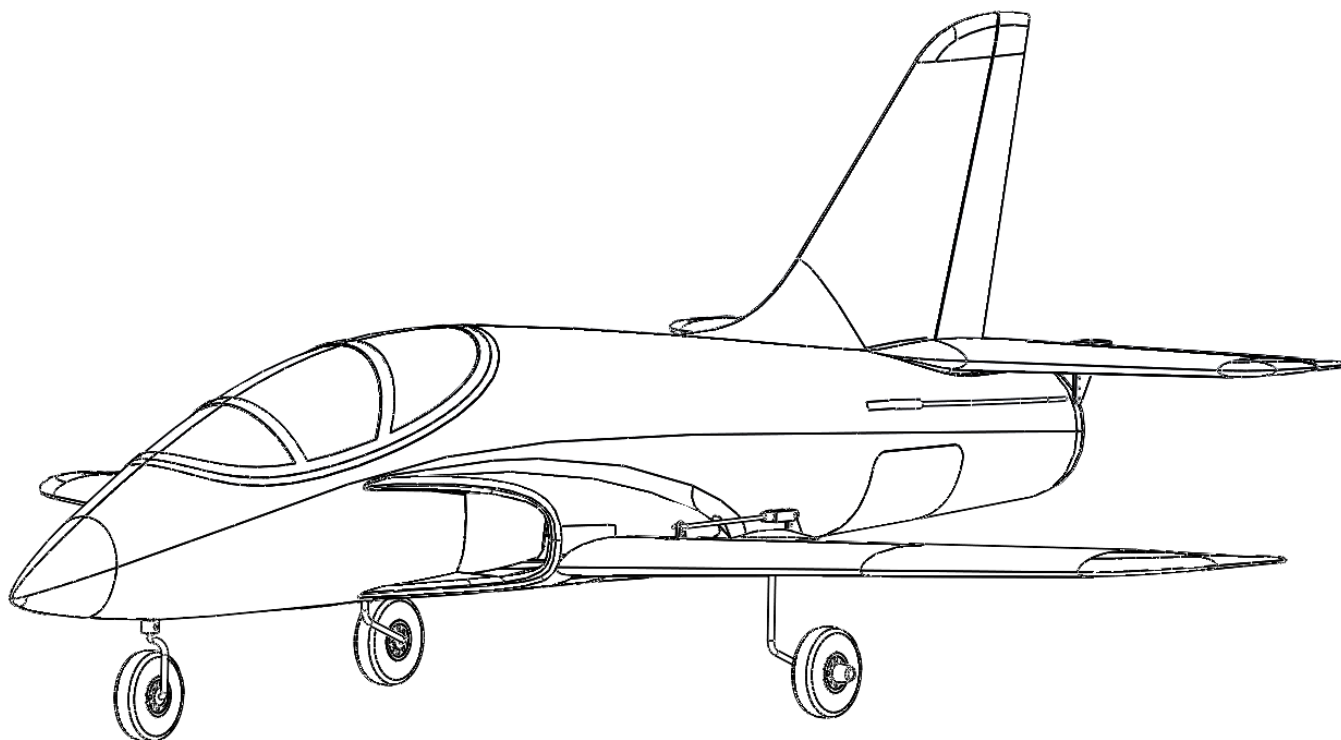
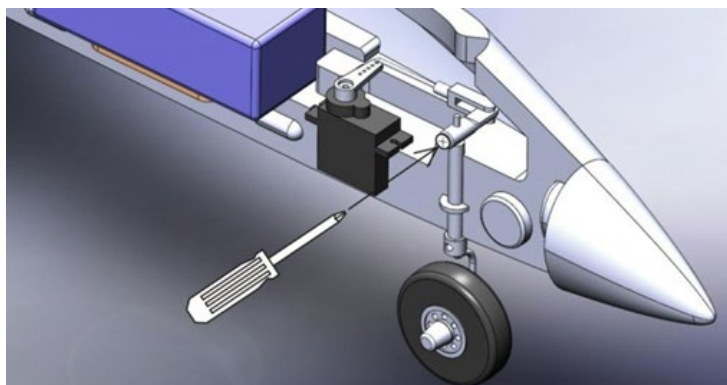
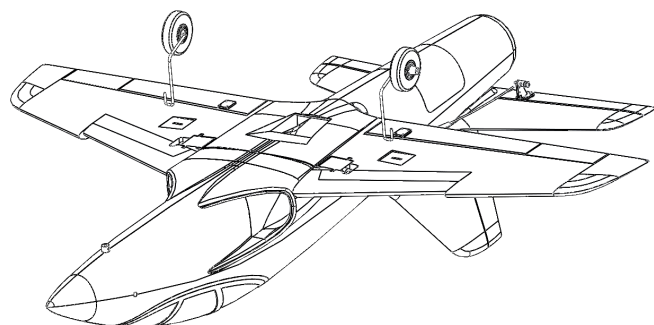
Montieren Sie das vordere Fahrwerk von der Unterseite und ziehen Sie dann die Schraube fest, indem Sie einen Schraubendreher durch das Loch in der Seite des Rumpfes führen.

Stecken Sie dieses Servo in den Ruderkanal Ihres Empfängers und prüfen Sie, ob es geradeaus zeigt.

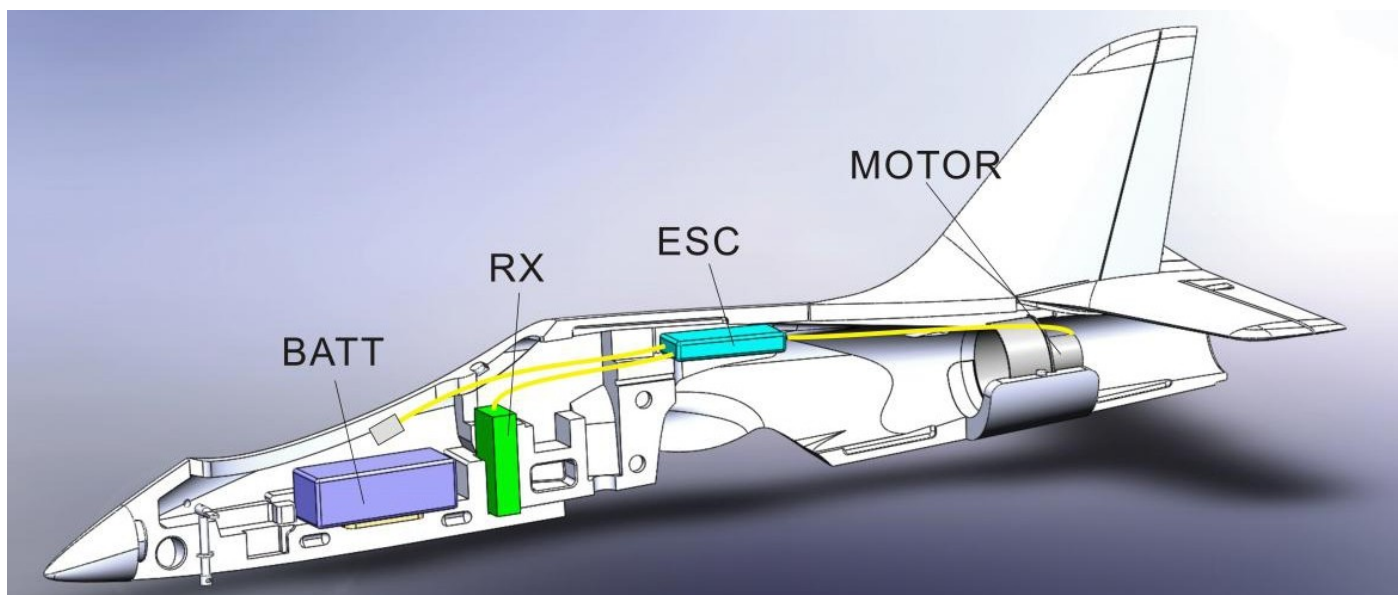
Push the main landing gear into the hole of the plastic fitting on the underside of the wing.

Connect the push rod and adapter for the front nose leg.

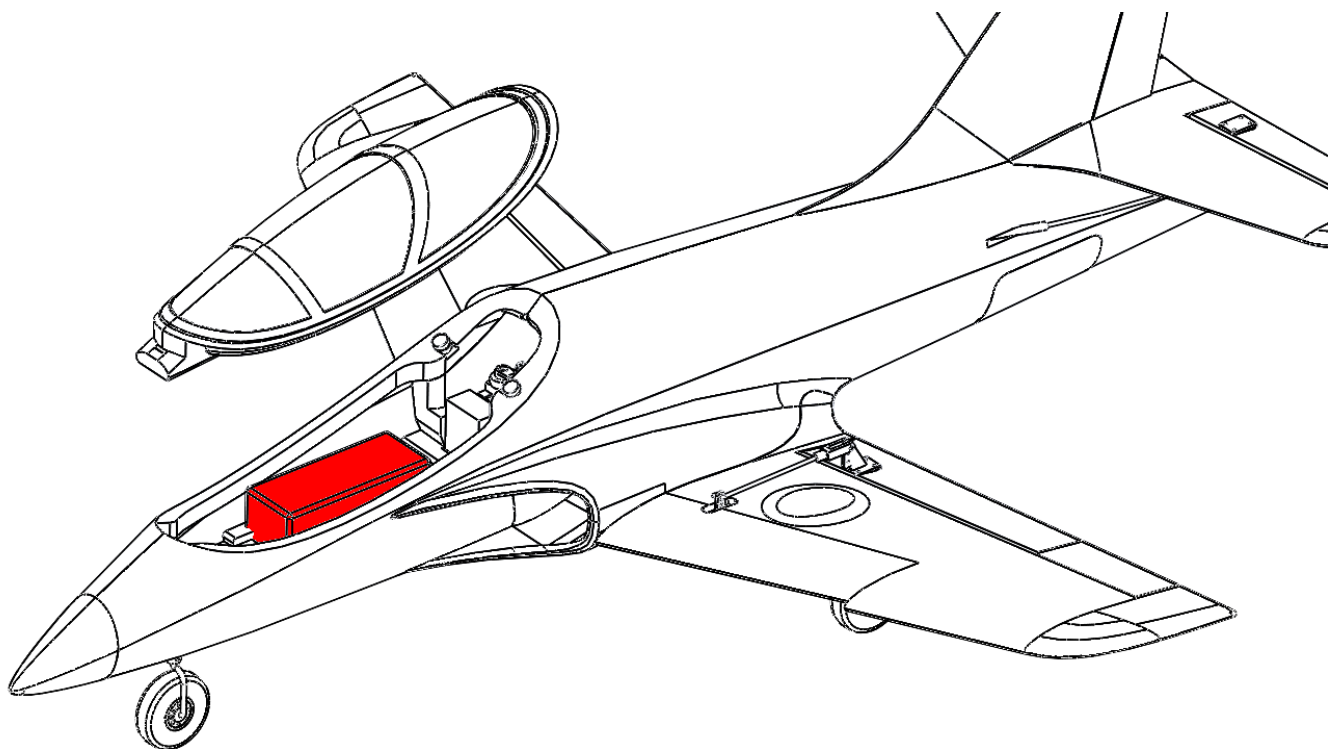
Install the front nose leg from the underside then tighten the screw by passing a screwdriver through the hole in the side of the fuselage. Plug this servo into the Rudder channel on your receiver and check that it is pointing straight ahead.



EMPFÄNGER & AKKU / RECEIVER & BATTERY



Der Empfänger sollte weiter hinten im Rumpf, in dem angeformten Schlitz vor dem Höhenruderservo eingebaut werden. Schließen Sie das Y-Kabel von den Querruderservos an den entsprechenden Kanal an.



Legen Sie den Akku wie gezeigt in das Modell. Befestigen Sie ihn mit dem Klettband.

Install the battery in model as shown. Hold the battery tightly with fitted Velcro strap.

DAS SYSTEM PRÜFEN / CHECKING THE SYSTEM

Schalten Sie den Sender, mit dem Gasknüppel und der Trimmung in der untersten Position, ein und schließen Sie Ihren Akku an den Regler an. Damit schalten Sie den Empfänger ein.

Halten Sie das Flugzeug fest.

Entfernen Sie alle losen Gegenstände wie Tücher, Werkzeuge etc. aus dem Bereich vor und hinter dem Modell.

Geben Sie Gas (Knüppel nach vorne): der Motor sollte nun laufen und Sie sollten einen starken Luftstrom aus dem EDF (hinten aus dem Rumpf) herausströmen spüren. Bitte testen Sie das Gerät nicht länger als 10 Sekunden auf dem Prüfstand, da nur sehr wenig Luft zur Kühlung des Geräts einströmt.

Bringen Sie den Gasknüppel zurück in die unterste Position. Prüfen Sie das Höhenruderservo und die Flächen auf neutrale Einstellung und Richtung. Stellen Sie es gegebenenfalls ein. Das Höhenruder steuert die Nickbewegung des Modells (auf/ab)

Prüfen Sie beide Querruderservos und -flächen auf neutrale Einstellung und Richtung. Justieren Sie, wenn nötig. Die Querruder steuern die Rollbewegung des Modells (Schräglage rechts/links)

Prüfen Sie, ob das Fahrwerksservo neutral steht, damit das Modell beim Start gerade auf dem Boden steht.

Falls Sie eine Einstellung vornehmen müssen, drehen Sie den Gabelkopf am Gestänge, um die Anlenkung zwischen Servo und Steuerhorn zu verändern.

Trennen Sie den Akku vom elektronischen Fahrtregler und schalten dann den Sender aus.

Turn on the transmitter with the throttle stick and trim at the "LOWEST" position then connect your battery to the ESC. This will power up the receiver.

Hold the aircraft securely.

Remove any loose objects such as cloths, tools, etc from the area in front of and behind the model.

Open the throttle (stick forward): the motor should now run, and you should feel a strong air flow rushing out from the EDF (out the rear of the fuselage). Please do not bench test the unit for more than 10 seconds as there is very little flowing air to cool the unit.

Move the throttle stick back to the "LOWEST" position. Check the Elevator servo and surfaces for neutral settings and direction.

Adjust if necessary. The elevator controls the pitching movement of the model (up/down)

Check both the Aileron servos and surfaces for neutral settings and direction. Adjust if necessary. The ailerons control the rolling motion of the model (banking right/left)

Check that the nose leg servo is neutral so that the model will track straight on the ground during take-off.

If you need to make an adjustment, rotate the clevis on the linkage to alter the linkage between the servo and the control horn

Disconnect the battery from the electronic speed controller and then switch the transmitter off.

FLÄCHENBEWEGUNG / SURFACE MOVEMENT

Querruder (gemessen am äußeren Ende) High Rates 5-6 mm auf/ab Low Rates 3-4 mm auf/ab.

Höhenruder (gemessen am Wurzelende) High Rates 7-9 mm nach oben/unten Low Rates 5-6 mm nach oben/unten.

Aileron (measured at the outer end) High Rates 5-6 mm up/down, Low Rates 3-4 mm up/down.

Elevator (measured at the root end) High Rates 7-9 mm up/down, Low Rates 5-6 mm up/down.

SCHWERPUNKT / CENTER OF GRAVITY

Legen Sie den leichten Akku in sein Fach, ohne ihn anzuschließen.

Markieren Sie den Schwerpunkt (CG) auf beiden Seiten des Rumpfes; die Position ist auf dem Foto dargestellt.

Stützen Sie das Modell an den markierten Punkten ab und lassen Sie es frei hängen. Bei korrektem Gleichgewicht bleibt das Flugzeug horizontal mit der Nase leicht nach unten.

Passen Sie ggf. die Position des Akkus an, um den richtigen Schwerpunkt zu erreichen.

Markieren Sie die Position des Akkus im Rumpf, so dass Sie sicher sein können, ihn nach dem Aufladen richtig zu positionieren.

Place the flight battery in its compartment without connecting.

Mark the centre of gravity (CG) on both sides of the fuselage; the position is shown in the photo.

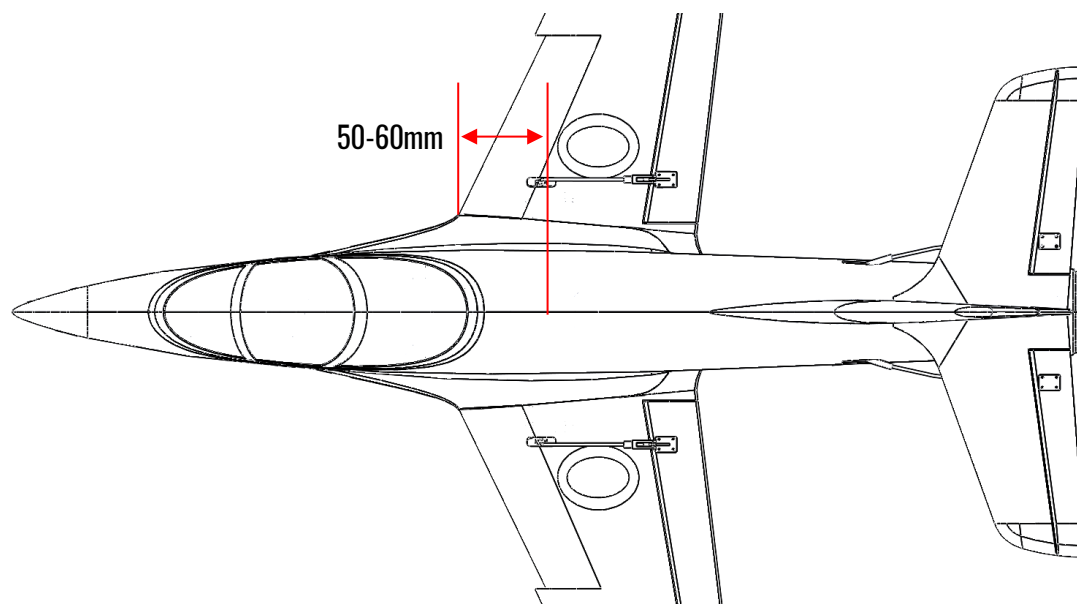
Support the model at the marked points and allow it to hang freely. When correctly balanced the airplane will remain horizontal with the nose slightly down.

If necessary, adjust the position of the flight battery to achieve the correct CG.

Mark the battery location in the fuselage, so that you can be sure of positioning it correctly after recharging.

Pack scrap pieces of foam around the battery in its final position, otherwise there is a danger of it shifting in flight and altering the model's balance.

Charge the flight battery and the model is ready for flight. Flight times at full throttle will be around 3 minutes 30-45 seconds.



TESTFLUG / TEST FLYING

Für den ersten Flug sollten Sie einen ruhigen Tag abwarten, an dem nicht mehr als eine leichte Brise weht.

Ein guter Ort ist ein großes, freies Feld, weit entfernt von Bäumen, Zäunen, Hochspannungsleitungen und anderen potenziell gefährlichen Hindernissen.

Führen Sie eine vollständige Überprüfung der Arbeitssysteme durch.

Alle Steuerflächen sprechen korrekt an.

Angemessene Gasannahme und Batteriespannung.

Führen Sie einen Reichweitentest durch, falls Sie dies nicht bereits getan haben.

Wir empfehlen Ihnen, sich anfangs von einem erfahrenen Modellbauer helfen zu lassen, um das Modell aus der Hand zu starten.

Wenn eine glatte, harte Oberfläche vorhanden ist, kann die Tiger S auch vom Boden aus abheben.

Das Modell sollte gegen den Wind gestartet werden.

Lassen Sie den Jet zunächst gerade und waagrecht fliegen; versuchen Sie nicht, ihn zu drehen, wenn er sich in Bodennähe befindet.

Stellen Sie die Trimmungen ggf. so ein, dass sich das Modell in einen gleichmäßigen geradeaus Flug einpendelt.

Prüfen Sie die Reaktion des Modells auf die Steuerbefehle des Senders. Eventuell müssen Sie die Ruderwege vergrößern oder verkleinern, wenn das Modell wieder am Boden ist.

Bringen Sie das Flugzeug auf eine sichere Höhe und prüfen Sie die Überziehggeschwindigkeit.

Halten Sie die Geschwindigkeit im Landeanflug deutlich höher, um einen Strömungsabriss zu vermeiden.

Wenn Sie während des Fluges die Trimmung verstellen mussten, korrigieren Sie vor dem erneuten Fliegen die mechanischen Anlenkungen. Dadurch können Sie die Trimmungen wieder zentrieren, so dass für die folgenden Flüge der volle Weg zur Verfügung steht.

For the first flight you should wait for a relatively calm day with no more than a gentle breeze.

A good flying site is a large, flat, open field; well away from trees, fences, high-tension overhead cables and other potentially dangerous obstacles.

Carry out a complete check of the working systems.

All control surfaces respond correctly.

Adequate throttle response and battery voltage.

Perform a range check if you have not already done so.

We recommend that you ask an experienced modeler to help you initially; to give the model a fairly powerful hand-launch. If you have a smooth hard surface to fly from, the Tiger S will take off from the ground.

The model must be launched directly into any existing wind.

Switch the motor on and launch the airplane strongly into the wind with the fuselage and wings level.

Allow the model to fly straight and level initially; don't try to turn it when it is close to the ground.

Adjust the trims if necessary, so that the model settles into a steady climb.

Check the model's response to control commands from the transmitter. You may need to increase or reduce the control surface travels once the model is back on the ground.

Take the airplane up to a safe height and check its stalling speed.

Keep the speed well up on the landing approach to avoid stalling.

If you had to move the trims during the flight, correct the mechanical linkages before flying again. This allows you to re-centre the trims, so that full trim travel is available for subsequent flights.

