



ANLEITUNG

# Antares UBEC 12A

## Antares UBEC 12A

Danke für den Kauf des D-Power Antares UBEC.  
Dies ist kein Spielzeug und nur für Modellsportler ab 14 Jahren geeignet.  
Vor der ersten Inbetriebnahme, die Anleitung sorgfältig durchlesen!  
Beachten Sie unbedingt die Sicherheitshinweise!  
Bewahren Sie diese Dokumentation an einem sicheren Ort auf!

### Features

- Einstellbare Spannung von 5.0V, 5.5V, 6.0V, 6.5V, 7.0V oder 8.0V
- Verpolschutz am Eingang und Ausgang
- Status LED Anzeige

### Technische Daten

Typ	Best.-Nr.	Ausgangsspannung	Eingangsspannung	Ausgangsstrom	Abmessungen	Gewicht
					(mm) LxBxH	(g)
Antares UBEC 12A	220-9203	5.0V, 5.5V, 6.0V, 6.5V, 7.0V oder 8.0V	7 - 60V (2-14S Lipo, 6-50 NiMH/NiCd)	bis 12A Dauer (kurzzeitig 10S = 18A)	60 x 34 x 15	51

### Anschluss des UBEC mit einem BEC Regler

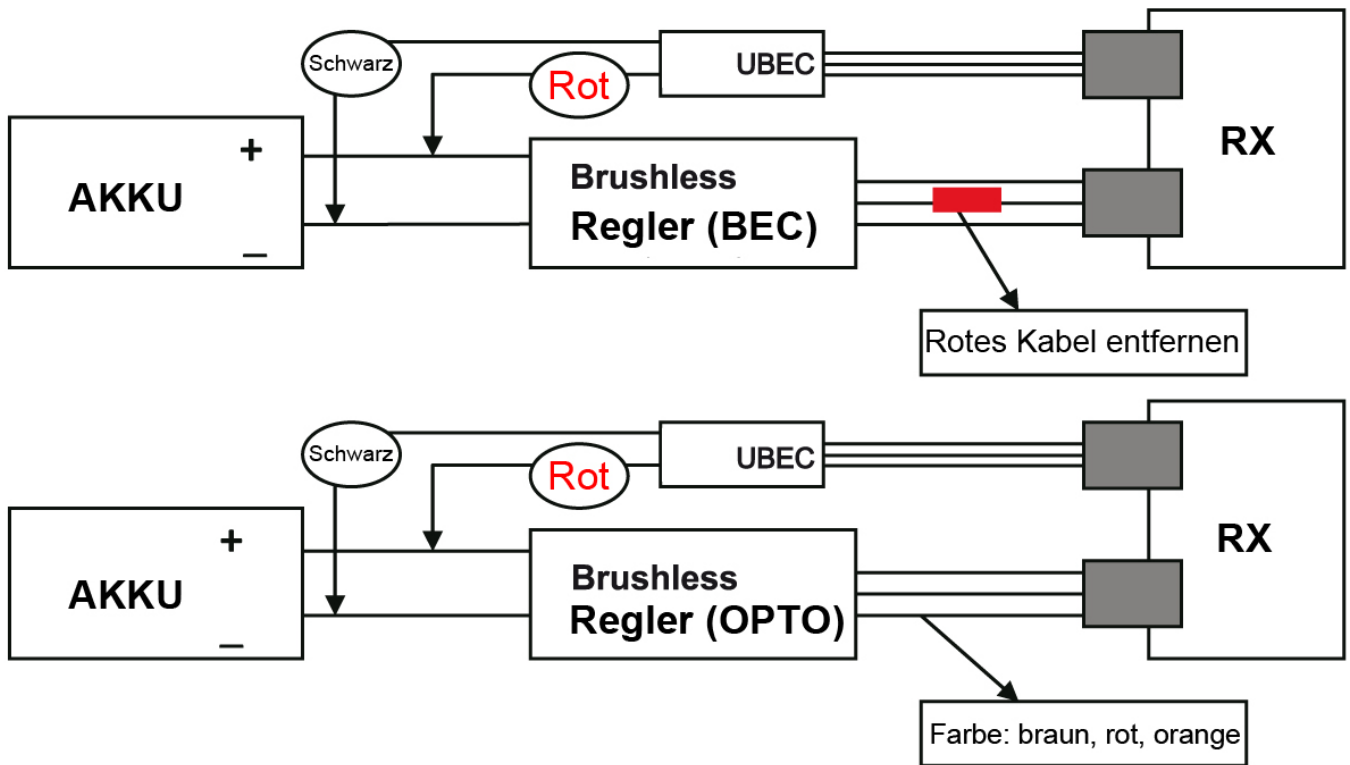
1. UBEC und Regler oder Akku kontaktsicher verbinden. Dafür das rote Kabel (+ Pol) des UBEC mit dem roten Kabel (+ Pol) des Regler oder Akkus verbinden und das schwarze Kabel (- Pol) des UBEC mit dem schwarzen Kabel (- Pol) des Reglers oder Akkus verbinden (siehe Abbildung).
2. Das Ausgangskabel des UBEC mit dem schwarzen Servostecker in den dafür vorgesehenen Steckplatz des Empfängers einstecken.

**Wichtig:** Das rote Kabel des Empfängeranschlusskabels vom Regler muss zwingend entfernt werden (nur bei Regler mit integrierten BEC).

## Anschluss des UBEC mit einem OPTO Regler

1. UBEC und OPTO Regler oder Akku kontaktsicher verbinden. Dafür das rote Kabel (+ Pol) des UBEC mit dem roten Kabel (+ Pol) des Regler oder Akkus verbinden und das schwarze Kabel (- Pol) des UBEC mit dem schwarzen Kabel (- Pol) des Reglers oder Akkus verbinden (siehe Abbildung).
2. Das Ausgangskabel des UBEC mit dem schwarzen Servostecker in den dafür vorgesehenen Steckplatz des Empfängers einstecken.

## Anschluss Beispiel für UBEC 12A



## Einstellung des UBEC 12A / Programmiermodus

1. Einstellknopf am BEC für mehr als 3 Sekunden gedrückt halten, um in den Programmiermodus zu gelangen.
2. Mit Hilfe des Einstellknopf kann jetzt die gewünschte Ausgangsspannung (5.0V, 5.5V, 6.0V, 6.5V, 7.0V oder 8.0V) eingestellt werden.
3. Den Einstellknopf für mehr als 3 Sekunden gedrückt halten, um den Programmiermodus zu verlassen.

**Hinweis:** Um elektromagnetische Störungen zu vermeiden muss das UBEC mindestens einen Abstand von 5cm zum Empfänger haben.

# Sicherheitshinweise zu Lithium-Polymer-Akkus und Ladegeräten

## 1. Allgemein

- Lithium-Polymer (kurz: LiPo) Akkus bedürfen besonderer Aufmerksamkeit
- Fehlbehandlung bei Ladung und Entladung können zu Feuer, Rauchentwicklung, Explosionen und Vergiftung führen.
- Die Nichtbeachtung von Anleitungs- und Warnhinweisen kann zu Leistungseinbußen oder sonstigen Defekten führen.
- Die unsachgemäße Lagerung bei zu hohen oder zu niedrigen Temperaturen kann die Kapazität verringern.

## 2. Ladung

- LiPo-Akkus stets nur auf einer nicht brennbaren, hitzebeständigen und nicht leitenden Unterlage laden.
- Leicht entzündliche Gegenstände von der Ladeanordnung fernhalten.
- Ladevorgang stets nur unter Aufsicht.
- Nur das beiliegende oder ein von uns ausdrücklich zur Ladung des Akkus dieses Modells freigegebenes Ladegerät verwenden.
- Spannungen von über 4,20 V pro Zelle führen zu dauerhafter Beschädigung der Zelle und können Feuer, Rauchentwicklung und Explosion zur Folge haben.
- Akku nicht verpolen! Andernfalls laufen anormale chemische Reaktionen ab, die den Akku zerstören und sogar zu Feuer, Rauchentwicklung oder Explosion führen können.

## 3. Entladung

- Der Entladestrom darf die vom Akkuhersteller vorgegebene C-Rate **NICHT(!)** überschreiten.
- Nicht unter 2,5 V pro Zelle entladen, andernfalls wird Zelle dauerhaft geschädigt.
- Betrieb sofort einstellen, wenn Leistung des Modells stark abfällt.
- Kurzschlüsse und hohe Temperaturen (max. 70°C) vermeiden, da sonst Gefahr der Selbstentzündung des Akkus.

## 4. Beschädigung des Gehäuses und der Folie

- Gehäusefolie vor Beschädigung durch scharfe Gegenstände schützen.
- Beschädigungen der Folie machen den Akku unbrauchbar
- Akku verformsicher in das Modell einbauen, auch im Falle eines Absturzes oder Crashes
- Temperaturen über 70°C können das Gehäuse beschädigen, so dass Elektrolyt austreten kann. In diesem Fall wäre der Akku unbrauchbar und zu entsorgen.

## 5. Beschädigte Zellen

- Keine Weiterverwendung von beschädigten Zellen !
- Kennzeichen beschädigter Zellen: Verformung, beschädigte Folie, Geruch oder Auslauf von Elektrolyten
- Gesetzliche Entsorgungsvorschriften (Akku = Sondermüll) beachten

## 6. Warnhinweise

- Nicht ins Feuer werfen !
- Nicht in Flüssigkeiten jeglicher Art eintauchen; jeglichen Kontakt mit Flüssigkeiten vermeiden.
- Außerhalb der Reichweite von Kindern lagern.
- Akku nicht demontieren, Gefahr von Feuer, Rauch und Explosion sowie Verätzungen.
- Jeglichen Kontakt mit Elektrolyt vermeiden. Sofern doch Kontakt aufgetreten sein sollte, sofort mit viel frischem Wasser abspülen und den Arzt konsultieren.
- Bei Nichtbenutzung des Modells den Akku immer entnehmen und vor Inbetriebnahme rechtzeitig aufladen.
- Lagerung nur auf einer hitzebeständigen, nicht brennbaren und nicht leitenden Unterlage.
- Tiefentladene Akkus nicht weiter verwenden.

## 7. Garantieausschluss

- Da durch uns die richtige Ladung und Entladung des Akkus nicht überwacht werden kann, wird jegliche Garantie vorsorglich ausgeschlossen.

## 8. Haftungsausschluss

- Da wir weder die Einhaltung der Montage- und Betriebsanleitung in Zusammenhang mit dem Modell, noch die Bedienung und Methoden bei Installation, Betrieb, Verwendung und Wartung des Modells nebst zugehöriger Elektronik überwachen können, übernehmen wir keinerlei Haftung für Verluste, Schäden oder Kosten, die sich aus der fehlerhaften Verwendung und dem Betrieb ergeben oder in irgendeiner Weise damit zusammenhängen.
- Ausdrücklich lehnen wir auch jegliche Folgeschäden, die sich im Zusammenhang mit Installation, Betrieb, Verwendung und Wartung des Modells ergeben, ab.
- Soweit vom Gesetzgeber nicht anders vorgeschrieben, ist unsere Verpflichtung zur Leistung von Schadenersatz – gleich aus welchem Rechtsgrund – auf den Rechnungswert der an dem schadenstiftenden Ereignis unmittelbar beteiligten Warenmenge begrenzt. Dies gilt nicht, sofern wir nach zwingenden gesetzlichen Vorschriften wegen Vorsatz oder grober Fahrlässigkeit unbeschränkt haften.

08/2018

Copyright by D-Power • D-50676 Köln

Technische Änderungen sind ohne vorherige Ankündigungen möglich! Jeder Nachdruck, auch auszugsweise, bedarf unserer ausdrücklichen, schriftlichen Genehmigung.

D-Power • Blaubach 26-28 • D-50676 Köln

www.d-power-modellbau.com • info@d-power-modellbau.com