

Anleitung
Manual
Instruction
Istruzioni
Instrucciones
Pokyny
Instrukcje
Instructies
Navodila
Οδηγίες



drive & fly
models

DF-4S V ARANT Crawler

1:10 SCALE HIGH-TECH CRAWLER - ReadyToRun

RTR
incl. Akku & Lader



Service Hotline:

Haben Sie technische Probleme, eine Frage zum Modell oder dessen Handhabung kontaktieren Sie uns bitte!
If you have technical problems, a question about the model or its handling, please contact us!
Si vous avez des problèmes techniques, une question sur le modèle ou son utilisation, n'hésitez pas à nous contacter!
Se avete problemi tecnici, domande sul modello o sulla sua gestione, contattateci!
Si tiene problemas técnicos o alguna pregunta sobre el modelo o su manejo, póngase en contacto con nosotros.
Pokud máte technické problémy, dotazy týkající se modelu nebo jeho ovládání, kontaktujte nás!
W przypadku problemów technicznych, pytań dotyczących modelu lub jego obsługi, prosimy o kontakt!
Als je technische problemen hebt, een vraag over het model of de bediening ervan, neem dan contact met ons op!
Εάν έχετε τεχνικά προβλήματα, μια ερώτηση σχετικά με το μοντέλο ή το χειρισμό του, παρακαλούμε επικοινωνήστε μαζί μας!
Если у вас возникли технические проблемы, вопрос о модели или ее эксплуатации, пожалуйста, свяжитесь с нами!

Änderungen, Fehler, technische Änderungen vorbehalten! | Subject to changes, errors and technical modifications!

Diese Bedienungsanleitung ist eine Publikation der Firma DF Models, Drahthammerstr. 22, 9224 Amberg, Germany.
Alle Rechte einschließlich Übersetzung vorbehalten. Reproduktionen jeder Art oder die Erfassung in elektronischen Datenverarbeitungsanlagen bedürfen der schriftlichen Genehmigung des Herausgebers. Nachdruck, auch auszugsweise, verboten. Diese Bedienungsanleitung entspricht dem technischen Stand bei Drucklegung. Änderungen jederzeit möglich, veuillez vérifier en ligne le mode d'emploi sur notre site web pour d'éventuelles modifications. La version la plus récente du mode d'emploi est toujours en ligne sur notre site web. Elektrogeräteverordnung: Siehe Hinweise auf den folgenden Seiten | Konformitätserklärung: Funkanlagen-Richtlinie 2014/53/EU (weiter hinten der Anleitung beigefügt)

This instruction manual is a publication of DF Models, Drahthammerstr. 22, 9224 Amberg, Germany.
All rights reserved, including translation. Reproductions of any kind or the recording in electronic data processing systems require the written permission of the publisher. permission of the publisher. Reprinting, even in part, is prohibited. These operating instructions correspond to the technical status at the time of printing. Changes are possible at any time. Please check the instructions online on our website for any changes. The latest version of the instructions is always online on our website.
Electrical Equipment Directive: See notes on the following pages | Declaration of Conformity: Radio Equipment Directive 2014/53/EU (enclosed at the end of the instructions)

Ce mode d'emploi est une publication de la société DF Models, Drahthammerstr. 22, 9224 Amberg, Germany.
Tous droits réservés, y compris la traduction. La reproduction de tout type ou l'enregistrement dans des systèmes électroniques de traitement de données nécessitent l'autorisation écrite de l'éditeur. autorisation de l'éditeur. Toute reproduction, même partielle, est interdite. Ce mode d'emploi correspond à l'état technique au moment de l'impression. Des modifications peuvent être apportées à tout moment, veuillez vérifier en ligne le mode d'emploi sur notre site web pour d'éventuelles modifications. La version la plus récente du mode d'emploi est toujours en ligne sur notre site web. Ordinance sur les appareils électriques: voir les remarques sur les pages suivantes | Déclaration de conformité: Directive sur les équipements hertziens 2014/53/UE (jointe plus loin dans le manuel)

Questo manuale di istruzioni è una pubblicazione di DF Models, Drahthammerstr. 22, 9224 Amberg, Germania.
Tutti i diritti sono riservati, compresa la traduzione. Le riproduzioni di qualsiasi tipo o la registrazione in sistemi elettronici di elaborazione dati richiedono l'autorizzazione scritta dell'editore. autorizzazione scritta dell'editore. La ristampa, anche per estratto, è vietata. Le presenti istruzioni per l'uso corrispondono allo stato tecnico al momento della stampa. Sono possibili modifiche in qualsiasi momento. Si prega di controllare le istruzioni online sul nostro sito web per verificare eventuali modifiche. La versione più recente delle istruzioni è sempre disponibile sul nostro sito web. Direttiva sulle apparecchiature elettriche: vedere le note alle pagine seguenti | Dichiarazione di conformità: Direttiva sulle apparecchiature radio 2014/53/UE (allegata alla fine delle istruzioni)

Este manual de instrucciones es una publicación de DF Models, Drahthammerstr. 22, 9224 Amberg, Alemania.
Reservados todos los derechos, incluida la traducción. Las reproducciones de cualquier tipo o la grabación en sistemas electrónicos de procesamiento de datos requieren la autorización por escrito del editor. autorización por escrito del editor. Queda prohibida la reimpresión, incluso en extractos. Estas instrucciones de uso corresponden al estado técnico en el momento de la impresión. Es posible introducir modificaciones en cualquier momento. Consulte las instrucciones en línea en nuestro sitio web para comprobar si se han producido cambios. La última versión de las instrucciones está siempre en línea en nuestro sitio web. Directiva sobre equipos eléctricos: Véanse las notas de las páginas siguientes | Declaración de conformidad: Directiva sobre equipos radioeléctricos 2014/53/UE (adjunta al final de las instrucciones)

Tento návod k použití je publikací společnosti DF Models, Drahthammerstr. 22, 9224 Amberg, Německo.
Všechna práva vyhrazena, včetně překladu. Reprodukce jakéhokoli druhu nebo záznam v elektronických systémech zpracování dat vyžadují písemné povolení vydavatele. Písemné povolení vydavatele. Přetiskování, a to i ve formě výtahů, je zakázáno. Tento návod k obsluze odpovídá technickému stavu v době tisku. Změny jsou možné kdykoli. Písemné změny si prosím ověřte v návodu online na našich webových stránkách. Nejnovější verze návodu je vždy online na našich webových stránkách. Směrnice o elektrických zařízeních: Viz poznámky na následujících stránkách | Prohlášení o shodě: Směrnice o rádiových zařízeních 2014/53/EU (přiloženo na konci návodu)

Niniejsza instrukcja obsługi jest publikacją firmy DF Models, Drahthammerstr. 22, 9224 Amberg, Niemcy.
Wszystkie prawa zastrzeżone, w tym do tłumaczenia. Powielanie w jakiegokolwiek formie lub zapisywanie w elektronicznych systemach przetwarzania danych wymaga pisemnej zgody wydawcy. pisemnej zgody wydawcy. Przedruk, nawet we fragmentach, jest zabroniony. Niniejsza instrukcja obsługi odpowiada stanowi technicznemu w momencie jej drukowania. Zmiany są możliwe w każdej chwili. Prosimy o sprawdzenie instrukcji online na naszej stronie internetowej pod kątem wszelkich zmian. Najnowsza wersja instrukcji jest zawsze dostępna online na naszej stronie internetowej. Deklaracja zgodności: Dyrektywa 2014/53/UE w sprawie urządzeń radiowych (załączona na końcu instrukcji).

Deze handleiding is een uitgave van DF Models, Drahthammerstr. 22, 9224 Amberg, Duitsland.
Alle rechten voorbehouden, inclusief vertaling. Reproducties van welke aard dan ook of de opname in elektronische gegevensverwerkende systemen vereisen de schriftelijke toestemming van de uitgever. schriftelijke toestemming van de uitgever. Herdruk, ook in uittreksels, is verboden. Deze gebruiksaanwijzing komt overeen met de technische stand op het moment van drukken. Wijzigingen zijn te allen tijde mogelijk. Controleer de gebruiksaanwijzing online op onze website of eventuele wijzigingen. De laatste versie van de gebruiksaanwijzing staat altijd online op onze website. Richtlijn elektrische apparatuur: Zie opmerkingen op de volgende pagina's | Conformiteitsverklaring: Richtlijn radioapparatuur 2014/53/UE (bijgevoegd aan het einde van de instructies)

Ta navodila za uporabo so publikacija podjetja DF Models, Drahthammerstr. 22, 9224 Amberg, Nemčija.
Vse pravice so pridržane, vključno s prevodom. Za kakršno koli razmnoževanje ali zapis v elektronske sisteme za obdelavo podatkov je potrebno pisno dovoljenje izdajatelja. pisno dovoljenje izdajatelja. Ponovni natis, tudi v obliki izvečkov, je prepovedan. Ta navodila za uporabo ustrezajo tehničnemu stanju v času tiskanja. Spremembe so možne kadar koli, morate spreminjati preventivno spletni navodila na naši spletni strani. Najnovejša različica navodil je vedno na naši spletni strani. Direktiva o elektrinski opremi: glejte opombe na naslednjih straneh | Izjava o skladnosti: Direktiva o radijski opremi 2014/53/EU (priložena na koncu navodil)

Το παρόν χειρίδιο οδηγιών αποτελεί έκδοση της DF Models, Drahthammerstr. 22, 9224 Amberg, Γερμανία.
Όλα τα δικαιώματα διατηρούνται, συμπεριλαμβανομένης της μετάφρασης. Για την αναπαραγωγή κάθε είδους ή την εγγραφή σε ηλεκτρονικά συστήματα επεξεργασίας δεδομένων απαιτείται η γραπτή άδεια του εκδότη. Απαγορεύεται η αναδημοσίευση, ακόμη και σε αποσπασματα. Οι παρούσες οδηγίες παραμένουν αναπόσπαστο τμήμα της τεχνικής κατάσταση κατά τη στιγμή της εκτύπωσης. Αλλαγές είναι δυνατές ανά πάσα στιγμή. Παρακαλείσθε να ελέγχετε τις οδηγίες λειτουργίας σε απευθείας σύνδεση στον ιστότοπό μας για τυχόν αλλαγές. Η νέα πρόσφατη έκδοση των οδηγιών είναι πάντα online στην ιστοσελίδα μας. Οδηγία για τον ηλεκτρικό εξοπλισμό: Βλέπε σημειώσεις στις επόμενες σελίδες | Δήλωση συμμόρφωσης: Οδηγία για τον ραδιοεξοπλισμό 2014/53/ΕΕ (πριλοζηνεται στο τέλος των οδηγιών)

www.df-models.com
info@df-models.com
Service-Telefon: +49 (0) 9621 782 293

WEEE-Reg.-Nr.: DE30915550
Batterieregistrierung: DE69664807
LUCID Nr.: DE4276831247412

drive & fly
models

Importeur:
DF Models | Jürgen Kamm
Drahthammerstr. 22
9224 Amberg
Germany
www.df-models.com
info@df-models.com

WEEE-Reg.-Nr.: DE30915550
Batterieregistrierung: DE69664807
LUCID Nr.: DE4276831247412

ASTUCCIO
PACCHETTO PAPER
PACCHETTO CARTA

Made in China
frei verwendbar
in
permitted in

* Intra und Änderungen (Farbe/Beschreibung/Ausstattung usw.) sind möglich! Abbildungen beliebig von Prototypen und nicht exakt mit der Serie identisch.

DE Lesen und beachten Sie unbedingt die Bedienungsanleitung sowie die Sicherheitshinweise.
FR Lire attentivement et respecter impérativement les instructions d'utilisation et les consignes de sécurité.
ES Leer y prestar atención a las instrucciones de uso y a las indicaciones de seguridad.
IT Leggere attentamente e rispettare scrupolosamente le istruzioni d'uso e le avvertenze di sicurezza.
PT Leia atentamente e respeite rigorosamente as instruções de utilização e as indicações de segurança.
NL Lees de instructie zorgvuldig en volg de veiligheidsaanwijzingen.
PL Przeczytaj uważnie i przestrzegaj ostrzeżeń bezpieczeństwa.
RU Прочтите внимательно и строго соблюдайте инструкции по эксплуатации и меры предосторожности.
UK Прочіть уважливо та суворо дотримуйтеся інструкцій з експлуатації та заходів безпеки.
CZ Přečtěte si pozorně a přísně dodržujte pokyny k obsluze a bezpečnostní opatření.
SK Pôčítajte pozorne a prísne dodržiavajte pokyny na obsluhu a bezpečnostné opatrenia.
HU Figyeljen az utasításra és szigorúan tartsa be a biztonsági előírásokat.
RO Cititi cu atenție și respectați cu strictețe instrucțiunile de utilizare și măsurile de siguranță.
BG Прочетете внимателно и строго спазвайте инструкциите за експлоатацията и мерките за безопасност.
CRO Pročitajte pažljivo i strogo poštujte upute za korišćenje i bezbednosne mere.
SLO Preberite natančno in strogo upoštevajte navodila za uporabo in varnostne ukrepe.
SLOV Preberite pozorne in strogo upoštevajte navodila za uporabo in varnostne ukrepe.
POLN Przeczytaj uważnie i przestrzegaj ostrzeżeń bezpieczeństwa.
UKR Прочіть уважливо та суворо дотримуйтеся інструкцій з експлуатації та заходів безпеки.
CZ Přečtěte si pozorně a přísně dodržujte pokyny k obsluze a bezpečnostní opatření.
SK Pôčítajte pozorne a prísne dodržiavajte pokyny na obsluhu a bezpečnostné opatrenia.
HU Figyeljen az utasításra és szigorúan tartsa be a biztonsági előírásokat.
RO Cititi cu atenție și respectați cu strictețe instrucțiunile de utilizare și măsurile de siguranță.
BG Прочетете внимателно и строго спазвайте инструкциите за експлоатацията и мерките за безопасност.
CRO Pročitajte pažljivo i strogo poštujte upute za korišćenje i bezbednosne mere.
SLO Preberite natančno in strogo upoštevajte navodila za uporabo in varnostne ukrepe.
SLOV Preberite pozorne in strogo upoštevajte navodila za uporabo in varnostne ukrepe.

RC-Car RTR
2,4 GHz Fernsteuerung
Lilon Akku 7,4 Volt-3000mAh
USB-Ladekabel
Anleitung

benötigtes Zubehör:
4x AAA Batterien
(keine Akkus verwenden!)
USB Netzteil (min. 10 Watt)

RC-Car RTR
2.4 GHz remote control
Lilon battery 7.4 Volt-3000mAh
USB charging cable
instruction manual

Required accessories:
4x AAA batteries (don't use
rechargeable batteries!)
USB power supply
(min. 10 watts)

Voiture RC RTR
Radiocommande 2,4 GHz
Batterie Lilon 7,4 Volt-3000mAh
Câble de charge USB
Instructions

accessoires nécessaires :
4x piles AAA (ne pas utiliser de
piles rechargeables !)
Adaptateur secteur USB
(min. 10 watts)

Auto RC RTR
Telecomando a 2,4 GHz
Batteria agli ioni di litio
7,4 Volt-3000mAh
Cavo di ricarica USB
manuale di istruzioni

Accessori necessari:
4 batterie AAA (non utilizzare
batterie ricaricabili!)
Alimentatore USB (min. 10 watt)

Coche RC RTR
Mando a distancia de 2,4 GHz
Batería Lilon 7.4 Volt-3000mAh
Cable de carga USB
manual de instrucciones

Accesorios necesarios:
4 pilas AAA (no utilice pilas recargables!)
Fuente de alimentación USB
(min. 10 vatios)

RC-Car RTR
Dálkové ovládání 2,4 GHz
Lilon baterie 7,4V-3000 mAh
Nabíjecí kabel USB
návod k použití

Potřebné příslušenství:
4x baterie AAA (nepoužívejte dobíjecí
baterie!)
Napájecí zdroj USB
(min. 10 W)

Samochód RC RTR
Pilot zdalnego sterowania 2,4 GHz
Akumulator Lilon 7,4 V-3000 mAh
kabel USB do ładowania
instrukcja obsługi

Wymagane akcesoria:
4x baterie AAA
(nie używaj akumulatorów!)
Zasilacz USB (min. 10 W)

RC-auto RTR
2,4 GHz afstandsbediening
Lilon batterij 7,4 Volt-3000mAh
USB oplaadkabel
instructiehandleiding

Benodigde accessoires:
4x AAA batterijen (gebruik geen
oplaadbare batterijen!)
USB-voeding (min. 10 watt)

RC-Car RTR
2,4 GHz daljinski upravljalnik
Lilon baterija 7,4 V-3000 mAh
Kabel USB za polnjenje
priročnik z navodili

Potrebna dodatna oprema:
4x baterije AAA (ne uporabljajte
baterij za ponovno polnjenje!)
napajalnik USB (min. 10 W)

RC-Car RTR
Τηλεχειριστήριο 2.4 GHz
Μπαταρία Lilon 7.4 Volt-3000mAh
Καλώδιο φόρτισης USB
εγχειρίδιο οδηγιών

Απαιτούμενα αξεσουάρ:
4x μπαταρίες AAA (μην χρησιμοποιείτε
επαναφορτιζόμενες μπαταρίες!)
Τροφοδοτικό USB
(τουλάχιστον 10 Watt)



@dfmodelsrc



Sicherheits-/ Gefahrenhinweise

Safety/ hazard information

Informations sur la sécurité/les dangers

Informazioni sulla sicurezza e sui pericoli

Información sobre seguridad y peligros

Bezpečnostní informace / informace o nebezpečí

Informacje dotyczące bezpieczeństwa / zagrożenia

Informatie over veiligheid / gevaren

Informacije o varnosti/nevarnosti

Πληροφορίες σχετικά με την ασφάλεια/κινδύνους



Service Hotline:

DF-Models

Drahthammerstr. 22

92224 Amberg

Deutschland

info@df-models.com

www.df-models.com



Sollten Sie Fragen zu unseren Produkten haben,
wenden Sie sich bitte an unser Serviceabteilung

www.df-models.com

info@df-models.com

Service-Telefon: +49 (0) 9621 782 293

Elektroaltgeräteverordnung

Elektroartikel gehören nicht in den Hausmüll! Sie können Ihre alten, gebrauchten Elektroartikel unentgeltlich bei den öffentlichen Sammelstellen Ihrer Gemeinde abgeben.

Gemäß der EAR Verordnung ist DF Models registrierter Hersteller mit der WEEE-Reg.-Nr.: DE30915550.

Unsere Batterieregistrierung: DE69664807. Registrierungsnummer bei der Zentralen Stelle Verpackungsregister (ZSVR) LUCID Nr.: DE4276831247412

Ordinance on Waste Electrical and Electronic Equipment

Electrical items do not belong in household waste! You can dispose of your old, used electrical items free of charge at the public collection points in your municipality.

DF Models is a registered manufacturer according to the EAR regulation with the WEEE reg. no.: DE30915550.

Our battery registration: DE69664807. Registration number at the Central Agency Packaging Register (ZSVR) LUCID No.: DE4276831247412

Règlement sur les déchets d'équipements électriques et électroniques

Les articles électriques ne doivent pas être jetés avec les ordures ménagères ! Vous pouvez déposer gratuitement vos vieux articles électriques usagés dans les points de collecte publics de votre commune.

Conformément au règlement EAR, DF Models est un fabricant enregistré avec le numéro d'enregistrement WEEE : DE30915550.

Notre enregistrement de batterie : DE69664807. Numéro d'enregistrement auprès de l'organisme central du registre des emballages (ZSVR) LUCID n° : DE4276831247412

Ordinanza sui rifiuti di apparecchiature elettriche ed elettroniche

Gli apparecchi elettrici non rientrano nei rifiuti domestici! È possibile smaltire gratuitamente i vecchi apparecchi elettrici usati presso i centri di raccolta pubblici del proprio comune.

DF Models è un produttore registrato secondo la normativa EAR con il n. di registrazione WEEE: DE30915550.

Registrazione della batteria: DE69664807. Numero di registrazione presso il registro degli imballaggi dell'Agenzia centrale (ZSVR) LUCID: DE4276831247412

Ordenanza sobre residuos de aparatos eléctricos y electrónicos

Los aparatos eléctricos no deben tirarse a la basura doméstica. Puede deshacerse gratuitamente de sus aparatos eléctricos viejos y usados en los centros públicos de recogida de su municipio.

DF Models es un fabricante registrado según la normativa EAR con el n° de registro WEEE: DE30915550.

Registro de nuestra batería: DE69664807. Número de registro en la Agencia Central de Registro de Embalajes (ZSVR) LUCID N°: DE4276831247412

Vyhľadiska o odpadních elektrických a elektronických zařízeních

Elektrozařízení nepatří do domovního odpadu! Staré, použité elektrospotřebiče můžete bezplatně odevzdat ve veřejných sběrných střediscích ve vaší obci.

Společnost DF Models je registrovaným výrobcem podle nařízení EAR s reg. č. WEEE: DE30915550.

Registrace naší baterie: DE69664807. Registrační číslo v Centrálním registru obalů (ZSVR) LUCID č.: DE4276831247412.

Rozporządzenie w sprawie zużytego sprzętu elektrycznego i elektronicznego

Urządzenia elektryczne nie należą do odpadów domowych! Stare, zużyte urządzenia elektryczne można bezpłatnie utylizować w publicznych punktach zbiórki w danej gminie.

DF Models jest zarejestrowanym producentem zgodnie z rozporządzeniem EAR o numerze rejestracyjnym WEEE: DE30915550.

Nasza rejestracja baterii: DE69664807. Numer rejestracyjny w Centralnym Rejestrze Opakowań Agencji (ZSVR) LUCID nr: DE4276831247412

Verordening betreffende afgedankte elektrische en elektronische apparatuur

Elektrische apparaten horen niet bij het huishoudelijk afval! Je kunt je oude, gebruikte elektrische artikelen gratis inleveren bij de openbare inzamelcentra in jouw gemeente.

DF Models is een geregistreerde fabrikant volgens de EAR verordening met het WEEE reg. nr: DE30915550.

Onze batterijregistratie: DE69664807. Registratienummer bij het Centraal Verpakkingsregister (ZSVR) LUCID-nr.: DE4276831247412

Odlok o odpadni električni in elektronski opremi

Električni predmeti ne sodijo med gospodinjne odpadke! Stare, rabljene električne predmete lahko brezplačno oddate v javnih zbirnih centrih v vaši občini.

Podjetje DF Models je registriran proizvajalec v skladu z uredbo EAR z reg. št. za OEEO: DE30915550.

Nasza registracija baterije: DE69664807. Registracijska številka pri Centralni agenciji za embalažo (ZSVR) LUCID št.: DE4276831247412

Διάταγμα για τα απόβλητα ηλεκτρικού και ηλεκτρονικού εξοπλισμού

Τα ηλεκτρικά είδη δεν ανήκουν στα οικιακά απορρίμματα! Μπορείτε να πετάξετε τα παλιά, χρησιμοποιημένα ηλεκτρικά σας είδη δωρεάν στα δημόσια κέντρα συλλογής του δήμου σας.

Η DF Models είναι εγγεγραμμένος κατασκευαστής σύμφωνα με τον κανονισμό EAR με τον αριθμό μητρώου WEEE: DE30915550.

Αριθμός μητρώου της μπαταρίας μας: DE69664807. Αριθμός καταχώρισης στο Κεντρικό Μητρώο Συσκευασιών (ZSVR) LUCID Αρ. καταχώρισης: DE4276831247412

Einleitung | introductory remarks | remarques introductives | osservazioni introduttive | Introducción | Úvod Wprowadzenie | Inleiding | Uvod | Εισαγωγή | Введение

Wir beglückwünschen Sie zum Kauf eines Produktes aus dem Hause DF Models | MALI Racing.

Alle Produkte werden sorgfältig auf Vollständigkeit und Funktion geprüft, um sicherzustellen, dass das Produkt frei von Herstellungs- und Materialfehlern ist. Das Produkt ist EMV-geprüft und erfüllt die Anforderungen der geltenden europäischen und nationalen Richtlinien. Aufgrund ständiger Weiterentwicklung und Verbesserung unserer Produkte behalten wir uns technische Änderungen sowie Änderungen in Ausstattung und Design ohne Ankündigung vor. Ansprüche aus geringfügigen Abweichungen des Ihnen vorliegenden Produktes gegenüber Daten und Abbildungen dieser Anleitung können daher nicht geltend gemacht werden. Der verantwortungsvolle Umgang mit dem Produkt dient zu Ihrer eigenen Sicherheit und der Sicherheit Unbeteiligter. Beachten Sie dazu die Sicherheitsanweisungen in dieser Anleitung. Technische- und farbliche Änderungen vorbehalten.

Congratulations on your purchase of a product from DF Models | MALI Racing.

All products are carefully checked for completeness and function to ensure that the product is free from manufacturing and material defects. The product is EMC-tested and meets the requirements of the applicable European and national directives. Due to the continuous development and improvement of our products, we reserve the right to make technical changes as well as changes in equipment and design without prior notice. Claims arising from minor deviations of the product you have received from the data and illustrations in this manual can therefore not be asserted. Responsible handling of the product is for your own safety and the safety of others. Please observe the safety instructions in this manual. Subject to technical and color changes.

Nous vous félicitons d'avoir acheté un produit de la maison DF Models | MALI Racing.

L'intégrité et le fonctionnement de tous les produits sont soigneusement contrôlés afin de s'assurer que le produit est exempt de tout défaut de fabrication et de matériel. Le produit est testé CEM et répond aux exigences des directives européennes et nationales en vigueur. En raison du développement et de l'amélioration constants de nos produits, nous nous réservons le droit de procéder à des modifications techniques ainsi qu'à des changements d'équipement et de design sans préavis. Il n'est donc pas possible de faire valoir des droits résultant de légères différences entre le produit que vous avez sous les yeux et les données et illustrations de ce manuel. L'utilisation responsable du produit sert à votre propre sécurité et à celle des personnes non concernées. Respectez à cet effet les consignes de sécurité figurant dans ce manuel. Sous réserve de modifications techniques et de couleurs.

Congratulazioni per l'acquisto di un prodotto DF Models | MALI Racing.

Tutti i prodotti vengono accuratamente controllati in termini di completezza e funzionalità per garantire che il prodotto sia privo di difetti di fabbricazione e di materiale. Il prodotto è stato sottoposto a test EMC e soddisfa i requisiti delle direttive europee e nazionali applicabili. A causa del continuo sviluppo e miglioramento dei nostri prodotti, ci riserviamo il diritto di apportare modifiche tecniche e di design senza preavviso. Pertanto, non è possibile rivendicare reclami derivanti da lievi differenze del prodotto ricevuto rispetto ai dati e alle illustrazioni del presente manuale. L'uso responsabile del prodotto è finalizzato alla sicurezza propria e altrui. Osservare le istruzioni di sicurezza contenute nel presente manuale. Con riserva di modifiche tecniche e di colore.

Felicitaciones por su compra de un producto de DF Models | MALI Racing.

Todos los productos son cuidadosamente revisados en su integridad y función para asegurar que el producto está libre de defectos de fabricación y materiales. El producto es EMC probado y cumple con los requisitos de las directivas europeas y nacionales aplicables. Debido al continuo desarrollo y mejora de nuestros productos, nos reservamos el derecho a realizar modificaciones técnicas, así como cambios en el equipamiento y el diseño sin previo aviso. Por lo tanto, no se pueden hacer valer reclamaciones derivadas de pequeñas desviaciones del producto que ha recibido respecto a los datos e ilustraciones de este manual. El manejo responsable del producto es para su propia seguridad y la de los demás. Tenga en cuenta las indicaciones de seguridad de este manual. Sujeto a cambios técnicos y de color.

Gratulujeme vám k nákupu produktu od DF Models | MALI Racing.

Všechny výrobky jsou pečlivě kontrolovány z hlediska kompletnosti a funkčnosti, aby bylo zajištěno, že výrobek nemá výrobní a materiálové vady. Výrobek je testován na EMC a splňuje požadavky platných evropských a národních směrnic. Vzhledem k neustálému vývoji a zdokonalování našich výrobků si vyhrazujeme právo na technické změny, jakož i na změny ve výbavě a designu bez předchozího upozornění. Nároky vyplývající z drobných odchylek vámi obdržného výrobku od údajů a vyobrazení v tomto návodu proto nelze uplatňovat. Odpovědné zacházení s výrobkem je pro vaši vlastní bezpečnost a bezpečnost ostatních. Dodržujte prosím bezpečnostní pokyny uvedené v tomto návodu. Technické a barevné změny vyhrazeny.

Gratulujemy zakupu produktu od DF Models | MALI Racing.

Wszystkie produkty są dokładnie sprawdzane pod kątem kompletności i funkcjonalności, aby zapewnić, że produkt jest wolny od wad produkcyjnych i materiałowych. Produkt został przetestowany pod kątem kompatybilności elektromagnetycznej i spełnia wymagania obowiązujących dyrektyw europejskich i krajowych. Ze względu na ciągły rozwój i doskonalenie naszych produktów, zastrzegamy sobie prawo do wprowadzania zmian technicznych, a także zmian w wyposażeniu i konstrukcji bez wcześniejszego powiadomienia. Roszczenia wynikające z niewielkich odchyleń otrzymanego produktu od danych i ilustracji zawartych w niniejszej instrukcji nie mogą być zatem dochodzone. Odpowiedzialne obchodzenie się z produktem ma na celu zapewnienie bezpieczeństwa własnego i innych osób. Należy przestrzegać wskazań bezpieczeństwa zawartych w niniejszej instrukcji. Zastrzega się prawo do zmian technicznych i kolorystycznych.

Gefeliciteerd met je aankoop van een product van DF Models | MALI Racing.

Alle producten worden zorgvuldig gecontroleerd op volledigheid en werking om er zeker van te zijn dat het product vrij is van fabricage- en materiaalfouten. Het product is EMC-getest en voldoet aan de eisen van de toepasselijke Europese en nationale richtlijnen. Vanwege de voortdurende ontwikkeling en verbetering van onze producten behouden wij ons het recht voor om zonder voorafgaande kennisgeving technische wijzigingen en wijzigingen in de apparatuur en het ontwerp aan te brengen. Claims die voortvloeien uit kleine afwijkingen van het product dat u hebt ontvangen van de gegevens en afbeeldingen in deze handleiding kunnen daarom niet worden ingediend. Verantwoord omgaan met het product is voor uw eigen veiligheid en de veiligheid van anderen. Neem de veiligheidsinstructies in deze handleiding in acht. Technische en kleurwijzigingen voorbehouden.

Čestitamo vam za nakup izdelka podjetja DF Models | MALI Racing.

Vsi izdelki so skrbno preverjeni glede popolnosti in delovanja, da se zagotovi, da izdelek nima proizvodnih napak in napak v materialu. Izdelek je testiran za elektromagnetno združljivost in izpolnjuje zahteve veljavnih evropskih in nacionalnih direktiv. Zaradi nenehnega razvoja in izboljševanja naših izdelkov si pridržujemo pravico do tehničnih sprememb ter sprememb v opremi in zasnovi brez predhodnega obvestila. Zahtevkov zaradi manjših odstopanj izdelka, ki ste ga prejeli, od podatkov in ilustracij v tem priročniku zato ni mogoče uveljavljati. Odgovorno ravnanje z izdelkom je namenjeno vaši lastni varnosti in varnosti drugih oseb. Upoštevajte varnostna navodila v tem priročniku. Podvrženo tehničnim in barvnim spremembam.

Συγχαρητήρια για την αγορά ενός προϊόντος από την DF Models | MALI Racing.

Όλα τα προϊόντα ελέγχονται προσεκτικά ως προς την πληρότητα και τη λειτουργία τους, ώστε να διασφαλιστεί ότι το προϊόν είναι απαλλαγμένο από κατασκευαστικά και υλικά ελαττώματα. Το προϊόν έχει ελεγχθεί ως προς την ηλεκτρομαγνητική συμβατότητα και πληροί τις απαιτήσεις των εφαρμοστέων ευρωπαϊκών και εθνικών οδηγιών. Λόγω της συνεχούς ανάπτυξης και βελτιώσεων των προϊόντων μας, διατηρούμε το δικαίωμα να κάνουμε τεχνικές αλλαγές καθώς και αλλαγές στον εξοπλισμό και το σχεδιασμό χωρίς προηγούμενη ειδοποίηση. Συνεπώς, δεν μπορούν να διεκδικηθούν αξιώσεις που απορρέουν από μικρές αποκλίσεις του προϊόντος που παραλάβετε από τα στοιχεία και τις απεικονίσεις του παρόντος εγχειριδίου. Ο υπεύθυνος χειρισμός του προϊόντος γίνεται για τη δική σας ασφάλεια και την ασφάλεια των άλλων. Παρακαλούμε να τηρείτε τις οδηγίες ασφαλείας που περιέχονται στο παρόν εγχειρίδιο. Με την επιφύλαξη τεχνικών και χρωματικών αλλαγών.

Gewährleistungs-/ Garantiebedingungen | warranty/guarantee conditions | Conditions de garantie/garantie Condizioni di garanzia/garanzia | Garantía/condiciones de la garantía | Záruční podmínky | Warunki gwarancji/rekwojmi Garantievoorwaarden | Pogoji garancije/garancije | Όροι εγγύησης/εγγύησης | Условия гаранттии/гарантии

Die Bedienungsanleitung zu diesem Produkt ist grundsätzlicher Bestandteil des Produktes, da bei Nichtbeachtung der darin enthaltenen Informationen zur Handhabung und zum Betrieb sowie bei Nichtbeachtung der Sicherheitsanweisungen die Gewährleistung/ Garantie erlischt. Bewahren Sie die Bedienungsanleitung daher auch für den Fall der Weitergabe des Produktes an Dritte sorgfältig auf. Änderungen, Fehler vorbehalten. Bitte prüfen Sie eventuelle Neuerungen, Änderungen usw. regelmäßig auf unserer Webseite! Für Verbraucher beträgt die Gewährleistungszeit 24 Monate. Falls nicht anders im Gesetz vorgesehen, beschränkt sich die Gewährleistung/ Garantie auf eine Reparatur mit Kosten bis zur Höhe des Kaufpreises, den Ersatz des Produktes durch ein gleichwertiges oder die Erstattung des Kaufpreises. Eine von Land zu Land verschiedene Geltendmachung anderer Ansprüche ist denkbar. Die Laufzeit der Gewährleistung/ Garantie bleibt durch eine Reparatur und/ oder den Ersatz von Teilen unbeeinflusst. Wir behalten uns den Einsatz aufbereiteter oder neuer Teile vor. Serviceleistungen und Reparaturen nach Ablauf der Gewährleistungs-/ Garantiefrist sind grundsätzlich kostenpflichtig. Unter die Gewährleistung/ Garantie fallen Fabrikations- und Materialfehler und Fehler bei normalem Gebrauch. Mechanisch belastete Teile sowie Verschleiß und Wartungsreparaturen sind nicht gewährleistungsfähig. Für Folgeschäden übernehmen wir keine Haftung!

Von der Gewährleistung/ Garantie ausgeschlossen sind:

- Schäden durch Nichtbeachten der Sicherheitsanweisungen oder der Bedienungsanleitung
- höhere Gewalt, Karambolagen, Unfälle, Crashes, fehlerhafte Handhabung, Verschleißteile, mechanisch belastete Teile und normale Abnutzung, optische Beeinträchtigungen
- außergewöhnliche Beanspruchung oder Fremdeinwirkung sowie Schäden, die durch Kontrollverlust über das Modell entstehen
- eigenmächtige Veränderungen oder Reparaturen, die von nicht autorisierten Stellen durchgeführt wurden
- Blitzschlag oder anderer Einfluss von Hochspannung oder Strom sowie Transport-, Versand- oder Versicherungskosten
- Kosten für die fachgerechte Entsorgung des Produktes sowie vom Service vorgenommene Setup-/Wiedereinrichtungsarbeiten

The operating instructions for this product are an integral part of the product, as failure to observe the information on handling and operation contained therein and failure to observe the safety instructions will invalidate the warranty/guarantee. Therefore, please keep the operating instructions in a safe place, even if the product is passed on to third parties. Subject to changes and errors. Please check our website regularly for any new features, changes etc. The warranty period for consumers is 24 months. Unless otherwise provided by law, the warranty/guarantee is limited to a repair with costs up to the amount of the purchase price, the replacement of the product with an equivalent one or the reimbursement of the purchase price. The assertion of other claims may vary from country to country. The warranty/guarantee period remains unaffected by a repair and/or the replacement of parts. We reserve the right to use reconditioned or new parts. Services and repairs after the warranty/guarantee period has expired are always subject to a charge. The warranty/guarantee covers manufacturing and material defects and defects in normal use. Mechanically stressed parts, wear and tear and maintenance repairs are not covered by the warranty. We accept no liability for consequential damage!

Gewährleistungs-/ Garantiebedingungen | warranty/guarantee conditions | Conditions de garantie/garantie
Condizioni di garanzia/garanzia | Garantía/condiciones de la garantía | Záruční podmínky | Warunki gwarancji/rekojmi
Garantievoorwaarden | Pogoji garancije/garancije | Όροι εγγύησης/εγγύησης | Условия гарантии/гарантии

Excluded from the warranty/guarantee are:

- **Damage caused by non-compliance with the safety instructions or the operating instructions**
- **force majeure, collisions, accidents, crashes, incorrect handling, wearing parts, mechanically stressed parts and normal wear and tear, visual impairments**
- **extraordinary stress or external influences as well as damage caused by loss of control over the model**
- **unauthorized modifications or repairs carried out by unauthorized persons**
- **Lightning strike or other influence of high voltage or electricity as well as transportation, shipping or insurance costs**
- **costs for the professional disposal of the product and setup/reinstallation work carried out by the service department**

Le mode d'emploi de ce produit fait partie intégrante du produit, car le non-respect des informations qu'il contient sur la manipulation et le fonctionnement ainsi que le non-respect des consignes de sécurité annulent la garantie. Conservez donc soigneusement le mode d'emploi, même en cas de transmission du produit à des tiers. Sous réserve de modifications et d'erreurs. Veuillez vérifier régulièrement les éventuelles nouveautés, modifications, etc. sur notre site web ! Pour les consommateurs, la période de garantie est de 24 mois. Sauf disposition légale contraire, la garantie se limite à une réparation dont le coût peut atteindre le prix d'achat, au remplacement du produit par un autre de même valeur ou au remboursement du prix d'achat. Il est possible de faire valoir d'autres droits, qui varient d'un pays à l'autre. La durée de la garantie n'est pas affectée par une réparation et/ou un remplacement de pièces. Nous nous réservons le droit d'utiliser des pièces remises à neuf ou neuves. Les prestations de service et les réparations effectuées après l'expiration de la période de garantie sont en principe payantes. La garantie couvre les défauts de fabrication et de matériel ainsi que les défauts dus à une utilisation normale. Les pièces soumises à des contraintes mécaniques ainsi que l'usure et les réparations d'entretien ne sont pas couvertes par la garantie. Nous déclinons toute responsabilité pour les dommages consécutifs ! Sont exclus de la garantie/garantie :

- les dommages dus au non-respect des consignes de sécurité ou du mode d'emploi
- les cas de force majeure, les carambolages, les accidents, les crashes, les erreurs de manipulation, les pièces d'usure, les pièces soumises à des contraintes mécaniques et l'usure normale, les dégradations optiques
- une sollicitation exceptionnelle ou une influence étrangère ainsi que des dommages résultant d'une perte de contrôle du modèle
- modifications ou réparations arbitraires effectuées par des services non autorisés
- la foudre ou toute autre influence de la haute tension ou du courant électrique ainsi que les frais de transport, d'expédition ou d'assurance
- les frais d'élimination du produit dans les règles de l'art et les travaux de configuration/réinstallation effectués par le service après-vente

Le istruzioni per l'uso di questo prodotto sono parte integrante del prodotto stesso, in quanto la mancata osservanza delle informazioni sull'uso e sul funzionamento in esse contenute e la mancata osservanza delle istruzioni di sicurezza invalidano la garanzia. Pertanto, si prega di conservare le istruzioni per l'uso in un luogo sicuro, anche se il prodotto viene ceduto a terzi. Con riserva di modifiche ed errori. Si prega di controllare regolarmente il nostro sito web per eventuali nuove caratteristiche, modifiche ecc. Il periodo di garanzia per i consumatori è di 24 mesi. Se non diversamente previsto dalla legge, la garanzia è limitata alla riparazione con costi fino all'importo del prezzo di acquisto, alla sostituzione del prodotto con uno equivalente o al rimborso del prezzo di acquisto. La rivendicazione di altri diritti può variare da Paese a Paese. Il periodo di garanzia rimane inalterato in caso di riparazione e/o sostituzione di parti. Ci riserviamo il diritto di utilizzare parti ricondizionate o nuove. I servizi e le riparazioni dopo la scadenza della garanzia sono sempre a pagamento. La garanzia copre i difetti di fabbricazione e di materiale e i difetti di utilizzo normale. Non sono coperti da garanzia i componenti sollecitati meccanicamente, l'usura e le riparazioni di manutenzione. Non ci assumiamo alcuna responsabilità per i danni conseguenti!

Sono esclusi dalla garanzia i seguenti casi:

- **danni causati dall'inosservanza delle norme di sicurezza o delle istruzioni per l'uso**
- **cause di forza maggiore, collisioni, incidenti, urti, uso improprio, parti soggette a usura, parti sottoposte a sollecitazioni meccaniche e normale usura, danni alla vista**
- **sollecitazioni straordinarie o influenze esterne nonché danni causati dalla perdita di controllo del modello**
- **modifiche non autorizzate o riparazioni eseguite da persone non autorizzate**
- **fulmini o altri influssi di alta tensione o elettricità, nonché costi di trasporto, spedizione o assicurazione**
- **costi per lo smaltimento professionale del prodotto e per i lavori di installazione/reinstallazione eseguiti dal centro di assistenza.**

El manual de instrucciones de este producto forma parte integrante del mismo, ya que la inobservancia de las indicaciones de manejo y funcionamiento contenidas en él y el incumplimiento de las instrucciones de seguridad invalidarán la garantía. Por lo tanto, guarde el manual de instrucciones en un lugar seguro, incluso si el producto se cede a terceros. Sujeto a cambios y errores. Consulte nuestro sitio web con regularidad para conocer las novedades, cambios, etc. El periodo de garantía para los consumidores es de 24 meses. Salvo que la ley disponga lo contrario, la garantía se limita a una reparación con costes de hasta el importe del precio de compra, la sustitución del producto por otro equivalente o el reembolso del precio de compra. El ejercicio de otras reclamaciones puede variar de un país a otro. El periodo de garantía no se verá afectado por la reparación o sustitución de piezas. Nos reservamos el derecho a utilizar piezas reacondicionadas o nuevas. Los servicios y reparaciones posteriores a la expiración del periodo de garantía están siempre sujetos a un cargo. La garantía cubre los defectos de fabricación y de material, así como los defectos de uso normal. Las piezas sometidas a esfuerzos mecánicos, el desgaste y las reparaciones de mantenimiento no están cubiertas por la garantía. No asumimos ninguna responsabilidad por daños consecuentes.

Quedan excluidos de la garantía:

- los daños causados por el incumplimiento de las instrucciones de seguridad o las instrucciones de uso
- fuerza mayor, colisiones, accidentes, choques, manejo incorrecto, piezas de desgaste, piezas sometidas a esfuerzos mecánicos y desgaste normal, deficiencias visuales
- esfuerzos extraordinarios o influencias externas, así como daños causados por la pérdida de control sobre el modelo
- modificaciones no autorizadas o reparaciones realizadas por personas no autorizadas
- la caída de rayos u otras influencias de alta tensión o electricidad, así como los gastos de transporte, envío o seguro
- los costes de la eliminación profesional del producto y los trabajos de configuración/reinstalación realizados por el centro de servicio técnico

Návod k obsluze tohoto výrobku je nedílnou součástí výrobku, protože nedodržení informací o zacházení a obsluze v něm obsažených a nedodržení bezpečnostních pokynů vede ke ztrátě záruky. Proto návod k obsluze uschovejte na bezpečném místě, a to i v případě, že výrobek předáte třetím osobám. Změny a chyby vyhrzeny. Pravidelně sledujte naše webové stránky, zda na nich nejsou k dispozici nové funkce, změny atd. Záruční doba pro spotřebitele je 24 měsíců. Pokud zákon nestanoví jinak, je záruka/záruka omezena na opravu s náklady do výše kupní ceny, výměnu výrobku za rovnocenný nebo vrácení kupní ceny. Uplatňování dalších nároků se může v jednotlivých zemích lišit. Oprava a/nebo výměna dílů nemá na záruční/záruční dobu vliv. Vyhrazujeme si právo použít repasované nebo nové díly. Služby a opravy po uplynutí záruční/záruční doby jsou vždy zpoplatněny. Záruka/záruka se vztahuje na výrobní a materiálové vady a vady při běžném používání. Záruka se nevztahuje na mechanicky namáhané díly, opotřebení a opravy v rámci údržby. Za následné škody nepřebíráme žádnou odpovědnost!

Záruka/záruka se nevztahuje na:

- **Škody způsobené nedodržením bezpečnostních pokynů nebo návodu k obsluze.**
- **vyšší mocí, kolize, nehody, havárie, nesprávné zacházení, opotřebení dílů, mechanicky namáhané díly a běžné opotřebení, poškození zraku.**
- **mimořádné namáhání nebo vnější vlivy, jakož i škody způsobené ztrátou kontroly nad modelem.**
- **neoprávněné úpravy nebo opravy provedené neoprávněnými osobami.**
- **úder blesku nebo jiné vlivy vysokého napětí nebo elektriny, jakož i náklady na dopravu, přepravu nebo pojištění.**
- **náklady na odbornou likvidaci výrobku a seřizovací/reinstalační práce provedené servisním střediskem.**

Instrukcja obsługi tego produktu stanowi jego integralną część, ponieważ nieprzestrzeganie zawartych w niej informacji dotyczących obsługi i działania oraz nieprzestrzeganie instrukcji bezpieczeństwa spowoduje unieważnienie gwarancji/rekojmi. Dlatego instrukcję obsługi należy przechowywać w bezpiecznym miejscu, nawet jeśli produkt zostanie przekazany osobom trzecim. Zastrzega się prawo do zmian i błędów. Prosimy o regularne sprawdzanie naszej strony internetowej pod kątem nowych funkcji, zmian itp. Okres gwarancji dla konsumentów wynosi 24 miesiące. O ile przepisy prawa nie stanowią inaczej, gwarancja/rekojmia ogranicza się do naprawy, której koszty nie przekraczają ceny zakupu, wymiany produktu na równoważny lub zwrotu ceny zakupu. Dochodzenie innych roszczeń może różnić się w zależności od kraju. Naprawa i/lub wymiana części nie ma wpływu na okres gwarancji/rekojmi. Zastrzegamy sobie prawo do korzystania z części regenerowanych lub nowych. Usługi i naprawy po upływie okresu gwarancji/rekojmi są zawsze odpłatne. Gwarancja/rekojmia obejmuje wady produkcyjne i materiałowe oraz wady powstałe podczas normalnego użytkowania. Części obciążone mechanicznie, zużycie i naprawy konserwacyjne nie są objęte gwarancją. Nie ponosimy odpowiedzialności za szkody następcze!

Z gwarancji/rekojmi wyłączone są:

- uszkodzenia spowodowane nieprzestrzeganiem instrukcji bezpieczeństwa lub instrukcji obsługi
- siła wyższa, kolizje, wypadki, stłuczki, nieprawidłowa obsługa, części zużywające się, części obciążone mechanicznie i normalne zużycie, wady wzroku
- nadzwyczajne obciążenia lub wpływy zewnętrzne, a także uszkodzenia spowodowane utratą kontroli nad modelem
- nieautoryzowane modyfikacje lub naprawy przeprowadzone przez osoby nieupoważnione
- uderzenie pioruna lub inny wpływ wysokiego napięcia lub elektryczności, a także koszty transportu, wysyłki lub ubezpieczenia
- koszty profesjonalnej utylizacji produktu i prac związanych z konfiguracją/ponowną instalacją przeprowadzonych przez centrum serwisowe

De gebruiksaanwijzing van dit product is een integraal onderdeel van het product, omdat bij niet-naleving van de hierin opgenomen informatie over het gebruik en de bediening en bij niet-naleving van de veiligheidsinstructies de garantie vervalt. Bewaar de gebruiksaanwijzing daarom zorgvuldig, ook als het product aan derden wordt doorgegeven. Wijzigingen en fouten voorbehouden. Kijk regelmatig op onze website voor nieuwe functies, wijzigingen etc.! De garantieperiode voor consumenten is 24 maanden. Tenzij wettelijk anders bepaald, is de garantie beperkt tot een reparatie met kosten tot het bedrag van de aankoopprijs, de vervanging van het product door een gelijkwaardig exemplaar of de terugbetaling van de aankoopprijs. De aanspraak op andere claims kan van land tot land verschillen. De garantieperiode blijft onaangetaast door een reparatie en/of de vervanging van onderdelen. We behouden ons het recht voor om gereviseerde of nieuwe onderdelen te gebruiken. Voor service en reparaties na afloop van de garantieperiode worden altijd kosten in rekening gebracht. De garantie dekt fabricage- en materiaalfouten en defecten bij normaal gebruik. Mechanisch belaste onderdelen, slijtage en onderhoudsreparaties vallen niet onder de garantie. Wij aanvaarden geen aansprakelijkheid voor gevolgschade!

Uitgesloten van de garantie zijn:

- **Schade veroorzaakt door het niet naleven van de veiligheidsvoorschriften of de gebruiksaanwijzing**
- **overmacht, botsingen, ongevallen, valpartijen, onjuiste behandeling, slijtageonderdelen, mechanisch belaste onderdelen en normale slijtage, visuele beperkingen**
- **buitengewone belasting of invloeden van buitenaf, alsmede schade veroorzaakt door verlies van controle over het model**
- **ongeoorloofde wijzigingen of reparaties uitgevoerd door onbevoegde personen**
- **blikseminslag of andere invloeden van hoogspanning of elektriciteit, evenals transport-, verzend- of verzekeringskosten**
- **kosten voor de professionele verwijdering van het product en de installatie-/herinstallatiewerkzaamheden uitgevoerd door het servicecentrum**

Gewährleistungs-/ Garantiebedingungen | warranty/guarantee conditions | Conditions de garantie/garantie
Condizioni di garanzia/garanzia | Garantía/condiciones de la garantía | Záruční podmínky | Warunki gwarancji/rękojmi
Garantievoorwaarden | Pogoji garancije/garancije | Όροι εγγύησης/εγγύησης | Условия гарантии/гарантии

Navodila za uporabo tega izdelka so sestavni del izdelka, saj neupoštevanje informacij o ravnanju in uporabi, ki jih vsebuje, ter neupoštevanje varnostnih navodil pomeni prenehanje veljavnosti garancije/garancije. Zato navodila za uporabo hranite na varnem mestu, tudi če izdelek posedujete tretjim osebam. Ob upoštevanju sprememb in napak. Prosimo, da redno preverjate našo spletno stran za morebitne novosti, spremembe itd. Garancijski rok za potrošnike je 24 mesecev. Če zakon ne določa drugače, je garancija/garancija omejena na popravilo s stroški do višine nakupne cene, zamenjavo izdelka z enakovrednim ali povračilo nakupne cene. Uveljavljanje drugih zahtevkov se lahko od države do države razlikuje. Popravilo in/ali zamenjava delov ne vpliva na garancijski rok. Pridržujemo si pravico do uporabe obnovljenih ali novih delov. Storitve in popravila po izteku garancijskega roka se vedno zaračunajo. Jamstvo/garancija zajema napake pri izdelavi in materialne napake ter napake pri običajni uporabi. Garancija ne zajema mehansko obremenjenih delov, obrabe in vzdrževalnih popravil. Za posledično škodo ne prevzemamo nobene odgovornosti!

Iz garancije/garancije so izključeni:

- poškodbe, ki nastanejo zaradi neupoštevanja varnostnih navodil ali navodil za uporabo
- višje sile, trkov, nezgod, trkov, nepravilnega ravnanja, obrabljenih delov, mehansko obremenjenih delov in običajne obrabe, okvar vida
- izrednih obremenitev ali zunanjih vplivov ter škode, ki nastane zaradi izgube nadzora nad modelom
- nepooblaščenih sprememb ali popravil, ki so jih opravile nepooblaščen osebe
- udar strele ali drug vpliv visoke napetosti ali elektrike ter stroški prevoza, pošiljanja ali zavarovanja
- stroški strokovne odstranitve izdelka in namestitve/povodne namestitve, ki jo opravi servisni center

Οι οδηγίες λειτουργίας για το προϊόν αυτό αποτελούν αναπόσπαστο μέρος του προϊόντος, καθώς η μη τήρηση των πληροφοριών χειρισμού και λειτουργίας που περιέχονται σε αυτές και η μη τήρηση των οδηγιών ασφαλείας θα καταστήσει άκυρη την εγγύηση/εγγύηση. Ως εκ τούτου, παρακαλούμε να φυλάξετε τις οδηγίες λειτουργίας σε ασφαλές μέρος, ακόμη και αν το προϊόν μεταβιβαστεί σε τρίτους. Με την επιφύλαξη αλλαγών και σφαλμάτων. Παρακαλούμε να ελέγχετε τακτικά την ιστοσελίδα μας για τυχόν νέες λειτουργίες, αλλαγές κ.λπ. Η περίοδος εγγύησης για τους καταναλωτές είναι 24 μήνες. Εκτός αν προβλέπεται διαφορετικά από το νόμο, η εγγύηση/εγγύηση περιορίζεται στην επισκευή με κόστος έως το ποσό της τιμής αγοράς, στην αντικατάσταση του προϊόντος με ισοδύναμο ή στην επιστροφή της τιμής αγοράς. Η διεκδίκηση άλλων αξιώσεων μπορεί να διαφέρει από χώρα σε χώρα. Η περίοδος εγγύησης/εγγύησης παραμένει ανεπηρέαστη από την επισκευή ή/και την αντικατάσταση εξαρτημάτων. Διατηρούμε το δικαίωμα να χρησιμοποιήσουμε ανακατασκευασμένα ή καινούργια ανταλλακτικά. Οι υπηρεσίες και οι επισκευές μετά τη λήξη της περιόδου εγγύησης/εγγύησης υποκείνται πάντα σε χρέωση. Η εγγύηση/εγγύηση καλύπτει κατασκευαστικά και υλικά ελαττώματα και ελαττώματα κατά την κανονική χρήση. Τα μηχανικά καταπονημένα εξαρτήματα, η φθορά και οι επισκευές συντήρησης δεν καλύπτονται από την εγγύηση. Δεν αναλαμβάνουμε καμία ευθύνη για επακόλουθες ζημιές!

Από την εγγύηση/εγγύηση εξαιρούνται:

- Ζημιές που οφείλονται στη μη τήρηση των οδηγιών ασφαλείας ή των οδηγιών λειτουργίας
- ανωτέρα βία, συγκρούσεις, ατυχήματα, συντριβές, εσφαλμένος χειρισμός, φθαρμένα εξαρτήματα, μηχανικά καταπονημένα εξαρτήματα και φυσιολογική φθορά, οπτικές βλάβες
- έκτακτες καταπονήσεις ή εξωτερικές επιδράσεις, καθώς και ζημιές που οφείλονται σε απώλεια ελέγχου του μοντέλου
- μη εξουσιοδοτημένες τροποποιήσεις ή επισκευές που πραγματοποιούνται από μη εξουσιοδοτημένα πρόσωπα
- πλήγμα κεραυνού ή άλλη επιδράση υψηλής τάσης ή ηλεκτρισμού, καθώς και έξοδα μεταφοράς, αποστολής ή ασφάλισης
- τα έξοδα για την επαγγελματική διάθεση του προϊόντος και τις εργασίες εγκατάστασης/επανεγκατάστασης που πραγματοποιούνται από το κέντρο εξυπηρέτησης

Sicherheitshinweise | safety instructions | instructions de sécurité | istruzioni di sicurezza
Instrucciones de seguridad | Bezpečnostní pokyny | Instrukcje bezpieczeństwa | Veiligheidsinstructies
Varnostna navodila | Οδηγίες ασφαλείας | Указания по технике безопасности

Gehen Sie verantwortungsbewusst mit diesem Produkt um.

Als Hersteller und Vertreiber des Produktes haben wir keinen unmittelbaren Einfluss auf den korrekten Umgang und die korrekte Bedienung des Produktes. Die nachfolgenden Sicherheitsanweisungen sollen Sie und Ihr Umfeld vor Schäden bewahren, die bei unsachgemäßem Gebrauch entstehen können. Aber auch das Produkt selbst und Ihr Modell sollen durch die entsprechenden Hinweise vor Beschädigung geschützt werden. Lesen Sie deshalb dieses Kapitel aufmerksam durch, bevor Sie das Produkt in Betrieb nehmen! Für Sach- oder Personenschäden durch Nichtbeachten der Bedienungsanleitung oder Nichtbeachten der Sicherheitsanweisungen übernehmen wir keine Haftung. In solchen Fällen erlischt auch die Gewährleistung/ Garantie. Für Folgeschäden übernehmen wir keine Haftung! Für Kinder unter 36 Monaten nicht geeignet. Enthält Kleinteile - Erstickungsgefahr! Das Produkt ist für Kinder (Altersangabe entnehmen Sie der Verpackung) nur unter unmittelbarer Aufsicht eines Erwachsenen geeignet. Entsorgen Sie das Verpackungsmaterial sachgerecht, da dieses für Kinder zur Gefahr werden könnte.

Klären Sie mit Ihrer Versicherung, ob der Betrieb eines funktengesteuerten Modells unter den Versicherungschutz fällt (Haftpflichtversicherung).

Wenn Sie noch keine Erfahrung im Steuern von RC-Modellen haben, machen Sie sich zuerst am stehenden Modell mit den Reaktionen auf die Steuerbefehle vertraut. Wenden Sie sich ggf. an einen erfahrenen Modellsportler oder an einen Modellbau-Club. Suchen Sie ggf. die Unterstützung eines erfahrenen Piloten/ Fahrers.

Überprüfen Sie vor der Inbetriebnahme die Fernsteueranlage und das Modell auf Funktionssicherheit und sichtbare Beschädigungen, wie z. B. defekte Steckverbindungen, beschädigte Kabel oder defekte/ gebrochene Teile. Alle bewegten Teile müssen leichtgängig, aber ohne Lagerspiel funktionieren. Überprüfen Sie alle Schraub- und Steckverbindungen, Radmuttern und elektrischen Kontakte auf festen Sitz, da sich diese beim Transport, während der Fahrt oder bei kleineren Unfällen lockern oder lösen können. Befestigen Sie Überlängen von Kabeln so, dass diese nicht in bewegte/ drehende Teile geraten können. Leitungen dürfen nicht geknickt werden. Stellen Sie sicher, dass alle Akkus voll geladen und nicht beschädigt sind.

Fahren/ fliegen Sie nicht, wenn Ihre Reaktionsfähigkeit eingeschränkt ist (z. B. bei Müdigkeit, Medikamenten- oder Alkoholeinfluss). Fehlreaktionen können schwerwiegende Personen- und Sachschäden verursachen. Fahren/ fliegen Sie nicht, wenn Sie nur den geringsten Zweifel am einwandfreien, technischen Zustand Ihres Modells/ Fernsteueranlage haben. Halten Sie immer direkten Sichtkontakt zum Modell. Betreiben Sie das Modell nur auf privatem Gelände oder auf zu diesem Zweck ausgewiesenen Plätzen. Beachten Sie die Auflagen und Bestimmungen für das Gelände.

Achten Sie beim Betrieb eines Modells immer darauf, dass sich niemals Körperteile oder Gegenstände im Gefahrenbereich von Motoren oder drehenden Teilen befinden. Überprüfen Sie regelmäßig alle Schraubverbindungen und Befestigungen, da sich diese während des Betriebes lockern oder lösen können. Beenden Sie umgehend den Betrieb Ihres Modells im Falle einer Störung und beseitigen Sie die Ursache der Fehlfunktion, bevor Sie das Modell weiter einsetzen. Vermeiden Sie das Fahren/ Fliegen bei niedrigen Aussentemperaturen, da sich dann die Akkukapazität verringert und der Kunststoff des Modells an Elastizität verliert und leicht splittert. Setzen Sie Ihr Modell und die Fernsteueranlage nicht über längere Zeit direkter Sonneneinstrahlung, Feuchtigkeit, starker Verschmutzung oder großer Hitze/ Kälte aus. Fahren/ fliegen Sie nicht in Menschenansammlungen, auf Personen oder Tiere zu, in Naturschutzgebieten, bei Nacht, unter Hochspannungsleitungen, Funkmasten oder bei Gewitter. Elektrische Felder und atmosphärische Störungen können die Signale Ihres Fernstellers beeinflussen, bei Regen oder in feuchtem Gelände, da sonst die Elektrik Schaden nimmt. Beachten Sie, dass RC-Modelle nicht auf Gelände mit öffentlichem Personen- und Kraftverkehr betrieben werden dürfen. Machen Sie sich mit den gesetzlichen Bestimmungen Ihres Landes vertraut, wo und wie das Modell betrieben werden darf.

Bestimmungsgemäße Verwendung

Das Produkt ist ausschließlich für den privaten Einsatz im Modellbaubereich und mit den damit verbundenen Betriebszeiten ausgelegt. Für einen gewerblichen oder industriellen Einsatz sowie für Dauerbetrieb ist dieses Produkt nicht zugelassen. Eine unsachgemäße Verwendung kann zur Gefährdung von Personen sowie zur Beschädigung des Produktes und den damit verbundenen Gefahren wie z. B. Kontrollverlust über das Modell, Kurzschluss, Brand, elektrischer Schlag etc. führen.

Beachten Sie die Sicherheitsanweisungen in dieser Bedienungsanleitung. Diese enthalten wichtige Informationen zum Umgang mit dem Produkt.

Handle this product responsibly.

As the manufacturer and distributor of the product, we have no direct influence on the correct handling and operation of the product. The following safety instructions are intended to protect you and those around you from damage that may result from improper use. However, the product itself and your model should also be protected from damage by the corresponding instructions. Therefore, please read this chapter carefully before using the product! We accept no liability for damage to property or personal injury caused by failure to observe the operating instructions or the safety instructions. In such cases, the warranty/guarantee also becomes void. We accept no liability for consequential damage! Not suitable for children under 36 months. Contains small parts - choking hazard! The product is only suitable for children (see packaging for age information) under the direct supervision of an adult. Dispose of the packaging material properly, as it could pose a danger to children.

Check with your insurance company whether the operation of a radio-controlled model is covered by insurance (liability insurance).

If you have no experience in controlling RC models, first familiarize yourself with the reactions to the control commands on a stationary model. If necessary, contact an experienced model sportsman or a model club. If necessary, seek the assistance of an experienced pilot/driver.

Check the remote control system and the model for functional safety and visible damage, e.g. defective plug connections, damaged cables or defective/broken parts, before commissioning. All moving parts must operate smoothly but without bearing play. Check all screw and plug connections, wheel nuts and electrical contacts for tightness, as these can loosen or come loose during transportation, while driving or in the event of minor accidents. Secure excess cable lengths so that they cannot get caught in moving/rotating parts. Cables must not be kinked. Ensure that all batteries are fully charged and not damaged.

Do not drive/fly if your ability to react is impaired (e.g. if you are tired or under the influence of medication or alcohol). Incorrect reactions can cause serious personal injury and damage to property. Do not drive/fly if you have even the slightest doubt about the perfect technical condition of your model/remote control system. Always maintain direct visual contact with the model. Only operate the model on private property or on areas designated for this purpose. Observe the requirements and regulations for the site.

When operating a model, always ensure that body parts or objects are never in the danger zone of motors or rotating parts. Check all screw connections and fastenings regularly, as these can loosen or come loose during operation. In the event of a malfunction, stop operating your model immediately and eliminate the cause of the malfunction before continuing to use the model. Avoid driving/flying at low outside temperatures, as this reduces the battery capacity and the plastic of the model loses its elasticity and splinters easily. Do not expose your model and the remote control system to direct sunlight, moisture, heavy soiling or extreme heat/cold for long periods of time. Do not drive/fly in crowds, towards people or animals, in nature reserves, at night, under high-voltage power lines, radio masts or during thunderstorms. Electrical fields and atmospheric interference can affect the signals from your remote control transmitter, in the rain or in damp terrain, otherwise the electrical system will be damaged. Please note that RC models must not be operated on areas with public traffic. Familiarize yourself with the legal regulations in your country regarding where and how the model may be operated.

Intended use

The product is designed exclusively for private use in the model building sector and with the associated operating times. This product is not approved for commercial or industrial use or for continuous operation. Improper use may endanger persons and damage the product and the associated risks such as loss of control over the model, short circuit, fire, electric shock, etc. Observe the safety instructions in this operating manual. These contain important information for handling the product.

Sicherheitshinweise | safety instructions | instructions de sécurité | istruzioni di sicurezza
Instrucciones de seguridad | Bezpečnostní pokyny | Instrukcje bezpieczeństwa | Veiligheidsinstructies
Varnostna navodila | Οδηγίες ασφαλείας | Указания по технике безопасности

Utilisez ce produit de manière responsable.

En tant que fabricant et distributeur du produit, nous n'avons aucune influence directe sur la manipulation et l'utilisation correctes du produit. Les instructions de sécurité suivantes ont pour but de vous protéger, vous et votre entourage, des dommages qui pourraient résulter d'une utilisation non conforme. Mais le produit lui-même et votre modèle doivent également être protégés des dommages par les consignes correspondantes. Lisez donc attentivement ce chapitre avant de mettre le produit en service ! Nous déclinons toute responsabilité en cas de dommages matériels ou corporels dus au non-respect du mode d'emploi ou des consignes de sécurité. Dans de tels cas, la garantie est également annulée. Nous déclinons toute responsabilité pour les dommages consécutifs ! Ne convient pas aux enfants de moins de 36 mois. Contient de petites pièces - risque d'étouffement ! Le produit ne convient aux enfants (l'âge est indiqué sur l'emballage) que sous la surveillance directe d'un adulte. Éliminez le matériel d'emballage de manière appropriée, car il pourrait représenter un danger pour les enfants.

Vérifiez auprès de votre assurance si l'utilisation d'un modèle radiocommandé est couverte par l'assurance (assurance responsabilité civile).

Si vous n'avez pas encore d'expérience dans le pilotage de modèles RC, familiarisez-vous d'abord avec les réactions aux ordres de commande sur un modèle à l'arrêt. Le cas échéant, adressez-vous à un modéliste expérimenté ou à un club de modélisme. Le cas échéant, demandez l'aide d'un pilote/conducteur expérimenté.

Avant la mise en service, vérifiez la sécurité de fonctionnement de l'installation de radiocommande et du modèle ainsi que l'absence de dommages visibles, comme par exemple des connecteurs défectueux, des câbles endommagés ou des pièces défectueuses/cassées. Toutes les pièces en mouvement doivent fonctionner facilement, mais sans jeu de palier. Vérifiez que tous les raccords vissés et enfiletés, les écrous de roue et les contacts électriques sont bien serrés, car ils peuvent se desserrer ou se détacher pendant le transport, la conduite ou en cas d'accident mineur. Fixez les surlongueurs de câbles de manière à ce qu'ils ne puissent pas se prendre dans des pièces en mouvement/en rotation. Les câbles ne doivent pas être pliés. Assurez-vous que toutes les batteries sont entièrement chargées et qu'elles ne sont pas endommagées.

Ne conduisez pas/ne volez pas si vos capacités de réaction sont réduites (par exemple en cas de fatigue, sous l'influence de médicaments ou d'alcool). Des réactions erronées peuvent entraîner de graves dommages corporels et matériels. Ne conduisez pas/ne volez pas si vous avez le moindre doute quant à l'état technique irréprochable de votre modèle/installation de radiocommande. Gardez toujours un contact visuel direct avec le modèle. N'utilisez le modèle que sur un terrain privé ou sur des emplacements désignés à cet effet. Respectez les obligations et les dispositions relatives au terrain.

Lors de l'utilisation d'un modèle, veillez toujours à ce que des parties du corps ou des objets ne se trouvent jamais dans la zone de danger des moteurs ou des pièces en rotation. Contrôlez régulièrement tous les raccords à vis et les fixations, car ils peuvent se desserrer ou se détacher pendant l'utilisation. En cas de dysfonctionnement, arrêtez immédiatement d'utiliser votre modèle et éliminez la cause du dysfonctionnement avant de continuer à utiliser le modèle. Évitez de rouler/voler lorsque la température extérieure est basse, car la capacité de l'accu diminue alors et le plastique du modèle perd de son élasticité et se fend facilement. N'exposez pas votre modèle et le système de radiocommande aux rayons directs du soleil, à l'humidité, à un fort encreusement ou à une chaleur/un froid intense pendant une période prolongée. Ne roulez/volez pas dans des rassemblements de personnes, vers des personnes ou des animaux, dans des réserves naturelles, la nuit, sous des lignes à haute tension, des pylônes radio ou en cas d'orage. Les champs électriques et les perturbations atmosphériques peuvent influencer les signaux de votre émetteur de télécommande, sous la pluie ou sur un terrain humide, sous peine d'endommager le système électrique. N'oubliez pas que les modèles RC ne doivent pas être utilisés sur des terrains où la circulation des personnes et des véhicules est publique. Familiarisez-vous avec les dispositions légales en vigueur dans votre pays pour savoir où et comment le modèle peut être utilisé.

Utilisation conforme à la destination

Le produit est exclusivement conçu pour une utilisation privée dans le domaine du modélisme et avec les temps de fonctionnement qui y sont liés. Ce produit n'est pas autorisé pour une utilisation commerciale ou industrielle, ni pour un fonctionnement continu. Une utilisation non conforme peut mettre en danger des personnes ainsi qu'endommager le produit et les risques qui y sont liés, comme par exemple la perte de contrôle du modèle, un court-circuit, un incendie, une décharge électrique, etc.

Respectez les consignes de sécurité figurant dans ce mode d'emploi. Elles contiennent des informations importantes concernant l'utilisation du produit.

Maneggiare questo prodotto in modo responsabile.

In qualità di produttore e distributore del prodotto, non abbiamo alcuna influenza diretta sull'uso e sul funzionamento corretto del prodotto. Le seguenti istruzioni di sicurezza hanno lo scopo di proteggere l'utente e le persone che lo circondano dai danni che possono derivare da un uso improprio. Tuttavia, anche il prodotto stesso e il vostro modello dovrebbero essere protetti dai danni causati dalle relative istruzioni. Pertanto, prima di utilizzare il prodotto, leggere attentamente questo capitolo! Non ci assumiamo alcuna responsabilità per danni a cose o persone causati dalla mancata osservanza delle istruzioni per l'uso o delle norme di sicurezza. In questi casi decade anche la garanzia. Non ci assumiamo alcuna responsabilità per i danni conseguenti! Non adatto a bambini di età inferiore a 36 mesi. Contiene piccole parti - pericolo di soffocamento! Il prodotto è adatto solo ai bambini (vedere la confezione per le informazioni sull'età) sotto la diretta supervisione di un adulto. Smaltire correttamente il materiale di imballaggio, poiché potrebbe costituire un pericolo per i bambini.

Verificare con la propria compagnia di assicurazione se l'utilizzo di un modello radiocomandato è coperto da assicurazione (assicurazione di responsabilità civile).

Se non avete esperienza nel controllo di modelli RC, familiarizzate prima con le reazioni ai comandi di un modello fermo. Se necessario, rivolgersi a un modellista esperto o a un club di modellismo. Se necessario, chiedere l'assistenza di un pilota esperto.

Prima della messa in funzione, verificare che il sistema di comando a distanza e il modello siano sicuri dal punto di vista funzionale e che non vi siano danni visibili, come ad esempio collegamenti a spina difettosi, cavi danneggiati o parti difettose/rotte. Tutte le parti mobili devono funzionare in modo fluido e senza gioco. Controllare che tutti i collegamenti a vite e a spina, i dadi delle ruote e i contatti elettrici siano ben saldi, poiché possono allentarsi o scollegarsi durante il trasporto, in viaggio o in caso di piccoli incidenti. Fissare i cavi in eccesso in modo che non possano impigliarsi in parti mobili o rotanti. I cavi non devono essere attorcigliati. Assicurarsi che tutte le batterie siano completamente cariche e non danneggiate.

Non guidate/volate se la vostra capacità di reazione è compromessa (ad esempio, se siete stanchi o sotto l'effetto di farmaci o alcool). Reazioni errate possono causare gravi lesioni personali e danni alle cose.

Non guidare/volare se si ha anche il minimo dubbio sulle perfette condizioni tecniche del modello/sistema di controllo remoto. Mantenere sempre un contatto visivo diretto con il modello. Utilizzare l'aeromodello solo su proprietà private o in aree designate a tale scopo. Rispettare i requisiti e le normative del luogo.

Durante il funzionamento del modello, assicurarsi sempre che parti del corpo o oggetti non si trovino mai nella zona di pericolo dei motori o delle parti rotanti. Controllare regolarmente tutti i collegamenti a vite e le chiusure, che possono allentarsi durante il funzionamento. In caso di malfunzionamento, interrompere immediatamente il funzionamento del modello ed eliminare la causa del malfunzionamento prima di continuare a utilizzarlo. Evitare di guidare/volare a basse temperature esterne, poiché ciò riduce la capacità della batteria e la plastica del modello perde elasticità e si scheggia facilmente. Non esporre il modello e il sistema di controllo remoto alla luce diretta del sole, all'umidità, a sporco intenso o a caldo/freddo estremo per lunghi periodi di tempo. Non guidare/volare in mezzo alla folla, in prossimità di persone o animali, nelle riserve naturali, di notte, sotto linee elettriche ad alta tensione, tralicci radio o durante i temporali. I campi elettrici e le interferenze atmosferiche possono influenzare i segnali del trasmettitore del telecomando sotto la pioggia o su terreni umidi, altrimenti l'impianto elettrico verrebbe danneggiato. Si ricorda che i modelli RC non devono essere utilizzati in aree con traffico pubblico. Informatevi sulle norme di legge vigenti nel vostro Paese per quanto riguarda i luoghi e le modalità di utilizzo del modello.

Uso previsto

Il prodotto è destinato esclusivamente all'uso privato nel settore del modellismo e con i relativi tempi di funzionamento. Questo prodotto non è autorizzato per l'uso commerciale o industriale o per il funzionamento continuo. Un uso improprio può mettere in pericolo le persone e danneggiare il prodotto con i relativi rischi, quali perdita di controllo del modello, cortocircuito, incendio, scosse elettriche, ecc. Osservare le istruzioni di sicurezza contenute nelle presenti istruzioni per l'uso. Esse contengono importanti informazioni sulla gestione del prodotto.

Manipule este producto de forma responsable.

Como fabricante y distribuidor del producto, no tenemos influencia directa en el manejo y funcionamiento correctos del producto. Las siguientes instrucciones de seguridad tienen por objeto protegerle a usted y a las personas de su entorno de los daños que puedan derivarse de un uso inadecuado. No obstante, el propio producto y su modelo también deben protegerse de posibles daños mediante las instrucciones correspondientes. Por lo tanto, lea atentamente este capítulo antes de utilizar el producto. No asumimos ninguna responsabilidad por daños materiales o personales causados por la inobservancia de las instrucciones de uso o de seguridad. En tales casos, la garantía quedará anulada. No asumimos ninguna responsabilidad por daños indirectos. No apto para niños menores de 36 meses. Contiene piezas pequeñas: ¡peligro de asfixia! El producto sólo es adecuado para niños (consulte la información sobre la edad en el embalaje) bajo la supervisión directa de un adulto. Deseche correctamente el material de embalaje, ya que podría suponer un peligro para los niños.

Consulte con su compañía de seguros si el manejo de un modelo radioccontrolado está cubierto por un seguro (seguro de responsabilidad civil).

Si no tiene experiencia en el control de modelos RC, familiarícese primero con las reacciones a los comandos de control en un modelo parado. Si es necesario, póngase en contacto con un deportista experimentado o con un club de modelismo. En caso necesario, solicite la ayuda de un piloto/conductor experimentado.

Antes de la puesta en marcha, compruebe la seguridad de funcionamiento del sistema de control remoto y del modelo, así como la existencia de daños visibles, como conexiones de enchufe defectuosas, cables dañados o piezas defectuosas/rotas. Todas las piezas móviles deben funcionar con suavidad pero sin juego de cojinetes. Compruebe el apriete de todas las uniones roscadas y de enchufe, tuercas de rueda y contactos eléctricos, ya que pueden aflojarse o desconectarse durante el transporte, los desplazamientos o en caso de accidentes leves. Asegure los cables sobrantes para que no queden atrapados en las piezas móviles o giratorias. Los cables no deben doblarse. Asegúrese de que todas las baterías estén completamente cargadas y no estén dañadas.

No conduzca/vuele si su capacidad de reacción está mermada (por ejemplo, si está cansado o bajo los efectos de medicamentos o alcohol). Las reacciones incorrectas pueden causar lesiones personales graves y daños materiales. No conduzca/vuele si tiene la más mínima duda sobre el perfecto estado técnico de su modelo/sistema de control remoto.

Mantenga siempre contacto visual directo con el modelo. Opere el modelo únicamente en propiedades privadas o en áreas designadas para este fin. Respete los requisitos y normativas del lugar.

Cuando utilice un modelo, asegúrese siempre de que las partes del cuerpo o los objetos no se encuentren nunca en la zona de peligro de los motores o las piezas giratorias. Compruebe periódicamente todas las uniones atornilladas y fijaciones, ya que pueden aflojarse o soltarse durante el funcionamiento. En caso de avería, interrumpa inmediatamente el funcionamiento del modelo y solucione la causa de la avería antes de seguir utilizándolo. Evite conducir/volar con temperaturas exteriores bajas, ya que esto reduce la capacidad de la batería y el plástico del modelo pierde su elasticidad y se astilla con facilidad. No exponga el modelo ni el mando a distancia a la luz solar directa, humedad, suciedad intensa o calor/frío extremos durante periodos prolongados. No conduzca/vuele entre multitudes, hacia personas o animales, en reservas naturales, de noche, bajo líneas eléctricas de alta tensión, antenas de radio o durante tormentas eléctricas. Los campos eléctricos y las interferencias atmosféricas pueden afectar a las señales de su emisor de telemando cuando llueve o en terrenos húmedos, ya que de lo contrario se dañaría el sistema eléctrico. Tenga en cuenta que los modelos RC no deben utilizarse en zonas con tráfico público. Infórmese de las disposiciones legales vigentes en su país sobre dónde y cómo puede utilizarse el modelo.

Uso previsto

El producto está diseñado exclusivamente para uso privado en el sector del modelismo y con los tiempos de funcionamiento asociados. Este producto no está autorizado para un uso comercial o industrial ni para un funcionamiento continuo. Un uso inadecuado puede poner en peligro a las personas y dañar el producto, con los riesgos asociados como pérdida de control del modelo, cortocircuito, incendio, descarga eléctrica, etc.

Observe las instrucciones de seguridad de este manual de instrucciones. Contienen información importante sobre el manejo del producto.

Sicherheitshinweise | safety instructions | instructions de sécurité | istruzioni di sicurezza Instrucciones de seguridad | Bezpečnostní pokyny | Instrukcje bezpieczeństwa | Veiligheidsinstructies Varnostna navodila | Οδηγίες ασφαλείας | Указания по технике безопасности

S tímto výrobkem zacházejte zodpovědně.

Jako výrobce a distributor výrobku nemáme přímý vliv na správné zacházení a provoz výrobku. Následující bezpečnostní pokyny jsou určeny k ochraně vás a vašeho okolí před škodami, které mohou vzniknout v důsledku nesprávného používání. Před poškozením by však měl být příslušnými pokyny chráněn i samotný výrobek a váš model. Proto si před použitím výrobku pečlivě přečtěte tuto kapitolu! Nepřebíráme žádnou odpovědnost za škody na majetku nebo zranění osob způsobené nedodržení návodu k obsluze nebo bezpečnostních pokynů. V takových případech rovněž zaniká záruka/záruka. Nepřebíráme žádnou odpovědnost za následné škody! Nevhodné pro děti mladší 36 měsíců. Obsahuje malé části - nebezpečí udušení! Výrobek je vhodný pro děti (informace o věku viz obal) pouze pod přímým dohledem dospělé osoby. Obalový materiál řádně zlikvidujte, protože by mohl představovat nebezpečí pro děti. Informujte se u pojišťovny, zda je provoz rádiem řízeného modelu pojištěn (pojištění odpovědnosti).

Pokud nemáte s ovládáním RC modelů žádné zkušenosti, seznáme se nejprve s reakcemi na ovládací povel u stojícího modelu. V případě potřeby se obraťte na zkušeného modeláře nebo modelářský klub. V případě potřeby vyhledejte pomoc zkušeného pilota/řidiče.

Před uvedením do provozu zkontrolujte systém dálkového ovládání a model z hlediska funkční bezpečnosti a viditelných poškození, jako jsou vadné zástrčky, poškozené kabely nebo vadné/poškozené díly.

Všechny pohyblivé části musí pracovat plynule, ale bez vůle ložisek. Zkontrolujte těsnost všech šroubových a zástrčkových spojů, matic kol a elektrických kontaktů, protože se mohou během přepravy, při jízdě nebo při drobných nehodách uvolnit nebo rozpojit. Zjistěte přebytné délky kabelů tak, aby se nemohly zachytit o pohyblivé/otáčející se části. Kabely nesmí být zalomené. Zajistěte, aby všechny baterie byly plně nabitě a nebyly poškozeny.

Neřidte/nelétejte, pokud je vaše schopnost reagovat snížena (např. jste-li unaveni nebo pod vlivem léků či alkoholu). Nesprávné reakce mohou způsobit vážná zranění osob a škody na majetku. Neřidte/nelétejte, pokud máte sebemenší pochybnosti o bezvadném technickém stavu modelu/ systému dálkového ovládání. Vždy udržujte přímý vizuální kontakt s modelem. Model provozujte pouze na soukromém pozemku nebo na místech k tomu určených. Dodržujte požadavky a předpisy pro dané místo.

Při provozu modelu vždy dbejte na to, aby se části těla nebo předměty nikdy nenacházely v nebezpečné zóně motorů nebo rotujících částí. Pravidelně kontrolujte všechna šroubová spojení a upevnění, protože se mohou během provozu uvolnit nebo povolit. V případě poruchy okamžitě přestaňte model provozovat a před dalším používáním modelu odstraňte příčinu poruchy. Vyvarujte se jízdy/létání při nízkých venkovních teplotách, protože se tím snižuje kapacita akumulátoru a plast modelu ztrácí pružnost a snadno se oprýskává. Nevystavujte model a systém dálkového ovládání dlouhodobě přímému slunečnímu záření, vlhkosti, silnému znečištění nebo extrémnímu teplu/chladu. Nejezděte/nelétejte v davu lidí, směrem k lidem nebo zvířatům, v přírodních rezervacích, v noci, pod vysokonapěťovým vedením, stožáry rozhlasu nebo za bouřky. Elektrická pole a atmosférické rušení mohou za deště nebo ve vlhkém terénu ovlivnit signály z vysílače dálkového ovládání, protože jinak dojde k poškození elektrického systému. Upozorňujeme, že RC modely nesmí být provozovány na místech s veřejným provozem. Seznáme se s právními předpisy ve vaší zemi, které se týkají míst a způsobu, jakým smí být model provozován.

Zamýšlené použití

Výrobek je určen výhradně pro soukromé použití v modelářství a s tím související provozní dobu. Tento výrobek není povolen pro komerční nebo průmyslové použití ani pro nepřetržitý provoz. Nesprávné použití může ohrozit osoby a poškodit výrobek a s tím spojená rizika, jako je ztráta kontroly nad modelem, zkrat, požár, úraz elektrickým proudem atd.

Dodržujte bezpečnostní pokyny uvedené v tomto návodu k obsluze. Obsahují důležité informace o zacházení s výrobkem.

Z produktem należy obchodzić się odpowiedzialnie.

Jako producent i dystrybutor produktu nie mamy bezpośredniego wpływu na prawidłową obsługę i działanie produktu. Poniższe instrukcje bezpieczeństwa mają na celu ochronę użytkownika i osób w jego otoczeniu przed uszkodzeniami, które mogą wynikać z niewłaściwego użytkowania. Jednak sam produkt i model powinny być również chronione przed uszkodzeniem za pomocą odpowiednich instrukcji. Dlatego przed rozpoczęciem korzystania z produktu należy uważnie przeczytać niniejszy rozdział! Nie ponosimy odpowiedzialności za uszkodzenia mienia lub obrażenia ciała spowodowane nieprzestrzeganiem instrukcji obsługi lub instrukcji bezpieczeństwa. W takich przypadkach gwarantujemy/rękojmia również traci ważność. Nie ponosimy odpowiedzialności za szkody następcze! Nieodpowiednie dla dzieci w wieku poniżej 36 miesięcy. Zawiera małe części - ryzyko zadławienia! Produkt jest odpowiedni dla dzieci (informacje o wieku znajdują się na opakowaniu) wyłącznie pod bezpośrednim nadzorem osoby dorosłej. Materiał opakowaniowy należy odpowiednio zutylizować, ponieważ może on stanowić zagrożenie dla dzieci.

Należy sprawdzić w firmie ubezpieczeniowej, czy eksploatacja modelu sterowanego radiowo jest objęta ubezpieczeniem (ubezpieczeniem od odpowiedzialności cywilnej).

Jeśli nie masz doświadczenia w sterowaniu modelami RC, najpierw zapoznaj się z reakcjami na polecenia sterujące nieruchomym modelem. W razie potrzeby skontaktuj się z doświadczonym modelarzem sportowym lub klubem modelarskim. W razie potrzeby skorzystaj z pomocy doświadczonego pilota/kierowcy.

Przed uruchomieniem sprawdź system zdalnego sterowania i model pod kątem bezpieczeństwa działania i widocznych uszkodzeń, takich jak wadliwe połączenia wtykowe, uszkodzone kable lub wadliwe/uszkodzone części. Wszystkie ruchome części muszą działać płynnie, ale bez luzów łożyskowych. Sprawdź wszystkie połączenia śrubowe i wtykowe, nakrętki kół i styki elektryczne pod kątem szczelności, ponieważ mogą się one poluzować lub odłączyć podczas transportu, jazdy lub w razie drobnych wypadków. Nadmiarowe odcinki przewodów należy zamocować w taki sposób, aby nie mogły zostać przytrzaśnięte przez ruchome/obracające się części. Kable nie mogą być zaagięte. Upewnij się, że wszystkie baterie są w pełni naładowane i nie są uszkodzone.

Nie prowadź pojazdu/nie lataj, jeśli Twoja zdolność reagowania jest osłabiona (np. jeśli jesteś zmęczony lub pod wpływem leków lub alkoholu). Nieprawidłowe reakcje mogą spowodować poważne obrażenia ciała i zniszczenie mienia. Nie jeźdź/lataj, jeśli masz nawet najmniejsze wątpliwości co do idealnego stanu technicznego modelu/systemu zdalnego sterowania. Zawsze utrzymuj bezpośredni kontakt wzrokowy z modelem. Model należy użytkować wyłącznie na terenie prywatnym lub w miejscach do tego przeznaczonych. Należy przestrzegać wymogów i przepisów obowiązujących w danym miejscu.

Podczas obsługi modelu należy zawsze upewnić się, że części ciała lub przedmioty nigdy nie znajdują się w strefie niebezpiecznej silników lub obracających się części. Należy regularnie sprawdzać wszystkie połączenia śrubowe i mocowania, ponieważ mogą się one poluzować lub poluzować podczas pracy. W przypadku awarii należy natychmiast przerwać użytkowanie modelu i usunąć przyczynę awarii przed dalszym użytkowaniem modelu. Należy unikać jazdy/lotów w niskich temperaturach zewnętrznych, ponieważ zmniejsza to pojemność akumulatora, a plastik modelu traci elastyczność i łatwo odpryskuje. Nie wystawiaj modelu i systemu zdalnego sterowania na bezpośrednie działanie promieni słonecznych, wilgoci, silnego zabrudzenia lub ekstremalnego ciepła/zimna przez dłuższy czas. Nie lataj w tłumie, w pobliżu ludzi lub zwierząt, w rezerwach przyrody, w nocy, pod liniami wysokiego napięcia, masztami radiowymi lub podczas burzy. Pola elektryczne i zakłócenia atmosferyczne mogą wpływać na sygnały z nadajnika zdalnego sterowania w deszczu lub na wilgotnym terenie, ponieważ w przeciwnym razie układ elektryczny zostanie uszkodzony. Należy pamiętać, że modele RC nie mogą być użytkowane na obszarach, na których odbywa się ruch publiczny. Należy zapoznać się z przepisami prawnymi obowiązującymi w danym kraju, dotyczącymi miejsca i sposobu użytkowania modelu.

Przeznaczenie

Produkt jest przeznaczony wyłącznie do użytku prywatnego w sektorze modelarskim i z powiązaniem czasem działania. Produkt nie jest dopuszczony do użytku komercyjnego lub przemysłowego ani do pracy ciągłej. Niewłaściwe użytkowanie może stanowić zagrożenie dla osób i spowodować uszkodzenie produktu oraz związane z tym ryzyko, takie jak utrata kontroli nad modelem, zwarcie, pożar, porażenie prądem itp.

Należy przestrzegać instrukcji bezpieczeństwa zawartych w niniejszej instrukcji obsługi. Zawierają one ważne informacje dotyczące obsługi produktu.

Ga verantwoordelijk om met dit product.

Als fabrikant en distributeur van het product hebben wij geen directe invloed op de juiste behandeling en bediening van het product. De volgende veiligheidsinstructies zijn bedoeld om u en uw omgeving te beschermen tegen schade die het gevolg kan zijn van onjuist gebruik. Het product zelf en uw model moeten echter ook worden beschermd tegen schade door de bijbehorende instructies. Lees daarom dit hoofdstuk zorgvuldig door voordat u het product gebruikt! Wij aanvaarden geen aansprakelijkheid voor materiële schade of persoonlijk letsel veroorzaakt door het niet naleven van de gebruiksaanwijzing of de veiligheidsinstructies. In dergelijke gevallen vervalt ook de garantie. Wij aanvaarden geen aansprakelijkheid voor gevolgschade! Niet geschikt voor kinderen jonger dan 36 maanden. Bevat kleine onderdelen - verstikkingsgevaar! Het product is alleen geschikt voor kinderen (zie verpakking voor leeftijdsinformatie) onder direct toezicht van een volwassene. Gooi het verpakkingsmateriaal op de juiste manier weg, want het kan een gevaar vormen voor kinderen.

Controleer bij uw verzekeringsmaatschappij of het besturen van een radiografisch bestuurd model gedekt is door een verzekering (aansprakelijkheidsverzekering).

Als u geen ervaring heeft met het besturen van RC-modellen, maak uzelf dan eerst vertrouwd met de reacties op de besturingscommando's op een stilstaand model. Neem indien nodig contact op met een ervaren modelsporter of een modelbouwclub. Roep zo nodig de hulp in van een ervaren piloot/bestuurder.

Controleer voor ingebruikname het afstandsbedieningssysteem en het model op functionele veiligheid en zichtbare schade, zoals defecte stekkerverbindingen, beschadigde kabels of defecte/kapotte onderdelen. Alle bewegende delen moeten soepel maar zonder lagerspeling werken. Controleer of alle schroef- en stekkerverbindingen, wielmoeren en elektrische contacten goed vastzitten, want deze kunnen losraken of losraken tijdens het transport, onderweg of bij kleine ongevallen. Zet overtollige kabel lengten vast zodat ze niet verstrikt kunnen raken in bewegende/roterende onderdelen. Kabels mogen niet geknikt zijn. Zorg ervoor dat alle accu's volledig opgeladen en niet beschadigd zijn.

Rijd/vlieg niet als uw reactievermogen verminderd is (bijv. als u moe bent of onder invloed van medicijnen of alcohol). Verkeerde reacties kunnen ernstig persoonlijk letsel en schade aan eigendommen veroorzaken. Rijd/vlieg niet als u ook maar de geringste twijfel hebt over de perfecte technische staat van uw model/afstandsbedieningssysteem. Houd altijd direct visueel contact met het model. Gebruik het model alleen op privéterrein of in gebieden die daarvoor bestemd zijn. Houd u aan de eisen en voorschriften voor de locatie.

Zorg er bij het bedienen van een model altijd voor dat lichaamsdelen of voorwerpen zich nooit in de gevarezone van motoren of draaiende delen bevinden. Controleer regelmatig alle schroefverbindingen en bevestigingen, want deze kunnen tijdens het gebruik losraken of losraken. Stop in geval van een storing onmiddellijk met het gebruik van uw model en verhelp de oorzaak van de storing voordat u het model verder gebruikt. Vermijd rijden/vliegen bij lage buitentemperaturen, omdat dit de capaciteit van de batterij vermindert en het plastic van het model zijn elasticiteit verliest en gemakkelijk splintert. Stel uw model en de afstandsbediening niet langdurig bloot aan direct zonlicht, vocht, sterke vervuiling of extreme hitte/koude. Rijd/vlieg niet in mensenmassa's, in de richting van mensen of dieren, in natuurgebieden, 's nachts, onder hoogspanningsleidingen, radiomasten of tijdens onweer. Elektrische velden en atmosferische storingen kunnen de signalen van uw afstandsbedieningszender beïnvloeden in de regen of op vochtig terrein, omdat anders het elektrische systeem beschadigd raakt. Houd er rekening mee dat RC-modellen niet gebruikt mogen worden op plaatsen met openbaar verkeer. Zorg dat u op de hoogte bent van de wettelijke voorschriften in uw land met betrekking tot waar en hoe het model gebruikt mag worden.

Beoogd gebruik

Het product is uitsluitend ontworpen voor privégebruik in de modelbouwsector en met de bijbehorende gebruikstijden. Dit product is niet toegelaten voor commercieel of industrieel gebruik of voor continu gebruik. Ondeskundig gebruik kan personen in gevaar brengen en het product beschadigen met de bijbehorende risico's zoals verlies van controle over het model, kortsluiting, brand, elektrische schokken, enz.

Neem de veiligheidsinstructies in deze handleiding in acht. Deze bevatten belangrijke informatie over de omgang met het product.

Sicherheitshinweise | safety instructions | instructions de sécurité | istruzioni di sicurezza Instrucciones de seguridad | Bezpečnostní pokyny | Instrukcje bezpieczeństwa | Veiligheidsinstructies Varnostna navodila | Οδηγίες ασφαλείας | Указания по технике безопасности

S tem izdelkom ravnajte odgovorno.

Kot proizvajalec in distributer izdelka nimamo neposrednega vpliva na pravilno ravnanje in delovanje izdelka. Namen naslednjih varnostnih navodil je zaščititi vas in vašo okolico pred poškodbami, ki lahko nastanejo zaradi nepravilne uporabe. Pred poškodbami pa je treba z ustreznimi navodili zaščititi tudi sam izdelek in vaš model. Zato pred uporabo izdelka natančno preberite to poglavje! Ne prevzemamo nobene odgovornosti za materialno škodo ali telesne poškodbe zaradi neupoštevanja navodil za uporabo ali varnostnih navodil. V takšnih primerih tudi garancija/garancija preneha veljati. Ne prevzemamo nobene odgovornosti za posledično škodo! Ni primerno za otroke, mlajše od 36 mesecev. Vsebuje majhne dele - nevarnost zadušitve! Izdelek je primeren za otroke (podatke o starosti najdete na embalaži) le pod neposrednim nadzorom odrasle osebe. Embalažni material ustrezno odstranite, saj lahko predstavlja nevarnost za otroke.

Pri zavarovalnici preverite, ali je upravljanje radijsko vodenelega modela zavarovano (zavarovanje odgovornosti).

Če nimate izkušenj z upravljanjem RC-modelov, se najprej seznanite z odzivi na ukaze za upravljanje na mirujočem modelu. Po potrebi se obrnite na izkušenega modelarskega športnika ali modelarski klub. Po potrebi poiščite pomoč izkušenega pilota/voznika.

Pred zagonom preverite sistem daljinskega upravljanja in model glede funkcionalne varnosti in vidnih poškodb, kot so okvarjene vtične povezave, poškodovani kabli ali okvarjeni/poškodovani deli. Vsi gibljivi deli morajo delovati gladko, vendar brez zračnosti ležajev. Preverite, ali so vsi vijaki in čepni priključki, kolesne matice in električni kontakti dobro zategnjeni, saj se lahko med prevozom, potovanjem ali ob manjših nesrečah sprostijo ali odklopijo. Odvečne dolžine kablov pritrdite tako, da se ne morejo ujeti v gibljive/vrtljive dele. Kabli ne smejo biti prepognjeni. Prepričajte se, da so vse baterije popolnoma napolnjene in da niso poškodovane.

Ne vozite/letite, če je vaša sposobnost odzivanja zmanjšana (npr. če ste utrujeni ali pod vplivom zdravil ali alkohola). Nepravilne reakcije lahko povzročijo hude telesne poškodbe in materialno škodo. Ne vozite/letite, če vsaj malo dvomite o brezhlebnem tehničnem stanju modela/sistema daljinskega upravljanja. Vedno ohranjajte neposreden vizualni stik z modelom. Model upravljajte samo na zasebnem zemljišču ali na območjih, ki so za to namenjena. Upošteвайте zahteve in predpise, ki veljajo za to območje.

Pri upravljanju modela vedno poskrbite, da se deli telesa ali predmeti nikoli ne nahajajo v nevarnem območju motorjev ali vrtečih se delov. Redno preverjajte vse vijačne povezave in pritrdilne elemente, saj se lahko med delovanjem sprostijo ali popustijo. V primeru okvare takoj prenehajte uporabljati model in pred nadaljnjo uporabo modela odpravite vzrok okvare. Izogibajte se vožnji/letenju pri nizkih zunanjih temperaturah, saj se s tem zmanjša zmogljivost baterije, plastika modela pa izgubi elastičnost in se zlahka odlomi. Modela in sistema daljinskega upravljanja ne izpostavljajte neposredni sončni svetlobi, vlagi, močni umazaniji ali ekstremni vročini/hladu za daljše časovno obdobje. Modela ne vozite/letite v gneči, v bližini ljudi ali živali, v naravnih rezervatih, ponoči, pod visokonapetostnimi daljnovodi, radijskimi drogovi ali med nevihto. Električna polja in atmosferske motnje lahko v dežju ali na vlažnem terenu vplivajo na signale iz oddajnika daljinskega upravljanja, saj se v nasprotnem primeru električni sistem poškoduje. Upošteвайте, da RC-modelov ne smete uporabljati na območjih z javnim prometom. Seznanite se z zakonskimi predpisi v vaši državi glede tega, kje in kako se lahko model upravlja.

Predvidena uporaba

Izdelek je namenjen izključno za zasebno uporabo v modelarstvu in s tem povezanim časom delovanja. Ta izdelek ni dovoljen za komercialno ali industrijsko uporabo ali za neprekinjeno delovanje. Nepravilna uporaba lahko ogrozi osebe in poškoduje izdelek ter s tem povezane nevarnosti, kot so izguba nadzora nad modelom, kratek stik, požar, električni udar itd.

Upošteвайте varnostna navodila v tem priročniku za uporabo. Ta vsebujejo pomembne informacije o ravnanju z izdelkom.

Χρησιμοποιήστε αυτό το προϊόν με υπευθυνότητα.

Ως κατασκευαστής και διανομέας του προϊόντος, δεν έχουμε άμεση επιρροή στον σωστό χειρισμό και λειτουργία του προϊόντος. Οι ακόλουθες οδηγίες ασφαλείας έχουν ως στόχο να προστατεύσουν εσάς και τους γύρω σας από ζημιές που μπορεί να προκύψουν από ακατάλληλη χρήση. Ωστόσο, το ίδιο το προϊόν και το μοντέλο σας θα πρέπει επίσης να προστατεύονται από ζημιές με τις αντίστοιχες οδηγίες.

Επομένως, διαβάστε προσεκτικά αυτό το κεφάλαιο πριν χρησιμοποιήσετε το προϊόν! Δεν αναλαμβάνουμε καμία ευθύνη για υλικές ζημιές ή σωματικές βλάβες που προκαλούνται από τη μη τήρηση των οδηγιών λειτουργίας ή των οδηγιών ασφαλείας. Σε τέτοιες περιπτώσεις, η εγγύηση/εγγύηση επίσης καθίσταται άκυρη. Δεν αναλαμβάνουμε καμία ευθύνη για επακόλουθες ζημιές! Δεν είναι κατάλληλο για παιδιά κάτω των 36 μηνών. Περιέχει μικρά μέρη - κίνδυνος πνιγμού! Το προϊόν είναι κατάλληλο μόνο για παιδιά (βλ. συσκευασία για πληροφορίες σχετικά με την ηλικία) υπό την άμεση επίβλεψη ενός ενήλικα. Απορρίψτε σωστά το υλικό συσκευασίας, καθώς μπορεί να αποτελέσει κίνδυνο για τα παιδιά.

Ελέγξτε με την ασφαλιστική σας εταιρεία εάν η λειτουργία ενός τηλεκατευθυνόμενου μοντέλου καλύπτεται από την ασφάλιση (ασφάλιση αστικής ευθύνης).

Εάν δεν έχετε εμπειρία στον έλεγχο τηλεκατευθυνόμενων μοντέλων, εξοικειωθείτε πρώτα με τις αντιδράσεις στις εντολές ελέγχου σε ένα ακίνητο μοντέλο. Εάν είναι απαραίτητο, απευθυνθείτε σε έναν έμπειρο αθλητή μοντέλων ή σε μια λέσχη μοντελισμού. Εάν είναι απαραίτητο, ζητήστε τη βοήθεια ενός έμπειρου πιλότου/οδηγού.

Πριν από τη θέση σε λειτουργία, ελέγξτε το σύστημα τηλεχειρισμού και το μοντέλο για λειτουργική ασφάλεια και ορατές ζημιές, όπως ελαττωματικές συνδέσεις βυσμάτων, κατεστραμμένα καλώδια ή ελαττωματικά/σπασμένα εξαρτήματα. Όλα τα κινούμενα μέρη πρέπει να λειτουργούν ομαλά αλλά χωρίς παιχνίδι εδράνων. Ελέγξτε όλες τις βιδωτές και βιδωτές συνδέσεις, τα παξιμάδια των τροχών και τις ηλεκτρικές επαφές για τη στεγανότητά τους, καθώς αυτά μπορεί να χαλαρώσουν ή να αποσυνδεθούν κατά τη μεταφορά, κατά τη διάρκεια του ταξιδιού ή σε περίπτωση μικροατυχημάτων. Ασφαλίστε τα πλεονάζοντα μήκη καλωδίων, ώστε να μην μπορούν να παγιδευτούν σε κινούμενα/περιστρεφόμενα μέρη. Τα καλώδια δεν πρέπει να είναι λυγισμένα. Βεβαιωθείτε ότι όλες οι μπαταρίες είναι πλήρως φορτισμένες και δεν έχουν υποστεί ζημία.

Μην οδηγείτε/πετάτε εάν η ικανότητά σας να αντιδράσετε είναι μειωμένη (π.χ. εάν είστε κουρασμένοι ή υπό την επήρεια φαρμάκων ή αλκοόλ). Οι λανθασμένες αντιδράσεις μπορεί να προκαλέσουν σοβαρούς τραυματισμούς και υλικές ζημιές. Μην οδηγείτε/πετάτε εάν έχετε έστω και την παραμικρή αμφιβολία για την άριστη τεχνική κατάσταση του μοντέλου/του συστήματος τηλεχειρισμού σας. Διατηρείτε πάντα άμεση οπτική επαφή με το μοντέλο. Χρησιμοποιείτε το μοντέλο μόνο σε ιδιωτική ιδιοκτησία ή σε χώρους που έχουν καθοριστεί για το σκοπό αυτό. Τηρείτε τις απαιτήσεις και τους κανονισμούς για την περιοχή.

Κατά το χειρισμό ενός μοντέλου, φροντίστε πάντα ώστε μέρη του σώματος ή αντικείμενα να μην βρίσκονται ποτέ στη ζώνη κινδύνου των κινητήρων ή των περιστρεφόμενων μερών. Ελέγχετε τακτικά όλες τις βιδωτές συνδέσεις και τις στερεώσεις, καθώς αυτές μπορεί να χαλαρώσουν ή να αποκολληθούν κατά τη λειτουργία. Σε περίπτωση δυσλειτουργίας, σταματήστε αμέσως τη λειτουργία του μοντέλου και αποκαταστήστε την αιτία της δυσλειτουργίας πριν συνεχίσετε τη χρήση του μοντέλου. Αποφύγετε την οδήγηση/πτήση σε χαμηλές εξωτερικές θερμοκρασίες, καθώς έτσι μειώνεται η χωρητικότητα της μπαταρίας και το πλαστικό του μοντέλου χάνει την ελαστικότητά του και θρυμματίζεται εύκολα. Μην εκθέτετε το μοντέλο σας και το σύστημα τηλεχειρισμού σε άμεσο ηλιακό φως, υγρασία, έντονη ρύπανση ή ακραία ζέστη/κρύο για μεγάλα χρονικά διαστήματα. Μην οδηγείτε/πετάτε μέσα σε πλήθος ανθρώπων, προς ανθρώπους ή ζώα, σε φυσικούς δρυμούς, τη νύχτα, κάτω από γραμμές υψηλής τάσης, ραδιοφωνικούς ιστούς ή κατά τη διάρκεια καταιγίδων. Τα ηλεκτρικά πεδία και οι ατμοσφαιρικές παρεμβολές μπορεί να επηρεάσουν τα σήματα από τον πομπό του τηλεχειριστήριού σας στη βροχή ή σε υγρό έδαφος, καθώς σε αντίθετη περίπτωση το ηλεκτρικό σύστημα θα υποστεί βλάβη. Λάβετε υπόψη ότι τα μοντέλα RC δεν πρέπει να λειτουργούν σε περιοχές με δημόσια κυκλοφορία. Εξοικειωθείτε με τους νομικούς κανονισμούς της χώρας σας σχετικά με το πού και πώς μπορεί να λειτουργήσει το μοντέλο.

Προβλεπόμενη χρήση

Το προϊόν έχει σχεδιαστεί αποκλειστικά για ιδιωτική χρήση στον τομέα του μοντελισμού και με τους σχετικούς χρόνους λειτουργίας. Το προϊόν αυτό δεν επιτρέπεται για εμπορική ή

βιομηχανική χρήση ή για συνεχή λειτουργία. Η ακατάλληλη χρήση μπορεί να θέσει σε κίνδυνο άτομα και να προκαλέσει ζημία στο προϊόν και τους σχετικούς κινδύνους, όπως απώλεια ελέγχου του μοντέλου, βραχυκύκλωμα, πυρκαγιά, ηλεκτροπληξία κ.λπ.

Τηρείτε τις οδηγίες ασφαλείας που περιέχονται στο παρόν εγχειρίδιο λειτουργίας. Αυτές περιέχουν σημαντικές πληροφορίες σχετικά με το χειρισμό του προϊόντος.



Sicherheits-/ Gefahrenhinweise für Akkus/ Batterien

Safety/ hazard information for rechargeable batteries/ batteries

Informations sur la sécurité/les dangers des piles rechargeables/piles

Informazioni sulla sicurezza/pericolo per le batterie ricaricabili/batterie

Información de seguridad/peligrosidad de las pilas/ baterías recargables

Informace o bezpečnosti/nebezpečnosti dobíjecích baterií/akumulátorů

Informacje dotyczące bezpieczeństwa/niebezpieczeństwa akumulatorów/baterii

Informatie over veiligheid/gevaar voor oplaadbare batterijen/batterijen

Informacije o varnosti/nevarnosti za akumulatorske baterije/baterije

Πληροφορίες ασφάλειας/κινδύνου για επαναφορτιζόμενες μπαταρίες/μπαταρίες



Service Hotline:

DF-Models

Drahthammerstr. 22

92224 Amberg

Deutschland

info@df-models.com

www.df-models.com



Sollten Sie Fragen zu unseren Produkten haben, wenden Sie sich bitte an unser Serviceabteilung

www.df-models.com

info@df-models.com

Service-Telefon: +49 (0) 9621 782 293

Batterieregistrierung: DE69664807

Elektroaltgeräteverordnung

Elektroartikel gehören nicht in den Hausmüll. Sie können Ihre alten, gebrauchten Elektroartikel unentgeltlich bei den öffentlichen Sammelstellen Ihrer Gemeinde abgeben.

Gemäß der EAR Verordnung ist DF-Models registrierter Hersteller mit der WEEE-REG.-Nr DE30915550

Haftungsausschluss | disclaimer | Avis de non-responsabilité | Esclusione di responsabilità | Descargo de responsabilidad
Odmítnutí odpovědnosti | Zastrzezenie | Disclaimer | Izjava o omejitvi odgovornosti | Αποποίηση ευθύνης

Da wir (DF Models) Ihre Handhabung des Akkus nicht überwachen können, wird jegliche Haftung und Gewährleistung bei falscher Behandlung, Ladung/ Entladung, Beschädigung usw. ausdrücklich ausgeschlossen.

Since we (DF Models) cannot monitor your handling of the battery, any liability and warranty for incorrect handling, charging/discharging, damage, etc. is expressly excluded.

Comme nous (DF Models) ne pouvons pas contrôler votre manipulation de la batterie, toute responsabilité et garantie pour une manipulation incorrecte, charge/décharge, dommages etc. est expressément exclue.

Poiché noi (DF Models) non possiamo controllare la gestione della batteria da parte dell'utente, si esclude espressamente qualsiasi responsabilità e garanzia per l'uso scorretto, la carica/scarica, i danni ecc.

Dado que nosotros (DF Models) no podemos controlar el manejo de la batería, se excluye expresamente cualquier responsabilidad y garantía por manejo incorrecto, carga/descarga, daños, etc.

Protože my (DF Models) nemůžeme kontrolovat vaše zacházení s baterií, je výslovně vyloučena jakákoliv odpovědnost a záruka za nesprávné zacházení, nabíjení/vybíjení, poškození atd.

Ponieważ my (DF Models) nie możemy monitorować obsługi akumulatora przez użytkownika, wszelka odpowiedzialność i gwarancja za nieprawidłową obsługę, ładowanie/rozładowywanie, uszkodzenia itp. jest wyraźnie wyłączona.

Omdat wij (DF Models) niet kunnen controleren hoe je met de accu omgaat, is elke aansprakelijkheid en garantie voor onjuist gebruik, opladen/ontladen, schade etc. uitdrukkelijk uitgesloten.

Ker (DF Models) ne more nadzorovati vašega ravnanja z baterijo, je izrecno izključena vsakršna odgovornost in jamstvo za nepravilno ravnanje, polnjenje/praznjenje, poškodbe itd.

Καθώς εμείς (DF Models) δεν μπορούμε να ελέγξουμε τον χειρισμό της μπαταρίας από εσάς, αποκλείεται ρητά κάθε ευθύνη και εγγύηση για λανθασμένο χειρισμό, φόρτιση/εκφόρτιση, ζημιά κ.λπ.

Löschmittel | extinguishing agent | Agent extincteur | Agente estinguente | Agente extintor | Hasičí prostředek | Środek gaśniczy
Blusmiddel | Sredstvo za gašenje | Πυροσβεστικός παράγοντας

Im Falle eines Brandes von Batterien/ Akkus niemals mit Wasser löschen! Nur Trockenlöschmittel zum ersticken der Flammen Verwenden (z. B. Sand). Ebenfalls zur Brandbekämpfung eignen sich Kohlendioxid oder Löschpulver-/ Schaum. Besonders empfohlen wird der Einsatz eines Feuerlöschers mit AVD-Löschmittel.

In case of fire of batteries/accumulators never extinguish with water! Only use dry extinguishing agents to smother the flames (e.g. sand). Carbon dioxide or extinguishing powder/foam are also suitable for fire fighting. The use of a fire extinguisher with AVD extinguishing agent is particularly recommended.

N'utilisez jamais d'eau pour éteindre un feu dans des batteries ! N'utilisez que des agents extincteurs secs pour étouffer les flammes (par exemple du sable). Le dioxyde de carbone ou la poudre/mousse d'extinction conviennent également à la lutte contre l'incendie. L'utilisation d'un extincteur avec un agent extincteur AVD est particulièrement recommandée.

Non usare mai acqua per spegnere un incendio nelle batterie! Usare solo agenti estintori secchi per soffocare le fiamme (per esempio sabbia). L'anidride carbonica o la polvere/schiuma estinguente sono anche adatti per l'estinzione degli incendi. L'uso di un estintore con agente estinguente AVD è particolarmente raccomandato.

No utilice nunca agua para extinguir un incendio en las baterías. Utilice únicamente agentes extintores secos para sofocar las llamas (por ejemplo, arena). El dióxido de carbono o el polvo/espuma de extinción también son adecuados para la lucha contra el fuego. Se recomienda especialmente el uso de un extintor con agente extintor AVD.

Nikdy nepoužívejte k hašení požáru baterií vodu! K uhašení plamenů používejte pouze suché hasicí prostředky (např. písek). K hašení požáru je vhodný také oxid uhličitý nebo hasicí prášek/pěna. Doporučuje se zejména použití hasičiho přístroje s hasivem AVD.

Nigdy nie używaj wody do gaszenia pożaru akumulatorów! Do tłumienia płomieni należy używać wyłącznie suchych środków gaśniczych (np. piasku). Do gaszenia pożaru nadaje się również dwutlenek węgla lub proszek/piana gaśnicza. Szczególnie zalecane jest użycie gaśnicy ze środkiem gaśniczym AVD.

Blus een batterijbrand nooit met water! Gebruik alleen droge blusmiddelen om de vlammen te doven (bijv. zand). Kooldioxide of bluspoeder/schuim zijn ook geschikt om branden te bestrijden. Het gebruik van een brandblusser met AVD blusmiddel wordt in het bijzonder aanbevolen.

V primeru požara baterije nikoli ne gasite z vodo! Za zadušitev plamenov uporabljajte samo suha gasilna sredstva (npr. pesek). Za gašenje požara sta primerna tudi ogljikov dioksid ali gasilni prah/pena. Posebej priporočljiva je uporaba gasilnika z gasilnim sredstvom AVD.

Σε περίπτωση πυρκαγιάς της μπαταρίας, μην την σβήνετε ποτέ με νερό! Χρησιμοποιείτε μόνο ξηρά πυροσβεστικά μέσα για να πνίξετε τις φλόγες (π.χ. άμμο). Το διοξείδιο του άνθρακα ή η σκόνη/αφρός κατάσβεσης είναι επίσης κατάλληλα για την καταπολέμηση πυρκαγιών. Συνιστάται ιδιαίτερα η χρήση πυροσβεστήρα με κατασβεστικό μέσο AVD.

**Gefahren-/ Sicherheitshinweise | danger/ safety instructions | Informations sur les dangers et la sécurité
Informazioni di pericolo/sicurezza | Información de peligro/seguridad | Informace o nebezpečnosti/bezpečnosti
Informacije o zagroženosti/bezpečnostnih | Gevaren/veiligheidsinformatie | Informacije o nevarnosti/varnosti
Πληροφορίες κινδύνου/ασφάλειας**

Bewahren Sie Batterien/ Akkus immer außerhalb der Reichweite von Kindern und Haustieren auf.
Ausgelaufene oder beschädigte Batterien/ Akkus können bei Berührung Verätzungen verursachen. Falls Haut oder Augen mit dem Elektrolyten in Kontakt kommen, spülen Sie die Stelle sofort sorgfältig mit klarem Wasser und suchen umgehend einen Arzt auf.
Benutzen Sie geeignete Schutzhandschuhe bei der Entsorgung von defekten Batterien/ Akkus.
Wenn Sie Auffälligkeiten wie Geruch, Verfärbung, übermäßige Erhitzung oder Verformung des Akkus bemerken, trennen Sie den Akku sofort vom Ladegerät bzw. vom Verbraucher. Entsorgen Sie die Batterien/ den Akku sachgerecht (bei einer Sammelstelle abgeben, NICHT im Hausmüll entsorgen!).
Akkus dürfen nicht feucht oder nass werden. Vermeiden Sie die Entstehung von Kondenswasser.
Batterien/ Akkus niemals ins Feuer werfen.
Setzen Sie die Batterien/ Akkus niemals widrigen Umgebungsbedingungen aus (z. B. Nässe, zu hoher oder niedriger Umgebungstemperatur, direkte Sonneneinstrahlung, Zündquellen oder offenem Feuer, Staub, Dämpfen, Lösungsmitteln).
Vermeiden Sie starke Verschmutzung sowie übermäßige mechanische Belastung des Akkus.
Batterien/ Akkus niemals baulich verändern, niemals direkt an Batterien/ Akkus löten.
Ziehen Sie niemals an den Anschlusskabeln.
Batterien/ Akkus niemals gewaltsam öffnen.
Mischen Sie niemals Batterien und Akkus gleichzeitig in einem Gerät.
Verwenden Sie stets Batterien/ Akkus des gleichen Typs und Herstellers.
Achten Sie beim Einlegen von Batterien/ Akkus in die Akkualterung auf die richtige Polung. Bei Falschpolung wird nicht nur ihr Modell, sondern auch die Batterie/ der Akku beschädigt.
Batterien/ Akkus dürfen niemals kurzgeschlossen, beschädigt, zerlegt oder in offenes Feuer geworfen werden. Es besteht Brand- und Explosionsgefahr.
Trennen Sie den Akku bei starker Erwärmung sofort vom Ladegerät/ Verbraucher.
Akkus nur mit geeigneten Ladegeräten aufladen.
Akkus immer auf einer nicht brennbaren Unterlage laden.
Akkus niemals in der Nähe von brennbaren Materialien laden/ nutzen.
Akkus niemals unbeaufsichtigt laden/ nutzen.
Akkus niemals im Modell, einem Kfz/ Wohnwagen usw. laden.
Akkus niemals verpolt laden oder nutzen.
Keine Akkus laden, die unterkühlt oder zu stark erwärmt sind.
Batterien/ Akkus nicht an Orten laden/ nutzen welcher hohen statischen Entladung ausgesetzt sind.
Bei längerem Nichtgebrauch des Modells entnehmen Sie die eingelegten Batterien/ Akkus aus der Fernsteuerung und aus dem Modell um Schäden durch auslaufende / tiefentladene Batterien/ Akkus zu vermeiden.
Herkömmliche Alkaline-Batterien (1,5 Volt) sind nur für den einmaligen Gebrauch vorgesehen und müssen anschließend ordnungsgemäß entsorgt werden. Entsorgen Sie leere Batterien bzw. defekte Akkus umweltgerecht über die autorisierten Sammelstellen. Alkaline-Batterien dürfen NICHT wieder aufgeladen werden, es besteht Brand-/ Explosionsgefahr.
Die Entsorgung von Batterien/ Akkus über den Hausmüll ist untersagt.
Im Falle eines Brandes Batterien/ Akkus niemals mit Wasser löschen (siehe Löschmittel).
Fehlbehandlung von Batterien/ Akkus können zu Explosionen/ Brand führen.

**Always keep batteries/ rechargeable batteries out of the reach of children and pets.
Leaking or damaged batteries/accumulators can cause burns on contact. If skin or eyes come into contact with the electrolyte, immediately rinse the area thoroughly with clean water and seek medical attention immediately. Use suitable protective gloves when disposing of the defective battery.
If you notice any abnormalities such as odor, discoloration, excessive heating or deformation of the battery, disconnect the battery from the charger or consumer immediately. Dispose of the batteries/accumulator properly (take to a collection point, DO NOT dispose of in household waste!).
Batteries must not get damp or wet. Avoid the formation of condensation.
Never dispose of batteries/ rechargeable batteries in a fire.
Never expose the batteries/ rechargeable batteries to adverse ambient conditions (e.g. wetness, excessively high or low ambient temperature, direct sunlight, ignition sources or open fire, dust, vapors, solvents).
Avoid heavy soiling and excessive mechanical stress on the battery.
Never modify batteries/ rechargeable batteries structurally, never solder directly to batteries/ rechargeable batteries.
Never tug at the connection cables.
Never open batteries/ rechargeable batteries by force.
Never mix batteries and rechargeable batteries in one device at the same time.
Always use batteries/ rechargeable batteries of the same type and manufacturer.
When inserting batteries/ rechargeable batteries into the battery holder, ensure that the polarity is correct. If the polarity is incorrect, not only your model but also the battery/accumulator will be damaged.
Batteries/ rechargeable batteries must never be short-circuited, damaged, disassembled or thrown into open fire. There is a risk of fire and explosion.
Immediately disconnect the battery from the charger/ consumer if it becomes very hot.
Only charge rechargeable batteries with suitable chargers.
Always charge batteries on a non-flammable surface.
Never charge/use rechargeable batteries near flammable materials.
Never charge/use batteries without supervision.
Never charge the rechargeable batteries in a model, vehicle/caravan, etc.
Never charge or use batteries with reverse polarity.
Do not charge batteries that are overcooled or overheated.
Do not charge/use batteries in locations subject to high static discharge.
If the model is not used for a longer period of time, remove the inserted batteries from the remote control and from the model to avoid damage due to leaking / deep discharged batteries.
Conventional alkaline batteries (1.5 volts) are intended for single use only and must be disposed of properly afterwards. Dispose of empty batteries or defective rechargeable batteries in an environmentally friendly manner via authorized collection points. Alkaline batteries must NOT be recharged, there is a risk of fire/explosion.
Disposing of batteries/battery packs in the household waste is prohibited.
In case of fire, never extinguish batteries with water (see Extinguishing media).
Incorrect handling of batteries/ rechargeable batteries can lead to explosions/fire.**

Gardez toujours les piles/piles rechargeables hors de portée des enfants et des animaux domestiques.
Les batteries/paquets de batteries qui fuient ou sont endommagés peuvent provoquer des brûlures en cas de contact. Si la peau ou les yeux entrent en contact avec l'électrolyte, rincez immédiatement et abondamment la zone concernée à l'eau claire et consultez immédiatement un médecin.
Utilisez des gants de protection appropriés lors de la mise au rebut des piles/piles rechargeables défectueuses.
Si vous remarquez des anomalies telles qu'une odeur, une décoloration, un échauffement excessif ou une déformation de la batterie, déconnectez immédiatement la batterie du chargeur ou du consommateur. Mettez les piles au rebut de manière appropriée (apportez-les à un point de collecte, NE les jetez PAS dans les ordures ménagères).
Les piles ne doivent pas être humides ou mouillées. Évitez la formation de condensation.
Ne jetez jamais des piles/piles rechargeables dans un feu.
N'exposez jamais les piles à des conditions environnementales défavorables (par exemple, humidité, températures ambiantes élevées ou basses, lumière directe du soleil, sources d'inflammation ou feu ouvert, poussière, vapeurs, solvants).
Évitez les salissures importantes et les contraintes mécaniques excessives sur la batterie.
Ne modifiez jamais la structure des piles/piles rechargeables, ne soudez jamais directement les piles/piles rechargeables.
Ne tirez jamais sur les câbles de connexion.
N'ouvrez jamais les piles/piles rechargeables par la force.
Ne mélangez jamais des piles et des batteries rechargeables dans le même appareil.
Utilisez toujours des piles du même type et du même fabricant.
Lorsque vous insérez des piles/piles rechargeables dans le support de piles, assurez-vous que la polarité est correcte. Une polarité incorrecte endommagera non seulement votre modèle mais aussi la batterie.
Les batteries/piles rechargeables ne doivent jamais être court-circuitées, endommagées, démontées ou jetées dans un feu ouvert. Il y a un risque d'incendie et d'explosion.
Déconnectez immédiatement la batterie du chargeur/ consommateur si elle devient très chaude.
Ne chargez les batteries qu'avec des chargeurs adaptés.
Chargez toujours les batteries sur une surface ininflammable.
Ne chargez/utiliser jamais les batteries à proximité de matériaux inflammables.
Ne jamais charger/utiliser les piles sans surveillance.
Ne chargez jamais les batteries dans un modèle, une voiture/caravane, etc.
Ne chargez ou n'utilisez jamais de piles en inversant la polarité.
Ne chargez pas les batteries qui sont trop refroidies ou trop chaudes.
Ne chargez pas et n'utilisez pas les piles dans des endroits soumis à des décharges statiques importantes.
Si le modèle n'est pas utilisé pendant une période prolongée, retirez les piles de la télécommande et du modèle afin d'éviter tout dommage dû à une fuite ou à une décharge profonde des piles.
Les piles alcalines classiques (1,5 volt) ne sont destinées qu'à un usage unique et doivent ensuite être éliminées de manière appropriée. Jetez les piles vides ou les piles rechargeables défectueuses dans le respect de l'environnement dans des points de collecte autorisés. Les piles alcalines ne doivent PAS être rechargées, il y a un risque d'incendie/explosion.
Il est interdit de jeter les piles/batteries dans les ordures ménagères.
En cas d'incendie, ne jamais éteindre les batteries avec de l'eau (voir agents d'extinction).
Une manipulation incorrecte des piles/piles rechargeables peut entraîner des explosions/incendies.

Tenere sempre le batterie/le batterie ricaricabili fuori dalla portata dei bambini e degli animali domestici.
Batterie/pacchi batterie che perdono o sono danneggiati possono causare ustioni se toccati. Se la pelle o gli occhi vengono a contatto con l'elettrolita, sciacquare immediatamente l'area con acqua pulita e consultare immediatamente un medico.
Usare guanti protettivi adeguati quando si smaltiscono le batterie/le batterie ricaricabili difettose.
Se notate qualsiasi anomalia come odore, scolorimento, eccessivo riscaldamento o deformazione della batteria, scollegate immediatamente la batteria dal caricatore o dal consumatore.
Smaltire correttamente le batterie (portarle in un punto di raccolta, NON smaltirle nei rifiuti domestici).
Le batterie non devono essere umide o bagnate. Evitare la formazione di condensa.
Non gettare mai le batterie/le batterie ricaricabili nel fuoco.
Non esporre mai le batterie a condizioni ambientali avverse (ad esempio umidità, temperature ambientali alte o basse, luce solare diretta, fonti di accensione o fuoco aperto, polvere, vapori, solventi).
Evitare di sporcare pesantemente e di sottoporre la batteria a stress meccanici eccessivi.
Non modificare mai strutturalmente le batterie/gli accumulatori, non saldare mai direttamente sulle batterie/gli accumulatori.
Non tirare mai i cavi di collegamento.
Non aprire mai le batterie/batterie ricaricabili con la forza.
Non mischiare mai batterie e batterie ricaricabili nello stesso apparecchio.
Utilizzare sempre batterie dello stesso tipo e dello stesso produttore.
Quando si inseriscono le batterie/caricabatterie nel portabatterie, assicurarsi che la polarità sia corretta. Una polarità errata non solo danneggerà il vostro modello ma anche la batteria.
Le batterie/batterie ricaricabili non devono mai essere cortocircuitate, danneggiate, smontate o gettate nel fuoco aperto. C'è un rischio di incendio e di esplosione.
Scollegare immediatamente la batteria dal caricatore/consumatore se diventa molto calda.
Caricare le batterie solo con caricabatterie adatti.
Caricare sempre le batterie su una superficie non infiammabile.
Non caricare/utilizzare mai le batterie vicino a materiali infiammabili.
Non caricare/utilizzare mai le batterie incustodite.
Non caricare mai le batterie in un modello, auto/caravan, ecc.
Non caricare o usare mai batterie con polarità inversa.
Non caricare batterie troppo raffreddate o troppo calde.
Non caricare/utilizzare le batterie in luoghi soggetti a forti scariche statiche.
Se il modello non viene utilizzato per un lungo periodo di tempo, rimuovere le batterie dal telecomando e dal modello per evitare danni dovuti a perdite / batterie scariche.
Le batterie alcaline convenzionali (1,5 volt) sono destinate solo ad un uso singolo e devono essere smaltite correttamente dopo. Smaltire le batterie vuote o le batterie ricaricabili difettose in modo ecologico presso i punti di raccolta autorizzati. Le batterie alcaline UNO devono essere ricaricate, c'è il rischio di incendio/esplosione.
È proibito smaltire le batterie/pacchetti di batterie nei rifiuti domestici.
In caso di incendio, non spegnere mai le batterie con acqua (vedi agenti estinguenti).
L'uso scorretto delle batterie/accumulatori può portare a esplosioni/incendi.

Mantenga siempre las pilas/baterías recargables fuera del alcance de los niños y las mascotas.
Las baterías/paquetes de baterías con fugas o dañados pueden causar quemaduras si se tocan. Si la piel o los ojos entran en contacto con el electrolito, enjuague inmediatamente la zona con agua limpia y busque atención médica de inmediato.
Utilice guantes de protección adecuados para eliminar las pilas o baterías defectuosas.
Si observa alguna anomalía como olor, decoloración, calentamiento excesivo o deformación de la batería, desconecte la batería del cargador o del consumidor inmediatamente. Elimine las pilas correctamente (lévelas a un punto de recogida, NO las tire a la basura doméstica).
Las pilas no deben humedecerse ni mojarse. Evite la formación de condensación.
Nunca arroje las pilas o baterías al fuego.
No exponga nunca las baterías a condiciones ambientales adversas (por ejemplo, humedad, temperaturas ambientales altas o bajas, luz solar directa, fuentes de ignición o fuego abierto, polvo, vapores, disolventes).
Evite que la batería se ensucie mucho y se someta a un esfuerzo mecánico excesivo.
No modifique nunca las pilas/baterías estructuralmente, ni suelde directamente las pilas/baterías.
No tire nunca de los cables de conexión.
No abra nunca las pilas/ baterías recargables por la fuerza.
No mezcle nunca pilas y baterías en el mismo aparato.
Utilice siempre pilas del mismo tipo y fabricante.
Cuando introduzca las pilas o baterías en el portapilas, asegúrese de que la polaridad es la correcta. Una polaridad incorrecta no sólo dañará su modelo sino también la batería.
Las pilas/baterías recargables nunca deben ser cortocircuitadas, dañadas, desmontadas o arrojadas al fuego. Existe riesgo de incendio y explosión.
Desconecte inmediatamente la batería del cargador/consumidor si se calienta mucho.
Cargue las baterías sólo con cargadores adecuados.
Cargue siempre las baterías en una superficie no inflamable.
Nunca cargue/utilice las baterías cerca de materiales inflamables.
Nunca cargue/utilice las baterías sin vigilancia.
Nunca cargue las baterías en una maqueta, coche/caravana, etc.
Nunca cargue o utilice baterías con la polaridad invertida.
No cargue las baterías que estén sobreenfriadas o demasiado calientes.
No cargue/utilice las baterías en lugares expuestos a altas descargas estáticas.
Si el modelo no se utiliza durante un periodo de tiempo prolongado, retire las pilas del mando a distancia y del modelo para evitar daños debidos a fugas / pilas muy descargadas.
Las pilas alcalinas convencionales (de 1,5 voltios) sólo están pensadas para un solo uso y deben desecharse correctamente después. Elimine las baterías vacías o las baterías recargables defectuosas de forma respetuosa con el medio ambiente en los puntos de recogida autorizados. Las pilas alcalinas UNO deben recargarse, existe riesgo de incendio/explosión.
Está prohibido arrojar las pilas o baterías a la basura doméstica.
En caso de incendio, no apague nunca las pilas con agua (ver agentes extintores).
La manipulación incorrecta de las pilas/baterías recargables puede provocar explosiones/incendios.

Baterie/dobíjící baterie vždy uchovávejte mimo dosah dětí a domácích zvířat.
Vytékající nebo poškozené baterie/akumulátory mohou při dotyku způsobit popáleniny. Pokud se elektrolyt dostane do kontaktu s kůží nebo očima, okamžitě důkladně opláchněte místo čistou vodou a okamžitě vyhledejte lékařskou pomoc.
Při likvidaci vadných baterií/dobíjících baterií používejte vhodné ochranné rukavice.
Pokud zaznamenáte jakékoli abnormality, jako je zápach, změna barvy, nadměrné zahřívání nebo deformace baterie, okamžitě baterii odpojte od nabíječky nebo spotřebiče. Baterie řádně zlikvidujte (odnesete je do sběrného místa, NEVHAZUJTE je do domovního odpadu).
Baterie nesmí být vlhké nebo mokré. Zabraňte tvorbě kondenzace.
Nikdy nevhazujte baterie/dobíjící baterie do ohně.
Nikdy nevystavujte baterie nepřiznivým okolním podmínkám (např. vlhkosti, vysokým nebo nízkým okolním teplotám, přímému slunečnímu záření, zdrojům vznícení nebo otevřenému ohni, prachu, výparům, rozpouštědům).
Zabraňte silnému znečištění a nadměrnému mechanickému namáhání baterie.
Nikdy baterie/dobíjící baterie konstrukčně neupravujte, nikdy nepájejte přímo na baterie/dobíjící baterie.
Nikdy netahejte za přípojovací kabely.
Nikdy neotvírejte baterie/dobíjící baterie násilím.
Nikdy nemíchejte baterie a dobíjící baterie ve stejném spotřebiči.
Vždy používejte baterie stejného typu a výrobce.
Při vkládání baterií/akumulátorů do držáku baterií dbejte na správnou polaritu. Nesprávná polarita poškodí nejen váš model, ale také baterii.
Baterie/dobíjící baterie se nesmí zkratovat, poškozovat, rozebírat ani vzhazovat do otevřeného ohně. Hrozí nebezpečí požáru a výbuchu.
Pokud se akumulátor silně zahřeje, okamžitě jej odpojte od nabíječky/spotřebiče.
Akumulátory nabíjejte pouze pomocí vhodných nabíječek.
Baterie vždy nabíjejte na nehořlavém povrchu.
Nikdy nenabíjejte/používejte baterie v blízkosti hořlavých materiálů.
Nikdy nenabíjejte/používejte baterie bez dozoru.
Nikdy nenabíjejte baterie v modelu, autě/karavanu apod.
Nikdy nenabíjejte ani nepoužívejte baterie s opačnou polaritou.
Nenabíjejte přechlazené nebo příliš horké baterie.
Nenabíjejte/používejte baterie na místech s vysokým statickým výbojem.
Pokud model delší dobu nepoužíváte, vyjměte baterie z dálkového ovladače a z modelu, aby nedošlo k poškození v důsledku vytečení / hlubokého vybití baterií.
Běžné alkalické baterie (1,5 V) jsou určeny pouze k jednorázovému použití a musí být řádně zlikvidovány. Vytřené baterie nebo vadné dobíjící baterie zlikvidujte ekologicky šetrným způsobem na autorizovaných sběrných místech. Alkalické baterie se NESMÍ dobíjet, hrozí nebezpečí požáru/výbuchu.
Vyhazování baterií/akumulátorů do domovního odpadu je zakázáno.
V případě požáru nikdy nehaste baterie vodou (viz hasicí prostředky).
Nesprávná manipulace s bateriemi/dobíjícími bateriemi může vést k výbuchu/požáru.

Gefahren-/ Sicherheitshinweise | danger/ safety instructions | Informations sur les dangers et la sécurité
Informazioni di pericolo/sicurezza | Información de peligro/seguridad | Informace o nebezpečnosti/bezpečnosti
Informacje o zagrożeniach/bezpieczeństwie | Gevaren/veiligheidsinformatie | Informacije o nevarnosti/varnosti
Πληροφορίες κινδύνου/ασφάλειας

Baterie/akumulatory należy zawsze przechowywać w miejscu niedostępnym dla dzieci i zwierząt domowych.
Nieszczelne lub uszkodzone baterie/akumulatory mogą spowodować oparzenia w przypadku ich dotknięcia. W przypadku kontaktu skóry lub oczu z elektrolitem należy natychmiast dokładnie przemyć to miejsce czystą wodą i niezwłocznie skontaktować się z lekarzem.
Podczas utylizacji uszkodzonych baterii/akumulatorów należy używać odpowiednich rękawic ochronnych.
W przypadku zauważenia jakichkolwiek nieprawidłowości, takich jak nieprzyjemny zapach, odbarwienie, nadmierne nagrzewanie się lub deformacja baterii, należy natychmiast odłączyć baterię od ładowarki lub odbiornika. Baterie należy utylizować we właściwy sposób (oddać do punktu zbiórki, NIE wyrzucać do śmieci domowych).
Baterie nie mogą ulec zawilgoceniu lub zamoczeniu. Należy unikać tworzenia się skroplin.
Nigdy nie wrzucaj baterii/akumulatorów do ognia.
Nigdy nie narażaj baterii na działanie niekorzystnych warunków środowiskowych (np. wilgoci, wysokich lub niskich temperatur otoczenia, bezpośredniego światła słonecznego, źródła zapłonu lub otwartego ognia, kurzu, oparów, rozpuszczalników).
Należy unikać silnego zabrudzenia i nadmiernego obciążenia mechanicznego baterii.
Nigdy nie modyfikuj baterii/akumulatorów pod względem konstrukcyjnym, nigdy nie lutuj bezpośrednio do baterii/akumulatorów.
Nigdy nie ciągnąć za kable połączeniowe.
Nigdy nie otwieraj baterii/akumulatorów na siłę.
Nigdy nie mieszaj baterii i akumulatorów w tym samym urządzeniu.
Należy zawsze używać baterii tego samego typu i tego samego producenta.
Podczas wkładania baterii/akumulatorów do uchwytu baterii należy upewnić się, że biegunowość jest prawidłowa. Nieprawidłowa polaryzacja spowoduje nie tylko uszkodzenie modelu, ale także baterii.
Baterii/akumulatorów nie wolno zwierać, uszkadzać, demontować ani wrzucać do otwartego ognia. Istnieje ryzyko pożaru i wybuchu.
Jeśli bateria/akumulator nagrzeje się do wysokiej temperatury, należy natychmiast odłączyć ją od ładowarki/odbiornika.
Akumulatory należy ładować wyłącznie za pomocą odpowiednich ładowarek.
Akumulatory należy zawsze ładować na niepalnej powierzchni.
Nigdy nie ładuj/używaj akumulatorów w pobliżu materiałów łatwopalnych.
Nigdy nie ładuj/używaj akumulatorów bez nadzoru.
Nigdy nie ładuj akumulatorów w modelu, samochodzie/przyczepie kempingowej itp.
Nigdy nie ładuj ani nie używaj baterii z odwrotną polaryzacją.
Nie ładuj akumulatorów, które są przechłodzone lub zbyt gorące.
Nie ładuj/używaj akumulatorów w miejscach narażonych na silne wyładowania elektrostatyczne.
Jeśli model nie jest używany przez dłuższy czas, należy wyjąć baterie z pilota zdalnego sterowania i z modelu, aby uniknąć uszkodzeń spowodowanych przez wyciekające / głęboko rozładowane baterie.
Konwencjonalne baterie alkaliczne (1,5 V) są przeznaczone wyłącznie do jednorazowego użytku i należy je odpowiednio zutylizować. Puste baterie lub uszkodzone akumulatory należy utylizować w sposób przyjazny dla środowiska w autoryzowanych punktach zbiórki. Baterie alkaliczne NIE mogą być ponownie ładowane, gdyż grozi to pożarem/wybuchem.
Zabrania się wyrzucania baterii/akumulatorów do odpadów domowych.
W przypadku pożaru nigdy nie należy gasić baterii wodą (patrz środki gaśnicze).
Nieprawidłowe obchodzenie się z bateriami/akumulatorami może prowadzić do eksplozji/pożaru.

Houd batterijen/oplaadbare batterijen altijd buiten het bereik van kinderen en huisdieren.
Lekkende of beschadigde batterijen/oplaadbare accu's kunnen bij contact chemische brandwonden veroorzaken. Als huid of ogen in contact komen met de elektrolyt, spoel het gebied dan onmiddellijk grondig af met schoon water en raadpleeg onmiddellijk een arts.
Gebruik geschikte beschermende handschoenen wanneer u defecte batterijen/oplaadbare accu's weggooit.
Als u afwijkingen opmerkt zoals geur, verkleuring, overmatige verhitting of vervorming van de batterij, koppel de batterij dan onmiddellijk los van de oplader of de gebruiker. Gooi de batterijen op de juiste manier weg (lever ze in bij een inzamelpunt, gooi ze NIET bij het huisvuil!)
Batterijen mogen niet vochtig of nat worden. Voorkom condensvorming.
Gooi batterijen/oplaadbare batterijen nooit in het vuur.
Stel de batterijen nooit bloot aan ongunstige omgevingsomstandigheden (bijv. vocht, te hoge of te lage omgevingstemperaturen, direct zonlicht, ontstekingsbronnen of open vuur, stof, dampen, oplosmiddelen).
Vermijd sterke vervuiling en overmatige mechanische belasting van de batterij.
Breng nooit wijzigingen aan in batterijen/oplaadbare accu's, soldeer nooit rechtstreeks aan batterijen/oplaadbare accu's.
Trek nooit aan de aansluitkabels.
Open batterijen/oplaadbare batterijen nooit met geweld.
Gebruik nooit batterijen en oplaadbare batterijen door elkaar in hetzelfde apparaat.
Gebruik altijd batterijen/oplaadbare batterijen van hetzelfde type en dezelfde fabrikant.
Let bij het plaatsen van batterijen/oplaadbare accu's in de batterijhouder op de juiste polariteit. Als de polariteit niet correct is, zal niet alleen uw model maar ook de batterij/oplaadbare accu beschadigd raken.
Sluit nooit batterijen kort, beschadig ze niet, haal ze niet uit elkaar en gooi ze niet in open vuur. Er bestaat brand- en explosiegevaar.
Als de batterij erg heet wordt, koppel deze dan onmiddellijk los van de oplader/lader.
Laad batterijen alleen op met geschikte laders.
Laad batterijen altijd op een niet-ontvlambare ondergrond op.
Laad/gebruik batterijen nooit in de buurt van ontvlambare materialen.
Laad/gebruik batterijen nooit zonder toezicht.
Laad accu's nooit op in een model, auto/caravan etc.
Laad of gebruik nooit accu's met omgekeerde polariteit.
Laad nooit accu's op die onderkoeld of oververhit zijn.
Laad/gebruik batterijen niet op plaatsen die blootstaan aan hoge statische ontlading.
Verwijder de geplaatste batterijen uit de afstandsbediening en uit het model als u het model langere tijd niet gebruikt, om schade door lekkende/diep ontladen batterijen te voorkomen.
Conventionele alkalinebatterijen (1,5 volt) zijn alleen bedoeld voor eenmalig gebruik en moeten daarna op de juiste manier worden weggegooid. Lever lege batterijen of defecte oplaadbare batterijen op een milieuvriendelijke manier in bij erkende inzamelpunten. Alkalinebatterijen mogen NIET worden opgeladen, omdat er dan gevaar voor brand/explosie bestaat.
Batterijen/oplaadbare batterijen mogen niet met het huisvuil worden weggegooid.
Blus batterijen in geval van brand nooit met water (zie blusmiddelen).
Onjuiste behandeling van batterijen/oplaadbare accu's kan leiden tot explosies/brand.

Baterije/polnilne baterije vedno hranite zunaj dosega otrok in hišnih ljubljencov.
Puščajoče ali poškodovane baterije/polnilne baterije lahko ob stiku povzročijo kemične opekline. Če pride od stika kože ali oči z elektrolitom, območje takoj temeljito sperite s čisto vodo in se takoj posvetujte z zdravnikom.
Pri odstranjevanju poškodovanih baterij/akumulatorskih baterij uporabljajte ustrezne zaščitne rokavice.
Če opazite kakršne koli nepravilnosti, kot so vonj, sprememba barve, prekomerno segrevanje ali deformacija baterije, baterijo takoj odklopite od polnilnika ali porabnika. Ustrezno odstranite baterije (oddajte jih na zbirnem mestu, NE odlagajte jih med gospodinjnske odpadke!)

Baterije ne smejo biti vlažne ali mokre. Izogibajte se nastanku kondenzacije.
Baterij/polnilnih baterij nikoli ne odlagajte v ogenj.
Baterij nikoli ne izpostavljajte neugodnim okoljskim pogojem (npr. vlagi, previsokim ali nizkim temperaturam okolja, neposredni sončni svetlobi, virom vžiga ali odprtemu ognju, prahu, hlapom, topilom).
Izogibajte se močnemu onesnaženju in pretiranim mehanskim obremenitvam baterije.
Nikoli ne spreminjajte baterij/polnilnih baterij, nikoli ne spajkajte neposredno na baterije/polnilne baterije.
Nikoli ne vleci za priključne kable.
Nikoli ne odpirajte baterij/polnilnih baterij na silo.
Nikoli ne mešajte baterij in akumulatorskih baterij v isti napravi.
Vedno uporabljajte baterije/polnilne baterije iste vrste in proizvajalca.
Pri vstavljanju baterij/polnilnih baterij v držalo za baterije poskrbite za pravilno polarnost. Nepravilna polarnost ne bo poškodovala le vašega modela, temveč tudi baterijo/polnilno baterijo.
Baterij nikoli ne stikajte kratkoročno, jih ne poškodujte ali razstavljajte ter jih ne mečite v odprti ogenj. Obstaja nevarnost požara in eksplozije.
Če se baterija močno segreje, jo takoj odklopite od polnilnika/polnilnice.
Baterije polnite samo z ustreznimi polnilniki.
Baterije vedno polnite na nevnetljivi površini.
Nikoli ne polnite/uporabljajte baterij v bližini vnetljivih materialov.
Nikoli ne polnite/uporabljajte baterij brez nadzora.
Nikoli ne polnite baterij v modelu, avtomobilu/karavani itd.
Nikoli ne polnite ali uporabljajte baterij z obrnjeno polariteto.
Ne polnite baterij, ki so preveč ohlajene ali pregrete.
Baterij ne polnite/uporabljajte na mestih, ki so izpostavljena visokim statičnim razelektrivam.
Če modela dalj časa ne boste uporabljali, odstranite vstavljene baterije iz daljinskega upravljalnika in iz modela, da se izognete poškodbam zaradi puščanja/globoko izpraznjenih baterij.
Običajne alkalne baterije (1,5 V) so namenjene le enkratni uporabi in jih je treba po tem ustrezno odstraniti. Izpraznjene baterije ali okvarjene akumulatorske baterije odvrzite na okolju prijazen način na pooblaščenih zbirnih mestih. Alkalnih baterij NE smete polniti, saj obstaja nevarnost požara/eksplozije.
Odlaganje baterij/polnilnih baterij med gospodinjnske odpadke je prepovedano.
V primeru požara baterij nikoli ne gasite z vodo (glejte poglavje Sredstva za gašenje).
Nepravilno ravnanje z baterijami/polnilnimi baterijami lahko povzroči eksplozijo/požar.

Gefahren-/ Sicherheitshinweise | danger/ safety instructions | Informations sur les dangers et la sécurité
Informazioni di pericolo/sicurezza | Información de peligro/seguridad | Informace o nebezpečnosti/bezpečnosti
Informacje o zagrożeniach/bezpieczeństwie | Gevaren/veiligheidsinformatie | Informacije o nevarnosti/varnosti
Πληροφορίες κινδύνου/ασφάλειας

Φυλάσσετε πάντα τις μπαταρίες/μπαταρίες μακριά από παιδιά και κατοικίδια ζώα.
Οι μπαταρίες/ επαναφορτιζόμενες μπαταρίες που διαρρέουν ή έχουν υποστεί ζημιά μπορεί να προκαλέσουν χημικά εγκαύματα σε επαφή. Εάν το δέρμα ή τα μάτια έρθουν σε επαφή με τον ηλεκτρολύτη, ξεπλύνετε αμέσως την περιοχή καλά με καθαρό νερό και συμβουλευτείτε αμέσως γιατρό.
Χρησιμοποιείτε κατάλληλα προστατευτικά γάντια κατά την απορρίψη των ελαττωματικών μπαταριών/ επαναφορτιζόμενων μπαταριών.
Εάν παρατηρήσετε οποιοδήποτε ανωμαλία, όπως οσμή, αποχρωματισμό, υπερβολική θέρμανση ή παραμόρφωση της μπαταρίας, απουσιάζετε αμέσως την μπαταρία από τον φορτιστή ή τον καταναλωτή. Απορρίψτε τις μπαταρίες σωστά (παραδώστε τις σε ένα σημείο συλλογής, ΜΗΝ τις πετάξετε μαζί με τα οικιακά απορρίμματα!)
Οι μπαταρίες δεν πρέπει να γίνονται υγρές ή βρεγμένες. Αποφύγετε το σχηματισμό συμπύκνωσης.
Ποτέ μην πετάτε τις μπαταρίες/ επαναφορτιζόμενες μπαταρίες σε φωτιά.
Ποτέ μην εκθέτετε τις μπαταρίες σε δυσμενείς περιβαλλοντικές συνθήκες (π.χ. υγρασία, υπερβολικά υψηλές ή χαμηλές θερμοκρασίες περιβάλλοντος, άμεσο ηλιακό φως, πηγές ανάφλεξης ή γυμνές φλόγες, σκόνη, ατμούς, διαλύτες).
Αποφύγετε τη βαριά ρύπανση και την υπερβολική μηχανική καταπόνηση της μπαταρίας.
Ποτέ μην τροποποιείτε μπαταρίες/ επαναφορτιζόμενες μπαταρίες, ποτέ μην κολλάτε απευθείας σε μπαταρίες/ επαναφορτιζόμενες μπαταρίες.
Μην τραβάτε ποτέ τα καλώδια σύνδεσης.
Ποτέ μην ανοίγετε τις μπαταρίες/ επαναφορτιζόμενες μπαταρίες με τη βία.
Ποτέ μην αναμειγνύετε μπαταρίες και επαναφορτιζόμενες μπαταρίες στην ίδια συσκευή.
Χρησιμοποιείτε πάντα μπαταρίες/ επαναφορτιζόμενες μπαταρίες του ίδιου τύπου και κατασκευαστή.
Όταν τοποθετείτε μπαταρίες/ επαναφορτιζόμενες μπαταρίες στη θήκη μπαταριών, βεβαιωθείτε ότι η πολικότητα είναι σωστή. Η λανθασμένη πολικότητα θα προκαλέσει βλάβη όχι μόνο στο μοντέλο σας, αλλά και στην μπαταρία/ επαναφορτιζόμενη μπαταρία.
Ποτέ μην βραχυκυκλώνετε, καταστρέψετε ή αποσυρμαριολογείτε τις μπαταρίες και μην τις ρίχνετε σε ανοιχτή φωτιά. Υπάρχει κίνδυνος πυρκαγιάς και έκρηξης.
Εάν η μπαταρία ζεσταθεί πολύ, απουσιάζετε την αμέσως από το φορτιστή/καταναλωτή.
Φορτίζετε τις μπαταρίες μόνο με κατάλληλους φορτιστές.
Φορτίζετε πάντα τις μπαταρίες σε μη εύλεκτα επιφάνεια.
Ποτέ μη φορτίζετε/χρησιμοποιείτε μπαταρίες κοντά σε εύλεκτα υλικά.
Ποτέ μη φορτίζετε/χρησιμοποιείτε μπαταρίες χωρίς επίβλεψη.
Ποτέ μη φορτίζετε μπαταρίες σε μοντέλο, αυτοκίνητο/ τροχόσπιτο κ.λπ.
Ποτέ μη φορτίζετε ή χρησιμοποιείτε μπαταρίες με αντίστροφη πολικότητα.
Μην φορτίζετε μπαταρίες που έχουν υπερψυχθεί ή υπερθερμανθεί.
Μην φορτίζετε/χρησιμοποιείτε μπαταρίες σε χώρους που εκτίθενται σε υψηλή στατική εκκένωση.
Εάν το μοντέλο δεν πρόκειται να χρησιμοποιηθεί για μεγαλύτερο χρονικό διάστημα, αφαιρέστε τις τοποθετημένες μπαταρίες από το τηλεχειριστήριο και από το μοντέλο για να αποφύγετε ζημιές που προκαλούνται από διαρροές/βαθιά αποφορτισμένες μπαταρίες.
Οι συμβατικές αλκαλικές μπαταρίες (1,5 Βολτ) προορίζονται για μία μόνο χρήση και πρέπει να απορρίπτονται σωστά μετά. Απορρίψτε τις άδειες μπαταρίες ή τις ελαττωματικές επαναφορτιζόμενες μπαταρίες με τρόπο φιλικό προς το περιβάλλον σε εξουσιοδοτημένα σημεία συλλογής. Οι αλκαλικές μπαταρίες ΔΕΝ πρέπει να επαναφορτίζονται, καθώς υπάρχει κίνδυνος πυρκαγιάς/έκρηξης.
Απαγορεύεται η απορρίψη μπαταριών/ επαναφορτιζόμενων μπαταριών στα οικιακά απορρίμματα.
Σε περίπτωση πυρκαγιάς μην ορμήσετε ποτέ τις μπαταρίες με νερό (βλέπε πυροσβεστικά μέσα).
Ο εσφαλμένος χειρισμός των μπαταριών/αναφορτιζόμενων μπαταριών μπορεί να οδηγήσει σε εκρήξεις/πυρκαγιά.

Update | Update | Mise à jour | Aggiornamento | Actualización | Aktualizace
Aktualizacja | Update | Posodobitev | Ενημέρωση

Änderungen, Fehler vorbehalten. Bitte prüfen Sie eventuelle Neuerungen, Änderungen usw. dieser Sicherheitshinweise regelmäßig auf unserer Webseite!

Subject to changes and errors. Please check our website regularly for any updates, changes etc. to these safety instructions!

Sous réserve de modifications et d'erreurs. Veuillez vérifier régulièrement les éventuelles nouveautés, modifications, etc. de ces consignes de sécurité sur notre site web !

Soggetto a modifiche ed errori. Si prega di controllare regolarmente il nostro sito web per eventuali aggiornamenti, modifiche ecc. a queste istruzioni di sicurezza!

Sujeto a cambios y errores. Consulte regularmente nuestro sitio web para conocer las actualizaciones, modificaciones, etc. de estas instrucciones de seguridad.

Změny a chyby vyhrazeny. Pravidelně kontrolujte naše webové stránky, zda nedošlo k aktualizacím, změnám apod. těchto bezpečnostních pokynů!

Zastrzega się prawo do zmian i błędów. Prosimy o regularne sprawdzanie naszej strony internetowej pod kątem wszelkich aktualizacji, zmian itp. w niniejszych instrukcjach bezpieczeństwa!

Wijzigingen en fouten voorbehouden. Controleer onze website regelmatig op eventuele updates, wijzigingen etc. van deze veiligheidsinstructies!

Ob upoštevanju sprememb in napak. Redno preverjajte našo spletno stran za morebitne posodobitve, spremembe itd. teh varnostnih navodil!

Με την επιφύλαξη αλλαγών και σφαλμάτων. Παρακαλούμε να ελέγχετε τακτικά την ιστοσελίδα μας για τυχόν ενημερώσεις, αλλαγές κ.λπ. σε αυτές τις οδηγίες ασφαλείας!



http://mali-racing.com/Anleitungen-Manuals/Akku_Sicherheitshinweise.pdf



Entsorgung | waste management | Élimination | Smaltimento | Eliminación | Likvidace | Utylizacja | Afvalverwijdering
Odstranjanje odpadkov | Διάθεση αποβλήτων

Batterien/ Akkus dürfen niemals im Hausmüll entsorgt werden! Batterien/ Akkus können bei öffentlichen Sammelstellen Ihrer Gemeinde abgegeben werden. Batterien/ Akkus können auch bei allen Verkaufsstellen für Batterien/ Akkus abgegeben werden. Achten Sie unbedingt darauf, das bei Batterien/ Akkus keine Kurzschlüsse entstehen können (evtl. mit Klebeband sichern). DF Models ist unter der WEEE Reg. Nr. DE30915550 bei der Stiftung EAR angemeldet und recycelt alle gebrauchten elektronische Bauteile ordnungsgemäß. Batterieregistrierung: DE69664807. Batterien/ Akkus sind mit unten abgebildetem Symbol (Mülltonnen) gekennzeichnet. Dies weist auf das Verbot der Entsorgung über den Hausmüll hin. Zusätzliche Bezeichnungen für das ausschlaggebende Schwermetall sind: Cd=Cadmium, Hg=Quecksilber, Pb=Blei

Batteries/rechargeable batteries must never be disposed of with household waste! Batteries/rechargeable batteries can be handed in at public collection points in your municipality. Batteries/rechargeable batteries can also be handed in at all sales outlets for batteries/rechargeable batteries. Make absolutely sure that no short circuits can occur with batteries/rechargeable batteries (secure with adhesive tape if necessary). DF Models is registered with the EAR Foundation under WEEE Reg. No. DE30915550 and recycles all used electronic components properly. Battery registration: DE69664807. Batteries/rechargeable batteries are marked with the symbol shown below (waste garbage cans). This indicates that disposal with household waste is prohibited. Additional designations for the relevant heavy metal are: Cd=Cadmium, Hg=Mercury, Pb=Lead

Les piles/accumulateurs ne doivent jamais être jetés avec les ordures ménagères ! Les piles/accumulateurs peuvent être déposés dans les points de collecte publics de votre commune. Les piles/accumulateurs peuvent également être déposés dans tous les points de vente de piles/accumulateurs. Veillez à ce qu'aucun court-circuit ne puisse se produire avec les piles/accumulateurs (éventuellement les sécuriser avec du ruban adhésif). DF Models est enregistré auprès de la fondation EAR sous le numéro d'enregistrement DEEE DE30915550 et recycle correctement tous les composants électroniques usagés. Enregistrement de la batterie : DE69664807. Les piles/accumulateurs sont marqués du symbole ci-dessous (poubelles). Ce symbole indique qu'il est interdit de les jeter avec les ordures ménagères. Les désignations supplémentaires pour le métal lourd déterminant sont : Cd=cadmium, Hg=mercure, Pb=plomb.

Le pile/ batterie ricaricabili non devono mai essere smaltite con i rifiuti domestici! Le pile/ batterie ricaricabili possono essere consegnate presso i punti di raccolta pubblici del vostro comune. Le pile/ batterie ricaricabili possono essere consegnate anche in tutti i punti vendita di pile/ batterie ricaricabili. Assicurarsi assolutamente che non si verifichino cortocircuiti con le batterie/le pile ricaricabili (se necessario, fissarle con del nastro adesivo). DF Models è registrata presso la fondazione EAR con il numero di registrazione WEEE DE30915550 e ricicla correttamente tutti i componenti elettronici usati. Registrazione delle batterie: DE69664807. Le batterie/le pile ricaricabili sono etichettate con il simbolo riportato di seguito (cassonetti per rifiuti). Ciò indica che lo smaltimento con i rifiuti domestici è vietato. Le denominazioni aggiuntive per il relativo metallo pesante sono: Cd=Cadmio, Hg=Mercurio, Pb=Piombo.

Las pilas/pilas recargables no deben desecharse nunca con la basura doméstica. Las pilas/pilas recargables pueden entregarse en los puntos de recogida públicos de su municipio. Las pilas/pilas recargables también pueden entregarse en todos los puntos de venta de pilas/pilas recargables. Asegúrese de que no se produzcan cortocircuitos con las pilas/pilas recargables (sujételas con cinta adhesiva si es necesario). DF Models está registrada en la fundación EAR con el número de registro WEEE DE30915550 y recicla adecuadamente todos los componentes electrónicos usados. Registro de baterías: DE69664807. Las pilas/baterías recargables están etiquetadas con el símbolo que se muestra a continuación (cubos de basura). Esto indica que está prohibido desecharlas con la basura doméstica. Las designaciones adicionales para el metal pesado correspondiente son: Cd=Cadmio, Hg=Mercurio, Pb=Plomo

Baterie/dobíjecí baterie se nikdy nesmí likvidovat společně s domovním odpadem! Baterie/dobíjecí baterie můžete odevzdávat na veřejných sběrných místech ve vaší obci. Baterie/dobíjecí baterie lze také odevzdávat ve všech prodejnách baterií/dobíjecích baterií. Dbejte na to, aby u baterií/dobíjecích baterií nemohlo dojít ke zkratu (v případě potřeby je zajistěte lepicí páskou). Společnost DF Models je registrována u nadace EAR pod reg. č. DE30915550 WEEE a všechny použité elektronické součástky řádně recykluje. Registrace baterií: DE69664807. Baterie/dobíjecí baterie jsou označeny níže uvedeným symbolem (odpadkové koše). Ten označuje, že je zakázáno likvidovat je společně s domovním odpadem. Další označení pro příslušný těžký kov jsou následující: Cd = kadmium, Hg = rtuť, Pb = olovo.

Entsorgung | waste management | Έλίmination | Smaltimento | Eliminación | Likvidace | Utylizacja | Afvalverwijdering Οδστρανζεβανζε οδπαδκω | Διάθβεση αποβλήτω

Baterii/akumulatorów nigdy nie wolno wyrzucać razem z odpadami domowymi! Baterie/akumulatory można oddawać w publicznych punktach zbiórki w danej gminie. Baterie/akumulatory można również oddawać we wszystkich punktach sprzedaży baterii/akumulatorów. Należy bezwzględnie upewnić się, że baterie/akumulatory nie spowodują zwarcia (w razie potrzeby zabezpieczyć je taśmą samoprzylepną). Firma DF Models jest zarejestrowana w fundacji EAR pod reg. št. za OEEO DE30915550 in ustrezno reciklira vse rabljene elektronske komponente. Registracija baterij: DE69664807. Baterie/akumulatory są oznaczone symbolem pokazanym poniżej (pojemniki na odpady). Oznacza to, że ich utylizacja wraz z odpadami domowymi jest zabroniona. Dodatkowe oznaczenia odpowiednich metali ciężkich to: Cd=Kadm, Hg=Rtęć, Pb=Ołów

Batterijen/oplaadbare batterijen mogen nooit met het huisvuil worden weggegooid! Batterijen/oplaadbare batterijen kunnen worden ingeleverd bij openbare inzamelpunten in uw gemeente. Batterijen/oplaadbare batterijen kunnen ook ingeleverd worden bij alle verkooppunten van batterijen/oplaadbare batterijen. Zorg er absoluut voor dat er geen kortsluiting kan ontstaan met batterijen/oplaadbare accu's (eventueel vaszetteen met plakband). DF Models is geregistreerd bij de stichting EAR onder WEEE reg. nr. DE30915550 en recycleert alle gebruikte elektronische componenten op de juiste manier. Registratie batterijen: DE69664807. Batterijen/oplaadbare batterijen zijn gelabeld met onderstaand symbool (afvalbakken). Dit geeft aan dat verwijdering met het huishoudelijk afval verboden is. Extra aanduidingen voor het betreffende zware metaal zijn: Cd=Cadmium, Hg=Mercury, Pb=Lead

Baterije/akumulatorske baterije ne smete odlagati med gospodinjске odpadke! Baterije/polnilne baterije lahko oddate na javnih zbirnih mestih v vaši občini. Baterije/polnilne baterije lahko oddate tudi na vseh prodajnih mestih za baterije/polnilne baterije. Prepričajte se, da pri baterijah/baterijah za ponovno polnjenje ne more priti do kratkega stika (po potrebi jih pritrđite z lepilnim trakom). Podjetje DF Models je registrirano pri fundaciji EAR pod reg. št. za OEEO DE30915550 in ustrezno reciklira vse rabljene elektronske komponente. Registracija baterij: DE69664807. Baterije/polnilne baterije so označene s spodaj prikazanim simbolom (koši za odpadke). To pomeni, da je odstranjevanje med gospodinjске odpadke prepovedano. Dodatne oznake za ustrezne teške kovine so: Cd = kadmij, Hg = živo srebro, Pb = svinec

Οι μπαταρίες/επαναφορτιζόμενες μπαταρίες δεν πρέπει ποτέ να απορρίπτονται μαζί με τα οικιακά απορρίμματα! Οι μπαταρίες/επαναφορτιζόμενες μπαταρίες μπορούν να παραδίδονται στα δημόσια σημεία συλλογής του δήμου σας. Οι μπαταρίες/επαναφορτιζόμενες μπαταρίες μπορούν επίσης να παραδίδονται σε όλα τα σημεία πώλησης μπαταριών/επαναφορτιζόμενων μπαταριών. Βεβαιωθείτε απολύτως ότι δεν μπορεί να προκληθεί βραχυκύκλωμα με τις μπαταρίες/επαναφορτιζόμενες μπαταρίες (ασφαλίστε τις με κολλητική ταινία, εάν είναι απαραίτητο). Η DF Models είναι εγγεγραμμένη στο ίδρυμα EAR με τον αριθμό μητρώου WEEE DE30915550 και ανακυκλώνει κατάλληλα όλα τα χρησιμοποιούμενα ηλεκτρονικά εξαρτήματα. Αριθμός μητρώου μπαταρίας: DE69664807. Οι μπαταρίες/επαναφορτιζόμενες μπαταρίες επισημαίνονται με το παρακάτω σύμβολο (κάδοι απορριμμάτων). Αυτό υποδεικνύει ότι απαγορεύεται η απόρριψη με τα οικιακά απορρίμματα. Πρόσθετες ονομασίες για το αντίστοιχο βαρύ μέταλλο είναι: Cd=Κάδιο, Hg=Υδράργυρος, Pb=Μολύβι

Lagerung | storage | Stockage | Stoccaggio | Almacenamiento | Úložíště | Przechowywanie | Opslag Shranjevanje | Αποθήκευση

Akkus sollten bei längerer Lagerung nicht leer oder komplett geladen sein. Ein Ladezustand von ca. 80 % der Akkus ist ideal. Der Ladezustand sollte in regelmäßigen Abständen geprüft und angepasst werden. Akkus immer sicher an einem nicht brennbaren Ort aufbewahren (z. B. LiPo-Sack usw. verwenden). Aufbewahrung und Lagerung bei Zimmertemperatur (ca. 15-22°C).

Batteries should not be empty or fully charged during longer storage. A state of charge of approx. 80 % of the rechargeable batteries is ideal. The state of charge should be checked and adjusted at regular intervals. Always store batteries safely in a non-flammable place (e.g. use LiPo bag etc.). Store and keep at room temperature (approx. 15-22°C).

Les batteries ne doivent pas être vides ou complètement chargées pendant un stockage prolongé. Un état de charge d'environ 80 % des batteries est idéal. Le niveau de charge doit être vérifié et ajusté à intervalles réguliers. Stockez toujours les batteries en toute sécurité dans un endroit ininflammable (par exemple, utilisez un sac LiPo, etc.). Stocker et conserver à température ambiante (environ 15-22°C).

Le batterie non dovrebbero essere vuote o completamente cariche durante la conservazione prolungata. Uno stato di carica di circa l'80% delle batterie è ideale. Il livello di carica deve essere controllato e regolato a intervalli regolari. Conservare sempre le batterie in modo sicuro in un luogo non infiammabile (ad esempio, utilizzare una borsa LiPo, ecc.). Conservare e tenere a temperatura ambiente (circa 15-22°C).

Las baterías no deben estar vacías ni completamente cargadas durante un almacenamiento prolongado. Un estado de carga de aproximadamente el 80 % de las baterías es ideal. El nivel de carga debe comprobarse y ajustarse a intervalos regulares. Guarde siempre las baterías de forma segura en un lugar no inflamable (por ejemplo, utilice una bolsa para LiPo, etc.). Almacenar y conservar a temperatura ambiente (aprox. 15-22°C).

Baterie by při delší skladování neměly být prázdné nebo plně nabitě. Ideální stav nabití baterií je přibližně 80 %. Hladinu nabití je třeba pravidelně kontrolovat a upravovat. Baterie vždy bezpečně skladujte na nehořlavém místě (např. použijte sáček na LiPo apod.). Skladujte a uchovávejte při pokojové teplotě (přibližně 15-22 °C).

Akumulatory nie powinny być puste ani w pełni naładowane podczas dłuższego przechowywania. Idealny poziom naładowania akumulatorów wynosi około 80%. Poziom naładowania należy sprawdzić i regulować w regularnych odstępach czasu. Akumulatory należy zawsze bezpiecznie przechowywać w niepalnym miejscu (np. w torbie LiPo itp.). Przechowywać w temperaturze pokojowej (ok. 15-22°C).

Batterijen mogen niet leeg of volledig opgeladen zijn tijdens langdurige opslag. Een laadniveau van ongeveer 80 % is ideaal. Het laadniveau moet regelmatig worden gecontroleerd en bijgesteld. Bewaar accu's altijd veilig op een niet-brandbare plaats (gebruik bijvoorbeeld een LiPo-tas). Bewaar en bewaar ze bij kamertemperatuur (ongeveer 15-22°C).

Baterije ne smejo biti prazne ali popolnoma napolnjene med daljšim skladiščenjem. Idealna stopnja napolnjenosti baterije je približno 80 %. Stopnja napolnjenosti je treba preverjati in prilagajati v rednih časovnih presledkih. Baterije vedno varno shranjajte na nevetilnem mestu (npr. uporabite vrečko za LiPo itd.). Hranite in shranjajte pri sobni temperaturi (približno 15-22 °C).

Οι μπαταρίες δεν πρέπει να είναι άδειες ή πλήρως φορτισμένες κατά την παρατεταμένη αποθήκευση. Ιδανικό είναι ένα επίπεδο φόρτισης της μπαταρίας περίπου 80 %. Το επίπεδο φόρτισης πρέπει να ελέγχεται και να ρυθμίζεται σε τακτά χρονικά διαστήματα. Αποθηκεύετε πάντα τις μπαταρίες με ασφάλεια σε μη εύφλεκτο μέρος (π.χ. χρησιμοποιήστε μια τσάντα LiPo κ.λπ.). Διατηρείτε και αποθηκεύετε σε θερμοκρασία δωματίου (περίπου 15-22°C).

Laden | charging | Recharge | Ricarica | Recarga | Dobíjení | Sklep | Laden | Polnjenje | Φόρτιση

Akkus dürfen nur mit entsprechend geeigneten Ladegeräten geladen werden. Lixx Akkus nur mit Ladegeräten mit angeschlossenem/ integriertem Balancer laden! LiPo Akkus haben eine Ladeschlussspannung von 4,2 Volt/ Zelle, NiMH Akkus von 1,45 Volt/ Zelle. Akus sollten mit einer Laderaten von 1C geladen werden, höhere Laderaten können die Lebensdauer des Akkus verkürzen. Laderate: Kapazität x C-Rate = Ladestrom (Beispiel bei 1C Laderate: Akku mit 1000mAh x 1C Laderate = 1000mAh (1 A) Ladestrom). Maximaltemperaturen beim Laden von Akkus: Lixx max. 45°C | NiMH max. 60°C

Batteries may only be charged with suitable chargers. Only charge Lixx batteries using chargers with a connected/integrated balancer! LiPo batteries have a final charging voltage of 4.2 volts/cell, NiMH batteries of 1.45 volts/cell. Batteries should be charged with a charge rate of 1C, higher charge rates can shorten the service life of the battery. Charging rate: capacity x C-rate = charging current (example with 1C charging rate: battery with 1000mAh x 1C charging rate = 1000mAh (1 A) charging current). Maximum temperatures when charging batteries: Lixx max. 45°C | NiMH max. 60°C

Les batteries ne doivent être chargées qu'avec des chargeurs adaptés. Les batteries Lixx ne doivent être chargées qu'avec des chargeurs équipés d'un balancier connecté/intégré ! Les batteries LiPo ont une tension de fin de charge de 4,2 volts/élément, les batteries NiMH de 1,45 volt/élément. Les accus doivent être chargés avec un taux de charge de 1C, des taux de charge plus élevés peuvent raccourcir la durée de vie de l'accum. Taux de charge : capacité x taux C = courant de charge (exemple pour un taux de charge de 1C : accu de 1000mAh x taux de charge de 1C = courant de charge de 1000mAh (1 A)). Températures maximales lors de la charge des accumulateurs : Lixx max. 45°C | NiMH max. 60°C

Le batterie possono essere caricate solo con caricabatterie adeguati. Caricare le batterie Lixx solo con caricabatterie con bilanciatore collegato/integrato! Le batterie LiPo hanno una tensione di carica finale di 4,2 volt/cella, le batterie NiMH di 1,45 volt/cella. Le batterie devono essere caricate con una velocità di carica di 1C; velocità di carica superiori possono ridurre la durata della batteria. Velocità di carica: capacità x velocità C = corrente di carica (esempio con velocità di carica 1C: batteria da 1000 mAh x velocità di carica 1C = corrente di carica 1000 mA (1 A)). Temperature massime di carica delle batterie: Lixx max. 45°C | NiMH max. 60°C

Las baterías sólo deben cargarse con cargadores adecuados. Cargue las baterías Lixx únicamente con cargadores con equilibrador conectado/integrado. Las baterías LiPo tienen una tensión de carga final de 4,2 voltios/célula, las baterías NiMH 1,45 voltios/célula. Las baterías deben cargarse con una tasa de carga de 1C, tasas de carga superiores pueden acortar la vida útil de la batería. Velocidad de carga: capacidad x velocidad C = corriente de carga (ejemplo con velocidad de carga de 1C: batería con 1000mAh x velocidad de carga de 1C = corriente de carga de 1000mAh (1 A)). Temperaturas máximas de carga de las pilas: Lixx máx. 45°C | NiMH máx. 60°C

Baterie lze nabíjet pouze pomocí vhodných nabíječek. Baterie Lixx nabíjejte pouze nabíječkami s připojeným/integrovaným balancerem! Baterie LiPo mají konečné nabíjecí napětí 4,2 V/célka, baterie NiMH 1,45 V/célka. Baterie by se měly nabíjet rychlostí 1 C, vyšší rychlosti mohou zkrátit životnost baterie. Rychlost nabíjení: kapacita x rychlost C = nabíjecí proud (příklad pro rychlost nabíjení 1C: baterie s kapacitou 1000 mAh x rychlost nabíjení 1C = nabíjecí proud 1000 mA (1 A)). Maximální teploty při nabíjení baterií: LiPo max. 45°C | NiMH max. 60°C

Akumulatory mogą być ładowane wyłącznie za pomocą odpowiednich ładowarek. Akumulatory Lixx należy ładować wyłącznie za pomocą ładowarek z podłączonym/zintegrowanym balanserem! Akumulatory LiPo mają końcowe napięcie ładowania 4,2 V/ogniwo, akumulatory NiMH 1,45 V/ogniwo. Akumulatory powinny być ładowane z szybkością 1C, wyższe szybkości ładowania mogą skrócić żywotność akumulatora. Szybkość ładowania: pojemność x szybkość ładowania C = prąd ładowania (przykład z szybkością ładowania 1C: akumulator o pojemności 1000 mAh x szybkość ładowania 1C = prąd ładowania 1000 mA (1 A)). Maksymalne temperatury podczas ładowania akumulatorów: Lixx maks. 45°C | NiMH maks. 60°C

Accu's mogen alleen worden opgeladen met geschikte laders. Laad Lixx-accu's alleen op met laders met een aangesloten/geïntegreerde balancer! LiPo-accu's hebben een eindlaadspanning van 4,2 volt/cel, NiMH-accu's 1,45 volt/cel. Accu's moeten worden opgeladen met een laadsnelheid van 1C, hogere laadsnelheden kunnen de levensduur van de accu verkorten. Laadsnelheid: capaciteit x C-snelheid = laadstroom (voorbeeld met 1C laadsnelheid: accu met 1000mAh x 1C laadsnelheid = 1000mAh (1 A) laadstroom). Maximale temperaturen bij het opladen van accu's: Lixx max. 45°C | NiMH max. 60°C

Baterije lahko polnite samo z ustreznimi polnilniki. Baterije Lixx polnite samo s polnilniki s priključenim/integriranim balancerjem! Končna polnilna napetost baterij LiPo je 4,2 V/celico, baterij NiMH pa 1,45 V/celico. Baterije je treba polniti s hitrostjo polnjenja 1C, višje hitrosti polnjenja lahko skrajšajo življenjsko dobo baterije. Hitrost polnjenja: kapaciteta x hitrost C = polnilni tok (primer s hitrostjo polnjenja 1C: baterija s 1000 mAh x hitrost polnjenja 1C = polnilni tok 1000 mA (1 A)). Najvišje temperature pri polnjenju baterij: Lixx največ 45 °C | NiMH največ 60 °C

Οι μπαταρίες επιτρέπεται να φορτίζονται μόνο με κατάλληλους φορτιστές. Φορτίζετε τις μπαταρίες Lixx μόνο με φορτιστές με συνδεδεμένο/ενσωματωμένο εξισορροπητή! Οι μπαταρίες LiPo έχουν τελική τάση φόρτισης 4,2 βολτ/κυψέλη, οι μπαταρίες NiMH 1,45 βολτ/κυψέλη. Οι μπαταρίες πρέπει να φορτίζονται με ρυθμό φόρτισης 1C, υψηλότεροι ρυθμοί φόρτισης μπορεί να μειώσουν τη διάρκεια ζωής της μπαταρίας. Ρυθμός φόρτισης: χωρητικότητα x ρυθμός C = ρεύμα φόρτισης (παράδειγμα με ρυθμό φόρτισης 1C: μπαταρία με 1000mAh x ρυθμός φόρτισης 1C = 1000mAh (1 A) ρεύμα φόρτισης). Μέγιστες θερμοκρασίες κατά τη φόρτιση των μπαταριών: Lixx max. 45°C | NiMH max. 60°C

LiXX Akkus haben eine Entladeschlussspannung von 3,2 Volt/ Zelle, NiMH Akkus von 0,9-1 Volt/ Zelle. Diese Werte dürfen nicht unterschritten werden, sonst nehmen die Akkus irreparablen Schaden (Explosions-/ Brandgefahr). Entladerrate: Die Entladerrate gibt den Wert an, mit welcher der Akku bei der Entladung belastet werden darf. Höhere Werte führen zu irreparablen Schäden (Explosions-/ Brandgefahr). Bei LiPo Akkus ist in der Regel der C-Wert auf dem Akku erkennbar angegeben. DF-Models NiMH Akkupacks (7,2 Volt-Racing-Stick-Packs) haben eine C-Rate von 10-15C. Akkus können mit dem angegebenen Wert konstant entladen/ belastet werden, Kurzzeitig mit dem doppeltem C-Wert (max. 3 Sekunden). Kapazitätswert x C-Rate = Entladestrom (Beispiel: Akku mit 25C (Entladerrate) und 1000mAh | 25C x 1000mAh (1A) = 25A Entladestrom (dauer). Maximaltemperaturen beim Entladen von Akkus: LiXX max. 60°C | NiMH max. 60°C

LiXX batteries have a final discharge voltage of 3.2 volts/cell, NiMH batteries of 0.9-1 volts/cell. These values must not be undercut, otherwise the batteries will suffer irreparable damage (risk of explosion/fire). Discharge rate: The discharge rate specifies the value with which the battery may be loaded during discharge. Higher values lead to irreparable damage (risk of explosion/fire). In the case of LiPo batteries, the C value is usually clearly indicated on the battery. DF-Models NiMH battery packs (7.2 volt racing stick packs) have a C-rate of 10-15C. Batteries can be discharged/charged constantly with the specified value, and briefly with double the C-value (max. 3 seconds). Capacity value x C-rate = discharge current (example: battery with 25C (discharge rate) and 1000mAh | 25C x 1000mAh (1A) = 25A discharge current (duration)). Maximum temperatures when discharging batteries: LiXX max. 60°C | NiMH max. 60°C

Les batteries LiXX ont une tension finale de décharge de 3,2 volts/élément, les batteries NiMH de 0,9-1 volt/élément. Ces valeurs ne doivent pas être dépassées, sinon les accumulateurs subissent des dommages irréparables (risque d'explosion/d'incendie). Taux de décharge : le taux de décharge indique la valeur avec laquelle l'accu peut être chargé lors de la décharge. Des valeurs plus élevées entraînent des dommages irréparables (risque d'explosion/d'incendie). Pour les batteries LiPo, la valeur C est généralement indiquée de manière reconnaissable sur la batterie. Les packs d'accus NiMH des modèles DF (packs Racing Stick de 7,2 volts) ont un taux C de 10-15C. Les accumulateurs peuvent être déchargés/chargés en permanence avec la valeur indiquée, brièvement avec le double de la valeur C (max. 3 secondes). Valeur de capacité x taux C = courant de décharge (exemple : accu avec 25C (taux de décharge) et 1000mAh | 25C x 1000mAh (1A) = 25A courant de décharge (permanent). Températures maximales lors de la décharge des accumulateurs : LiXX max. 60°C | NiMH max. 60°C

Le batterie LiXX hanno una tensione di scarica finale di 3,2 volt/cella, le batterie NiMH di 0,9-1 volt/cella. Questi valori non devono essere inferiori, altrimenti le batterie subiranno danni irreparabili (rischio di esplosione/incendio). Velocità di scarica: la velocità di scarica specifica il valore con cui la batteria può essere caricata durante la scarica. Valori più elevati comportano danni irreparabili (rischio di esplosione/incendio). Nel caso delle batterie LiPo, il valore C è solitamente indicato in modo riconoscibile sulla batteria. I pacchi batteria NiMH di DF-Models (pacchi stick da corsa da 7,2 volt) hanno un valore C di 10-15C. Le batterie possono essere scaricate/caricate costantemente con il valore specificato e brevemente con il doppio del valore C (massimo 3 secondi). Valore di capacità x velocità C = corrente di scarica (esempio: batteria con 25C (velocità di scarica) e 1000mAh | 25C x 1000mAh (1A) = 25A di corrente di scarica (durata)). Temperature massime di scarica delle batterie: LiXX max. 60°C | NiMH max. 60°C

Las baterías LiXX tienen una tensión de descarga final de 3,2 voltios/célula, las baterías NiMH de 0,9-1 voltios/célula. Estos valores no deben rebajarse, ya que de lo contrario las baterías sufrirán daños irreparables (riesgo de explosión/incendio). Tasa de descarga: La tasa de descarga especifica el valor con el que se puede cargar la batería durante la descarga. Valores superiores provocan daños irreparables (riesgo de explosión/incendio). En el caso de las baterías LiPo, el valor C suele estar indicado de forma reconocible en la batería. Las baterías NiMH de DF-Models (baterías de 7,2 voltios para coches de carreras) tienen un índice C de 10-15C. Las baterías pueden descargarse/cargarse constantemente con el valor especificado, y brevemente con el doble del valor C (máx. 3 segundos). Valor de capacidad x tasa C = corriente de descarga (ejemplo: batería con 25C (tasa de descarga) y 1000mAh | 25C x 1000mAh (1A) = corriente de descarga de 25A (duración)). Temperaturas máximas al descargar las baterías: LiXX máx. 60°C | NiMH máx. 60°C

Baterie LiXX mají konečné vybijecí napětí 3,2 V/článek, baterie NiMH 0,9-1 V/článek. Tyto hodnoty nesmí být podhodnoceny, jinak dojde k nevratnému poškození baterií (riziko výbuchu/požáru). Rychlost vybití: Rychlost vybití udává hodnotu, kterou může být baterie během vybití zatížena. Vyšší hodnoty vedou k neopravitelnému poškození (riziko výbuchu/požáru). V případě LiPo akumulátorů je hodnota C obvykle rozeznatelně uvedena na akumulátoru. NiMH akumulátory DF-Models (7,2 V závodní tyčové akumulátory) mají hodnotu C 10-15C. Akumulátory lze vybitjet/nabíjet trvale s uvedenou hodnotou a krátkodobě s dvojnásobnou hodnotou C (max. 3 sekundy). Hodnota kapacity x rychlost C = vybijecí proud (příklad: baterie s 25C (rychlost vybití) a 1000mAh | 25C x 1000mAh (1A) = 25A vybijecí proud (doba trvání)). Maximální teploty při vybití baterií: LiXX max. 60°C | NiMH max. 60°C

Akumulatory LiXX mają końcowe napięcie rozładowania 3,2 V/ogniwo, akumulatory NiMH 0,9-1 V/ogniwo. Wartości te nie mogą być zaniżone, w przeciwnym razie baterie ulegną nieodwracalnemu uszkodzeniu (ryzyko wybuchu/pożaru). Szybkość rozładowywania: Szybkość rozładowywania określa wartość, z jaką akumulator może być ładowany podczas rozładowywania. Wyższe wartości prowadzą do nieodwracalnych uszkodzeń (ryzyko wybuchu/pożaru). W przypadku akumulatorów LiPo wartość C jest zwykle wyraźnie oznaczona na akumulatorze. Akumulatory NiMH DF-Models (wyścigowe akumulatory 7,2 V) mają współczynnik C na poziomie 10-15C. Akumulatory mogą być rozładowywane/ładowane w sposób ciągły z podaną wartością i krótkotrwale z dwójnasobną wartością C (maks. 3 sekundy). Wartość pojemności x współczynnik C = prąd rozładowania (przykład: akumulator 25C (współczynnik rozładowania) i 1000mAh | 25C x 1000mAh (1A) = 25A prąd rozładowania (czas trwania)). Maksymalne temperatury podczas rozładowywania akumulatorów: LiXX maks. 60°C | NiMH maks. 60°C

LiXX-accu's hebben een eindontlaads spanning van 3,2 volt/cel, NiMH-accu's van 0,9-1 volt/cel. Deze waarden mogen niet worden onderschreden, anders zullen de accu's onherstelbare schade oplopen (ontploffingsgevaar/brandgevaar). Ontlaadsnelheid: De ontlaadsnelheid specificeert de waarde waarmee de accu tijdens het ontladen mag worden belast. Hogere waarden leiden tot onherstelbare schade (ontploffingsgevaar/brandgevaar). Bij LiPo accu's is de C-waarde meestal herkenbaar op de accu aangegeven. DF-Models NiMH accupacks (7,2 volt racingstickpacks) hebben een C-waarde van 10-15C. Accu's kunnen constant worden ontladen/geladen met de aangegeven waarde en kortstondig met het dubbele van de C-waarde (max. 3 seconden). Capaciteitswaarde x C-rate = ontladestroom (voorbeeld: accu met 25C (ontlaadsnelheid) en 1000mAh | 25C x 1000mAh (1A) = 25A ontladestroom (duur)) Maximale temperaturen bij het ontladen van accu's: LiXX max. 60°C | NiMH max. 60°C

Končna napetost praznjenja baterij LiXX je 3,2 V/celico, baterij NiMH pa 0,9-1 V/celico. Teh vrednosti ne smete podcenjevati, sicer se baterije nepopravljivo poškodujejo (nevarnost eksplozije/požara). Stopnja praznjenja: Stopnja praznjenja določa vrednost, s katero se lahko baterija obremeni med praznjenjem. Višje vrednosti povzročijo nepopravljivo škodo (nevarnost eksplozije/požara). Pri baterijah LiPo je vrednost C običajno prepoznavno označena na bateriji. DF-Models NiMH akumulatorji (7,2-voltni dirkalni palični akumulatorji) imajo vrednost C 10-15C. Baterije lahko stalno praznite/polnite z navedeno vrednostjo, za kratek čas pa z dvakratno vrednostjo C (največ 3 sekunde). Vrednost zmogljivosti x stopnja C = tok praznjenja (primer: baterija s 25C (stopnja praznjenja) in 1000 mAh | 25C x 1000 mAh (1A) = 25A tok praznjenja (trajanje)). Najvišje temperaturo pri praznjenju baterij: LiXX največ 60 °C | NiMH največ 60 °C

Οι μπαταρίες LiXX έχουν τελική τάση εκφόρτισης 3,2 βολτ/κυψέλη, ενώ οι μπαταρίες NiMH 0,9-1 βολτ/κυψέλη. Οι τιμές αυτές δεν πρέπει να υπολείπονται, διαφορετικά οι μπαταρίες θα υποστούν ανεπανόρθωτη βλάβη (κίνδυνος έκρηξης/πυρκαγιάς). Ρυθμός εκφόρτισης: Ο ρυθμός εκφόρτισης καθορίζει την τιμή με την οποία μπορεί να φορτιστεί η μπαταρία κατά την εκφόρτιση. Υψηλότερες τιμές οδηγούν σε ανεπανόρθωτη βλάβη (κίνδυνος έκρηξης/πυρκαγιάς). Στην περίπτωση των μπαταριών LiPo, η τιμή C αναγράφεται συνήθως αναγνωρίσιμα στη μπαταρία. Οι μπαταρίες NiMH των DF-Models (7,2 volt racing stick packs) έχουν τιμή C 10-15C. Οι μπαταρίες μπορούν να εκφορτιστούν/φορτιστούν συνεχώς με την καθορισμένη τιμή και για λίγο με τη διπλάσια τιμή C (μέγιστο 3 δευτερόλεπτα). Τιμή χωρητικότητας x ρυθμός C = ρεύμα εκφόρτισης (παράδειγμα: μπαταρία με 25C (ρυθμός εκφόρτισης) και 1000mAh | 25C x 1000mAh (1A) = 25A ρεύμα εκφόρτισης (διάρκεια)). Μέγιστες θερμοκρασίες κατά την εκφόρτιση μπαταριών: LiXX max. 60°C | NiMH max. 60°C

Akkus sind sehr temperaturempfindlich. Bei Temperaturen unter 15°C sowie über 35°C ist die entnehmbare Kapazität deutlich geringer als im optimalen Temperaturbereich von ca. 15-35°C. Temperaturen unter 0°C können zu Schäden am Akku führen. Maximaltemperaturen beim Laden von Akkus: LiPo max. 45°C | NiMH max. 60°C
Maximaltemperaturen beim Entladen von Akkus: LiPo max. 60°C | NiMH max. 60°C

**Batteries are very sensitive to temperature. At temperatures below 15°C as well as above 35°C, the removable capacity is significantly lower than in the optimum temperature range of approx. 15-35°C. Temperatures below 0°C can cause damage to the battery. Maximum temperatures when charging batteries: LiPo max. 45°C | NiMH max. 60°C
Maximum temperatures when discharging batteries: LiPo max. 60°C | NiMH max. 60°C**

Les batteries sont très sensibles à la température. À des températures inférieures à 15°C ainsi qu'à des températures supérieures à 35°C, la capacité d'élimination est nettement plus faible que dans la plage de température optimale d'environ 15-35°C. Les températures inférieures à 0°C peuvent endommager la batterie. Températures maximales lors de la charge des batteries : LiPo max. 45°C | NiMH max. 60°C
Températures maximales lors de la décharge des batteries : LiPo max. 60°C | NiMH max. 60°C

**Le batterie sono molto sensibili alla temperatura. A temperature inferiori a 15°C e superiori a 35°C, la capacità di rimozione è significativamente inferiore rispetto all'intervallo di temperatura ottimale di circa 15-35°C. Temperature inferiori a 0°C possono danneggiare la batteria. Temperature massime durante la carica delle batterie: LiPo max. 45°C | NiMH max. 60°C
Temperature massime quando si scaricano le batterie: LiPo max. 60°C | NiMH max. 60°C**

Las baterías son muy sensibles a la temperatura. A temperaturas inferiores a 15°C, así como superiores a 35°C, la capacidad de extracción es significativamente menor que en el rango de temperatura óptimo de aproximadamente 15-35°C. Las temperaturas inferiores a 0°C pueden dañar la batería. Temperaturas máximas al cargar las baterías: LiPo máx. 45°C | NiMH máx. 60°C
Temperaturas máximas al descargar las baterías: LiPo máx. 60°C | NiMH máx. 60°C

Baterie jsou velmi citlivé na teplotu. Při teplotách nižších než 15 °C a vyšších než 35 °C je vyjímatelná kapacita výrazně nižší než v optimálním teplotním rozmezí přibližně 15-35 °C. Teploty nižší než 0 °C mohou baterii poškodit. Maximální teploty při nabíjení baterií: LiPo max. 45°C | NiMH max. 60°C Maximální teploty při vybití baterií: LiPo max. 60°C | NiMH max. 60°C

**Baterije są bardzo wrażliwe na temperaturę. W temperaturach poniżej 15°C i powyżej 35°C pojemność wymienna jest znacznie niższa niż w optymalnym zakresie temperatur ok. 15-35°C. Temperatury poniżej 0°C mogą uszkodzić akumulator. Maksymalne temperatury podczas ładowania akumulatorów: LiPo maks. 45°C | NiMH maks. 60°C
Maksymalne temperatury podczas rozładowywania akumulatorów: LiPo maks. 60°C | NiMH maks. 60°C**

Oplaadbare batterijen zijn erg gevoelig voor temperatuur. Bij temperaturen onder 15°C en boven 35°C is de verwijderbare capaciteit aanzienlijk lager dan in het optimale temperatuurbereik van ongeveer 15-35°C. Temperaturen onder 0°C kunnen de batterij beschadigen. Maximale temperaturen bij het opladen van accu's: LiPo max. 45°C | NiMH max. 60°C
Maximale temperaturen bij het ontladen van accu's: LiPo max. 60°C | NiMH max. 60°C

Akumulátorji so zelo občutljivi na temperaturo. Pri temperaturah pod 15 °C in nad 35 °C je odstranljiva zmogljivost bistveno manjša kot v optimalnem temperaturnem območju približno 15-35 °C. Temperature pod 0 °C lahko poškodujejo baterijo. Najvišje temperature pri polnjenju baterij: LiPo največ 45 °C | NiMH največ 60 °C
Najvišje temperature pri praznjenju baterij: LiPo največ 60 °C | NiMH največ 60 °C

**Οι επαναφορτιζόμενες μπαταρίες είναι πολύ ευαίσθητες στη θερμοκρασία. Σε θερμοκρασίες κάτω από 15°C και πάνω από 35°C, η αφαιρούμενη χωρητικότητα είναι σημαντικά χαμηλότερη από ό,τι στη βέλτιστη περιοχή θερμοκρασιών περίπου 15-35°C. Θερμοκρασίες κάτω από 0°C μπορεί να προκαλέσουν βλάβη στη μπαταρία. Μέγιστες θερμοκρασίες κατά τη φόρτιση των μπαταριών: LiPo max. 45°C | NiMH max. 60°C
Μέγιστες θερμοκρασίες κατά την εκφόρτιση των μπαταριών: LiPo max. 60°C | NiMH max. 60°C**

Einsetzen der Senderbatterien:

Batteriefach (3) öffnen, Batterien (4x AAA) einsetzen (keine Akkus verwenden!), auf richtige Polung achten! Batteriefach (3) wieder verschließen.
Wird das Modell längere Zeit nicht benutzt, Batterien aus Sender entnehmen!

Inserting the transmitter batteries:

**Open battery compartment (3), insert batteries (4x AAA) (do not use rechargeable batteries!), ensure correct polarity! Close the battery compartment (3) again.
If the model is not to be used for a longer period of time, remove the batteries from the transmitter!**

Insérer les piles de l'émetteur :

Ouvrir le compartiment des piles (3), insérer les piles (4x AAA) (ne pas utiliser de piles rechargeables !), veiller à la bonne polarité ! Refermer le compartiment à piles (3).
Si le modèle n'est pas utilisé pendant une longue période, retirer les piles de l'émetteur !

Inserimento delle batterie del trasmettitore:

Aprire il vano batterie (3), inserire le batterie (4x AAA) (non utilizzare batterie ricaricabili!), assicurarsi della corretta polarità! Richiudere il vano batterie (3).
Se il modello non viene utilizzato per un periodo di tempo prolungato, rimuovere le batterie dal trasmettitore!

Colocación de las pilas del transmisor

**Abra el compartimento de las pilas (3), inserte las pilas (4x AAA) (¡no utilice pilas recargables!), asegúrese de la polaridad correcta!
Vuelva a cerrar el compartimento de las pilas (3). Si no va a utilizar el modelo durante un periodo de tiempo prolongado, retire las pilas de la emisora.**

Vložení baterií do vysílače:

Vložte baterie (4x AAA) (nepoužívejte dobíjecí baterie!), dbejte na správnou polaritu! Přihrádku na baterie (3) opět zavřete.
Pokud model nebudete delší dobu používat, vyjměte baterie z vysílače!

Wkładanie baterii nadajnika:

**Otworzyć komorę baterii (3), włożyć baterie (4x AAA) (nie używać akumulatorów!), zwrócić uwagę na prawidłową polaryzację! Ponownie zamknąć komorę baterii (3).
Jeśli model nie będzie używany przez dłuższy czas, należy wyjąć baterie z nadajnika!**

De batterijen in de zender plaatsen:

Open het batterijvak (3), plaats batterijen (4x AAA) (gebruik geen oplaadbare batterijen!), let op de juiste polariteit! Sluit het batterijvak (3) weer.
Verwijder de batterijen uit de zender als het model langere tijd niet wordt gebruikt!

Vstavjanje baterij oddajnika:

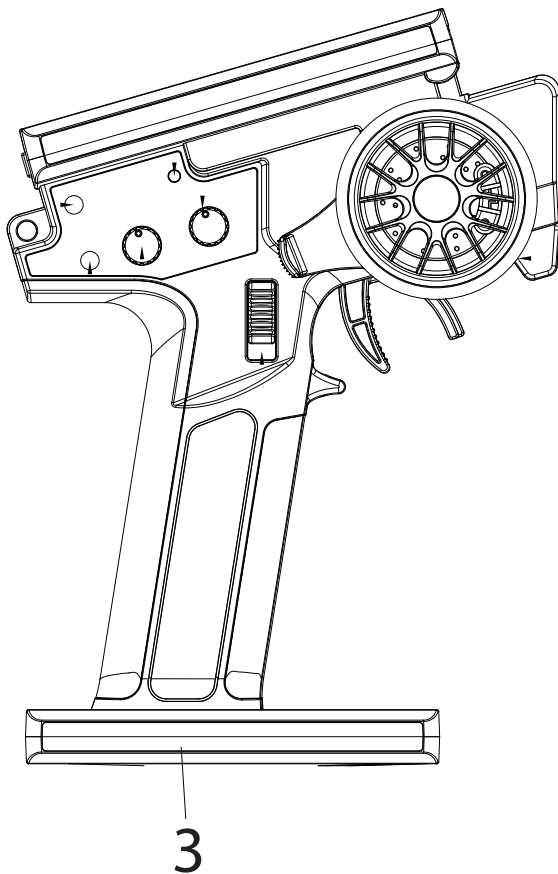
**Odprite predal za baterije (3), vstavite baterije (4x AAA) (ne uporabljajte akumulatorskih baterij!), zagotovite pravilno polarnost! Predal za baterije (3) ponovno zaprite.
Če modela dalj časa ne boste uporabljali, odstranite baterije iz oddajnika!**

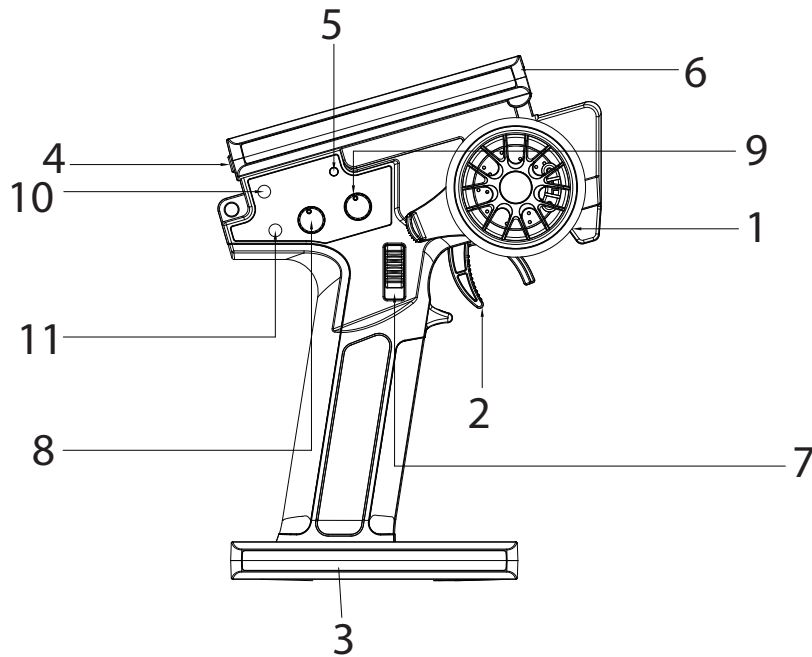
Τοποθέτηση των μπαταριών του πομπού:

Ανοίξτε τη θήκη μπαταριών (3), τοποθετήστε τις μπαταρίες (4x AAA) (μην χρησιμοποιείτε επαναφορτιζόμενες μπαταρίες!), προσέξτε τη σωστή πολικότητα!
Κλείστε ξανά τη θήκη μπαταριών (3). Εάν το μοντέλο δεν πρόκειται να χρησιμοποιηθεί για μεγαλύτερο χρονικό διάστημα, αφαιρέστε τις μπαταρίες από τον πομπό!

Вставьте батареи передатчика:

**Откройте батарейный отсек (3), вставьте батарейки (4x AAA) (не используйте перезаряжаемые батарейки!), соблюдайте правильную полярность!
Снова закройте батарейный отсек (3). Если модель не будет использоваться в течение длительного времени, извлеките батарейки из передатчика!**





- 1) Lenkrad
- 2) Gashebel
- 3) Batteriefach
- 4) Ein-/ Ausschalter
- 5) Power LED
- 6) Handy-Halterung
- 7) Schalter 2-Gang-Getriebe
- 8) Dual Rate Gas/GRA
- 9) Trimmung Lenkung
- 10) Taster Seilwinde
- 11) Setup Taste

- 1) Steering wheel
- 2) Throttle lever
- 3) Battery compartment
- 4) On/off switch
- 5) Power LED
- 6) Cell phone holder
- 7) 2-speed gearbox switch
- 8) Dual rate throttle/GRA
- 9) Steering trim
- 10) Cable winch button
- 11) Setup button

- 1) Volant de direction
- 2) Levier d'accélération
- 3) Compartiment de la batterie
- 4) Bouton marche/arrêt
- 5) LED d'alimentation
- 6) Support pour téléphone portable
- 7) Interrupteur 2 vitesses
- 8) Accélérateur à double vitesse/GRA
- 9) Trim de direction
- 10) Bouton de treuil
- 11) Bouton de configuration

- 1) Volante
- 2) Leva dell'acceleratore
- 3) Vano batteria
- 4) Interruttore on/off
- 5) LED di alimentazione
- 6) Portacellulare
- 7) Interruttore del cambio a 2 velocità
- 8) Acceleratore a doppia velocità/GRA
- 9) Trimmer dello sterzo
- 10) Pulsante verricello
- 11) Pulsante di impostazione

- 1) Volante
- 2) Palanca del acelerador
- 3) Compartimento de la batería
- 4) Interruptor de encendido/apagado
- 5) LED de encendido
- 6) Soporte para teléfono móvil
- 7) Interruptor de la caja de cambios de 2 velocidades
- 8) Acelerador de doble velocidad/GRA
- 9) Ajuste de la dirección
- 10) Botón del cabrestante
- 11) Botón de configuración

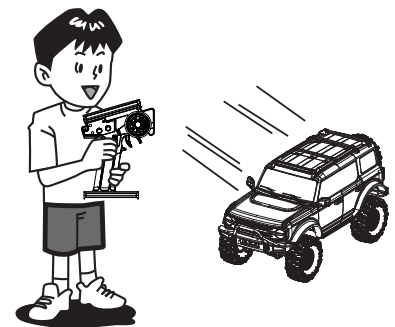
- 1) Volant
- 2) Páka plynu
- 3) Příhradka na baterie
- 4) Vypínač
- 5) Kontrolka napájení
- 6) Držák mobilního telefonu
- 7) Spínač dvourychlostní převodovky
- 8) Dvourychlostní plynová páka/GRA
- 9) Trimování řízení
- 10) Tlačítko lanového navijáku
- 11) Tlačítko nastavení

- 1) Kierownica
- 2) Dźwignia przepustnicy
- 3) Komora akumulatora
- 4) Włącznik/wyłącznik
- 5) Dioda LED zasilania
- 6) Uchwyt na telefon komórkowy
- 7) Przełącznik 2-biegowej skrzyni biegów
- 8) Podwójna przepustnica/GRA
- 9) Wykończenie kierownicy
- 10) Przycisk wciągarki linowej
- 11) Przycisk ustawień

- 1) Stuur
- 2) Gashendel
- 3) Batterijvak
- 4) Aan/uit-schakelaar
- 5) Power LED
- 6) Houder voor mobiele telefoon
- 7) Schakelaar voor 2 versnellingen
- 8) Dubbele gashendel/GRA
- 9) Stuurbechrchtiging
- 10) Kabellier knop
- 11) Instelknop

- 1) Volan
- 2) Ročica za plin
- 3) Predal za baterijo
- 4) Stikalo za vklop/izklop
- 5) LED dioda za napajanje
- 6) Držalo za mobilni telefon
- 7) Stikalo dvostopenjskega menjalnika
- 8) Dvostopenjski plin/GRA
- 9) Nastavek za krmiljenje
- 10) Gumb kableskega vitla
- 11) Gumb za nastavitve

- 1) Τιμόνι
- 2) Μοχλός γκαζιού
- 3) Μπαταριοθήκη
- 4) Διακόπτης on/off
- 5) Λυχνία LED ισχύος
- 6) Θήκη κινητού τηλεφώνου
- 7) Διακόπτης κιβωτίου ταχυτήτων 2 ταχυτήτων
- 8) Γκάζι διπλού ρυθμού/GRA
- 9) Ρυθμιστής τιμονιού
- 10) Κουμπί βίντσι καλωδίου
- 11) Κουμπί ρύθμισης



- 6) Smartphone-Halterung - nach vorne ziehen
Smartphone holder - pull to the front
Support pour smartphone - tirer vers l'avant
Supporto per smartphone - tirare in avanti
Soporte para smartphone - tire hacia delante
Držák smartphonu - vysunutí dopředu
Uchwyt na smartfon - pociągnij do przodu
Smartphonehouder - naar voren trekken
Držalo za pametni telefon - potegnite naprej
Θήκη smartphone - τραβήξτε προς τα εμπρός
- 7) Schalter für das bereits montierte 2-Gang-Getriebe.
Switch for the pre-installed 2-speed gearbox.
Interrupteur pour la boîte de vitesses à 2 vitesses déjà montée.
Interruttore per il cambio a 2 velocità preinstallato.
Interruptor para la caja de cambios de 2 velocidades preinstalada.
Přepínač pro předinstalovanou dvoustupňovou převodovku.
Przełącznik fabrycznie zainstalowanej 2-biegowej skrzyni biegów.
Schakelaar voor de voorgeïnstalleerde 2-versnellingsbak.
Stikalo za prednameščeni dvostopenjski menjalnik.
Διακόπτης για το προεγκατεστημένο κιβώτιο ταχυτήτων 2 ταχυτήτων.
Переключатель для предустановленной 2-ступенчатой коробки передач.
- 8) Mittels des Potis können Sie die Maximalgeschwindigkeit des Modells reduzieren. Zudem dient der Poti zur Geschwindigkeitsverstellung der GRA (self-propelled mode siehe 11).
You can use the potentiometer to reduce the maximum speed of the model. The potentiometer is also used to adjust the speed of the GRA (self-propelled mode, see 11).
Le potentiomètre permet de réduire la vitesse maximale du modèle. De plus, le potentiomètre sert à régler la vitesse du GRA (mode autopilote, voir 11).
Con il potenziometro è possibile ridurre la velocità massima del modello. Il potenziometro viene utilizzato anche per regolare la velocità del GRA (modalità semovente, vedere 11).
Con el potenciómetro se puede reducir la velocidad máxima del modelo. El potenciómetro también se utiliza para ajustar la velocidad de la GRA (modo autopropulsado, véase 11).
Pomocí potenciometru můžete snížit maximální rychlost modelu. Potenciometr slouží také k nastavení rychlosti modelu GRA (režim vlastního pohonu, viz 11).
Za pomocą potencjometru można zmniejszyć maksymalną prędkość modelu. Potencjometr służy również do regulacji prędkości GRA (tryb samobieżny, patrz 11).
Je kunt de potentiometer gebruiken om de maximumsnelheid van het model te verlagen. De potentiometer wordt ook gebruikt om de snelheid van de GRA aan te passen (zelfrijdende modus, zie 11).
S potenciometrom lahko zmanjšate največjo hitrost modela. S potenciometrom lahko prilagodite tudi hitrost modela GRA (način samovoznega modela, glejte 11).
Μπορείτε να χρησιμοποιήσετε το ποτενσιόμετρο για να μειώσετε τη μέγιστη ταχύτητα του μοντέλου. Το ποτενσιόμετρο χρησιμοποιείται επίσης για τη ρύθμιση της ταχύτητας του GRA (αυτοκινούμενη λειτουργία, βλέπε 11).
- 9) Sollte Ihr Modell in der Neutralstellung nicht geradeaus fahren, nutzen Sie die Trimmung um den Geradeauslauf einzustellen.
Trifftet das Modell nach rechts ab, drehen Sie am Trimmknopf nach links; trifftet es nach links drehen Sie entsprechend den Knopf nach rechts.
If your model does not fly straight ahead in the neutral position, use the trim to adjust the directional stability. If the model drifts to the right, turn the trim knob to the left; if it drifts to the left, turn the knob to the right accordingly.
Si votre modèle ne se déplace pas en ligne droite en position neutre, utilisez le trim pour régler la trajectoire en ligne droite.
Si le modèle se déplace vers la droite, tournez le bouton de trim vers la gauche ; s'il se déplace vers la gauche, tournez le bouton vers la droite.
Se il modello non vola in linea retta in posizione neutra, utilizzare il trim per regolare la stabilità direzionale. Se il modello deriva verso destra, ruotare la manopola del trim verso sinistra; se deriva verso sinistra, ruotare di conseguenza la manopola verso destra.
Si su modelo no vuela en línea recta en la posición neutral, utilice el trim para ajustar la estabilidad direccional.
Si el modelo se desvía hacia la derecha, gire el mando de trimado hacia la izquierda; si se desvía hacia la izquierda, gire el mando hacia la derecha en consecuencia.
Pokud model v neutrální poloze nelétá rovně, upravte směrovou stabilitu pomocí trimu. Pokud se model snáší doprava, otočte knoflík trimování doleva; pokud se snáší doleva, otočte knoflík trimování odpovídajícím způsobem doprava.
Jeśli model nie leci w linii prostej w pozycji neutralnej, użyj trymera, aby wyregulować stabilność kierunkową.
Jeśli model dryfuje w prawo, obróć pokrętkę trymera w lewo; jeśli dryfuje w lewo, obróć pokrętkę odpowiednio w prawo.
Als je model niet in een rechte lijn vliegt in de neutrale stand, gebruik dan de trim om de richtingsstabiliteit aan te passen. Als het model naar rechts drijft, draait u de trimknop naar links; als het model naar links drijft, draait u de knop naar rechts.
Če model v nevtralnem položaju ne leti naravnost naprej, s trimom prilagodite smerno stabilnost. Če model zaniha v desno, obrnite gumb za trim v levo; če zaniha v levo, ustrezno obrnite gumb v desno.
Εάν το μοντέλο σας δεν πετάει σε ευθεία γραμμή στην ουδέτερη θέση, χρησιμοποιήστε το trim για να ρυθμίσετε τη σταθερότητα κατεύθυνσης.
Εάν το μοντέλο παρασύρεται προς τα δεξιά, γυρίστε το κουμπί του trim προς τα αριστερά- εάν παρασύρεται προς τα αριστερά, γυρίστε το κουμπί προς τα δεξιά αντίστοιχα.

- 11) Pomocí tlačítka nastavení lze ovládat různé funkce.
Světlo: Dvakrát po sobě stisknete tlačítko pro zesílení nebo ztmavení světla. Stisknutím 3krát po sobě přepnete světlo do demo režimu; tento režim lze zrušit otáčením volantů. Stisknutím a podržením tlačítka po dobu přibližně 2-3 sekund se světlo zapne nebo vypne.
GRA (tempomat): Tato funkce umožňuje modelu udržovat konstantní rychlost, aniž byste museli ovládat plynový pedál. Pro aktivaci této funkce postupujte následovně: Potáhněte za plyn, dokud nedosáhnete požadované rychlosti. Nyní krátce stisknete tlačítko nastavení (11). Nyní můžete plyn uvolnit a model bude pokračovat v letu uloženou rychlostí. Chcete-li funkci vypnout, stisknete páku plynu v opačném směru. Uloženou rychlost můžete snížit nebo zvýšit pomocí tlačítka TH TRIM (8).
Neutrální poloha serva řízení: Základní nastavení serva řízení můžete změnit následujícím způsobem: Vypněte vysílač, zapněte model. Otočte a podržte volantem do požadované polohy a úhlu výchylky. Při zapínání vysílače také stisknete a podržte tlačítko nastavení.
Obrácení serva: Pokud vaše servo řídí špatným směrem, můžete to změnit pomocí obrácení serva. Vypněte vysílač, stisknete a podržte tlačítko (11) a znovu zapněte vysílač. Servo řízení nyní změnilo směr pohybu. Toto nastavení se neuloží a může být nutné jej provést znovu.

Za pomoci przycisku ustawień można sterować różnymi funkcjami.

Światło: Naciśnij dwa razy w krótkich odstępach czasu, aby rozjaśnić lub przyciemnić światło. Naciśnij 3 razy szybko po sobie, aby przełączyć światło w tryb demonstracyjny; można to anulować, obracając kierownicę. Naciśnięcie i przytrzymanie przycisku przez około 2-3 sekundy włącza lub wyłącza światło.

GRA (tempomat): Funkcja ta pozwala modelowi utrzymywać stałą prędkość bez konieczności operowania przepustnicą. Aby aktywować tę funkcję, wykonaj następujące czynności: Pociągnij przepustnicę, aż osiągniesz żądaną prędkość. Następnie naciśnij krótko przycisk ustawień (11). Można teraz zwolnić przepustnicę, a model będzie kontynuował lot z zapisaną prędkością. Aby wyłączyć tę funkcję, naciśnij drążek przepustnicy w odwrotnym kierunku. Zapisaną prędkość można zmniejszyć lub zwiększyć za pomocą TH TRIM (8).

Pozycja neutralna serwowmechanizmu sterowania: Podstawowe ustawienie serwowmechanizmu sterowania można zmienić w następujący sposób: Wyłącz nadajnik, włącz model. Obróć i przytrzymaj kierownicę do żądanej pozycji i kąta odchylenia. Naciśnij również i przytrzymaj przycisk konfiguracji podczas włączania nadajnika.

Cofanie serwowmechanizmu: Jeśli serwowmechanizm steruje w złym kierunku, można to zmienić za pomocą funkcji cofania serwowmechanizmu. Wyłącz nadajnik, naciśnij i przytrzymaj przycisk (11), a następnie włącz nadajnik ponownie. Servo skrętu zmieni teraz kierunek jazdy. Ustawienie to nie zostanie zapisane i może być konieczne jego ponowne wykonanie.

Verschillende functies kunnen worden bediend met de instelknop.

Licht: Druk twee keer kort achter elkaar om het licht feller of donkerder te maken. Druk 3 keer kort achter elkaar om het licht in de demomodus te schakelen; dit kan worden geannuleerd door aan het stuur te draaien. Als u de knop ongeveer 2-3 seconden ingedrukt houdt, wordt het licht in- of uitgeschakeld.

GRA (cruisecontrolstelsel): Met deze functie kan het model een constante snelheid aanhouden zonder dat je de gashendel hoeft te bedienen. Ga als volgt te werk om deze functie te activeren: Trek aan de gashendel totdat je de gewenste snelheid hebt bereikt. Druk nu kort op de instelknop (11). De gashendel kan nu worden losgelaten en het model blijft met de opgeslagen snelheid vliegen. Om de functie uit te schakelen, druk u de gashendel in omgekeerde richting in. De opgeslagen snelheid kan worden verlaagd of verhoogd met de TH TRIM (8).

Neutraalstand stuurservo: U kunt de basisinstelling van de stuurservo als volgt wijzigen: Schakel de zender uit, schakel het model in. Draai en houd het stuurwiel in de gewenste positie en afbuighoek. Houd ook de instelknop ingedrukt terwijl u de zender inschakelt.

Servo omkeren: Als je servo in de verkeerde richting stuurt, kun je dit veranderen met behulp van servo omkeren. Schakel de zender uit, houd de knop (11) ingedrukt en schakel de zender weer in. De stuurservo heeft nu zijn rijrichting omgekeerd. Deze instelling wordt niet opgeslagen en moet mogelijk opnieuw worden uitgevoerd.

Z gumbom za nastavite lahko upravljate različne funkcije.

Svetloba: Pritisnite dvakrat zaporedoma, da bi preklopili na svetlejšo ali temnejšo svetlobo. Če pritisnete trikrat zaporedoma, preklopite luč v demo način; to lahko preključite z obračanjem volana. Če gumb pritisnete in ga držite približno 2-3 sekunde, se luč vklopi ali izklopi.

GRA (sistem za uravnavanje hitrosti): Ta funkcija omogoča, da model vzdržuje konstantno hitrost, ne da bi vam bilo treba upravljati s plinom. Če želite aktivirati to funkcijo, ravnajte, kot sledi: Potegnite ročico za plin, dokler ne dosežete zelene hitrosti. Zdaj na kratko pritisnite gumb za nastavitve (11). Zdaj lahko spustite plin in model bo nadaljeval letenje z nastavljenjo hitrostjo. Če želite funkcijo izklopiti, pritisnite ročico za plin v obratni smeri. Shranjeno hitrost lahko zmanjšate ali povečate z gumbom TH TRIM (8).
Neutralni položaj serva krmiljenja: Osnovno nastavitve serva krmiljenja lahko spremenite na naslednji način: Izklopite oddajnik, vklopite model. Zavrtite in držite volan v zelenem položaju in kotu odklona. Med vkapljanjem oddajnika prav tako pritisnite in držite gumb za nastavitve.

Servo reverzacija: Če vaš servo krmiljenje poteka v napačno smer, lahko to spremenite z uporabo servo reverzacije. Izklopite oddajnik, pritisnite in držite gumb (11) ter znova vklopite oddajnik. Servo krmiljenje je zdaj obrnilo smer vožnje. Ta nastavitve se ne shrani in jo bo morda treba ponovno izvesti.

Διάφορες λειτουργίες μπορούν να ελεγχθούν με το κουμπί ρύθμισης.

Φως: Πατήστε δύο φορές γρήγορα διαδοχικά για να ενεργοποιήσετε το φως πιο φωτεινό ή πιο σκοτεινό. Πιέστε 3 φορές γρήγορα διαδοχικά για να μεταβείτε το φως σε λειτουργία επίδειξης- αυτό μπορεί να ακυρωθεί γυρίζοντας το τιμόνι. Πατώντας και κρατώντας πατημένο το κουμπί για περίπου 2-3 δευτερόλεπτα, το φως ανάβει ή σβήνει.

GRA (σύστημα ελέγχου ταχύτητας): Αυτή η λειτουργία επιτρέπει στο μοντέλο να διατηρεί σταθερή ταχύτητα χωρίς να χρειάζεται να χειρίζεστε το γκάτσι. Για να ενεργοποιήσετε αυτή τη λειτουργία, προχωρήστε ως εξής: Τραβήξτε το γκάτσι μέχρι να φτάσετε στην επιθυμητή ταχύτητα. Πιέστε τώρα για λίγο το κουμπί ρύθμισης (11). Το γκάτσι μπορεί τώρα να αφαιρεθεί ελεύθερο και το μοντέλο θα συνεχίσει να πετάει με την αποθηκευμένη ταχύτητα. Για να απενεργοποιήσετε τη λειτουργία, πατήστε το μοχλό του γκατσιού προς την αντίθετη κατεύθυνση. Η αποθηκευμένη ταχύτητα μπορεί να μειωθεί ή να αυξηθεί χρησιμοποιώντας το TH TRIM (8).

Ουδέτερη θέση του σερβομηχανισμού διεύθυνσης: Μπορείτε να αλλάξετε τη βασική ρύθμιση του σερβομηχανισμού διεύθυνσης ως εξής: Απενεργοποιήστε τον πομπό, ενεργοποιήστε το μοντέλο. Γυρίστε και κρατήστε το τιμόνι στην επιθυμητή θέση και γωνία εκτροπής. Επίσης, πατήστε και κρατήστε πατημένο το κουμπί ρύθμισης ενώ ενεργοποιείτε τον πομπό.

Αντιστροφή σερβομηχανισμού: Εάν ο σερβομηχανισμός σας κατευθύνεται προς τη λάθος κατεύθυνση, μπορείτε να το αλλάξετε αυτό χρησιμοποιώντας την αντιστροφή σερβομηχανισμού.

Απενεργοποιήστε τον πομπό, πατήστε και κρατήστε πατημένο το κουμπί (11) και ενεργοποιήστε τον πομπό ξανά. Ο σερβομηχανισμός διεύθυνσης έχει πλέον αντιστρέψει την κατεύθυνση κίνησής του. Αυτή η ρύθμιση δεν αποθηκεύεται και ενδέχεται να πρέπει να πραγματοποιηθεί ξανά.

Fernsteuerung neu binden | Rebind remote control | Re-lier la télécommande | Rilegare il telecomando
Rebobinar mando a distancia | Opětovné navázání dálkového ovládní | Ponowne powiązanie pilota
Rebind afstandsbediening | Ponovna vezava daljinskega upravljalnika | Επανασύνδεση τηλεχειριστηρίου

Sollten Sie einen neuen Empfänger/ Sender einsetzen oder die Fernsteuerung die Bindung zum Empfänger verlieren (keine Funktion des Modells auf Steuerbefehle) müssen Sie eine neues "Binding" zwischen Sender und Empfänger herstellen. Gehen Sie hierbei wie folgt vor: Schalten Sie Sender und Modell aus. BIND Taste am Empfänger drücken und halten, dabei das Modell einschalten. Schalten Sie nun die Fernsteuerung ein und drehen einmal am Lenkrad. Überprüfen Sie die Funktion und Reichweite der Fernsteueranlage.

If you use a new receiver/transmitter or the remote control loses the binding to the receiver (the model does not respond to control commands), you must create a new "binding" between the transmitter and receiver. Proceed as follows: Switch off the transmitter and model. Press and hold the BIND button on the receiver while switching on the model. Now switch on the remote control and turn the steering wheel once. Check the function and range of the remote control system.

Si vous utilisez un nouveau récepteur/émetteur ou si la télécommande perd son affectation au récepteur (le modèle ne répond plus aux ordres de commande), vous devez établir un nouveau « binding » entre l'émetteur et le récepteur. Pour ce faire, procédez comme suit : Eteindre l'émetteur et le modèle. Appuyez sur la touche BIND du récepteur et maintenez-la enfoncée tout en allumant le modèle. Allumez maintenant la télécommande et tournez une fois le volant. Vérifiez le fonctionnement et la portée de la télécommande.

Se si utilizza un nuovo ricevitore/trasmittitore o se il telecomando perde il binding con il ricevitore (il modello non risponde ai comandi di controllo), è necessario creare un nuovo "binding" tra il trasmettitore e il ricevitore. Procedere come segue: Spegner il trasmettitore e il modello. Tenere premuto il pulsante BIND sul ricevitore mentre si accende il modello. Accendere il telecomando e ruotare una volta il volante. Verificare il funzionamento e la portata del telecomando.

Si utiliza un receptor/transmisor nuevo o el mando a distancia pierde la vinculación con el receptor (el modelo no responde a las órdenes de control), deberá crear una nueva «vinculación» entre el transmisor y el receptor. Proceda de la siguiente manera Apague el emisor y el modelo. Mantenga pulsada la tecla BIND del receptor mientras enciende el modelo. Encienda ahora el mando a distancia y gire una vez el volante. Compruebe el funcionamiento y el alcance del mando a distancia.

Pokud použijete nový přijímač/vysílač nebo pokud dálkový ovladač ztratí vazbu na přijímač (model nereaguje na ovládací povely), musíte vytvořit novou „vazbu“ mezi vysílačem a přijímačem. Postupujte následujícím způsobem: Vypněte vysílač a model. Stiskněte a podržte tlačítko BIND na přijímači a současně zapněte model. Nyní zapněte dálkové ovládní a jednou otočte volantem. Zkontrolujte funkci a dosah systému dálkového ovládní.

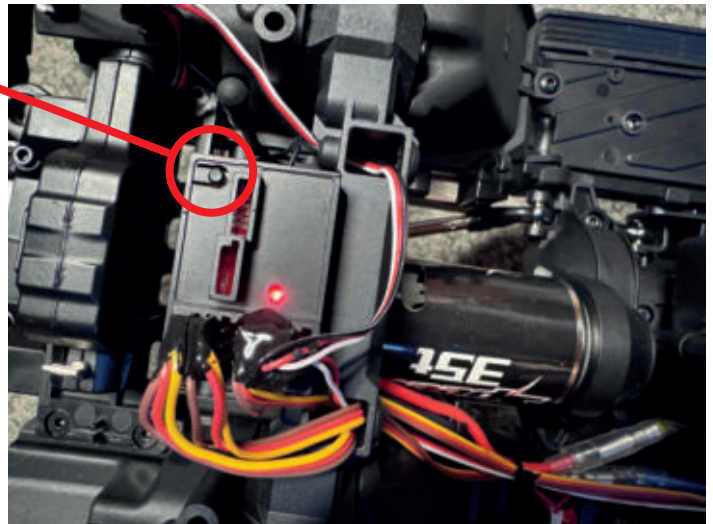
Jeśli używany jest nowy odbiornik/nadajnik lub pilot utraci powiązanie z odbiornikiem (model nie reaguje na polecenia sterujące), należy utworzyć nowe „powiązanie” między nadajnikiem a odbiornikiem. Należy postępować w następujący sposób: Wyłącz nadajnik i model. Naciśnij i przytrzymaj przycisk BIND na odbiorniku podczas włączania modelu. Teraz włącz pilota zdalnego sterowania i obróć kierownicę jeden raz. Sprawdź działanie i zasięg systemu zdalnego sterowania.

Als je een nieuwe ontvanger/zender gebruikt of als de afstandsbediening de binding met de ontvanger verliest (het model reageert niet op bedieningscommando's), moet je een nieuwe "binding" maken tussen de zender en de ontvanger. Ga als volgt te werk: Schakel de zender en het model uit. Houd de BIND-knop op de ontvanger ingedrukt terwijl u het model inschakelt. Schakel nu de afstandsbediening in en draai eenmaal aan het stuur. Controleer de werking en het bereik van de afstandsbediening.

Če uporabljate nov sprejemnik/oddajnik ali če daljinski upravljalnik izgubi povezavo s sprejemnikom (model se ne odziva na ukaze za upravljanje), morate ustvariti novo „povezavo“ med oddajnikom in sprejemnikom. Ravnajte, kot sledi: Izklopite oddajnik in model. Pritisnite in držite gumb BIND na sprejemniku, medtem ko vklopite model. Vključite daljinski upravljalnik in enkrat zavrtite volan. Preverite delovanje in domet sistema daljinskega upravljanja.

Εάν χρησιμοποιήσετε νέο δέκτη/πομπό ή το τηλεχειριστήριο χάσει τη σύνδεση με το δέκτη (το μοντέλο δεν ανταποκρίνεται στις εντολές ελέγχου), πρέπει να δημιουργήσετε μια νέα «σύνδεση» μεταξύ πομπού και δέκτη. Προχωρήστε ως εξής: Απενεργοποιήστε τον πομπό και το μοντέλο. Πατήστε και κρατήστε πατημένο το κουμπί BIND στο δέκτη ενώ ενεργοποιείτε το μοντέλο. Ενεργοποιήστε τώρα το τηλεχειριστήριο και γυρίστε το τιμόνι μία φορά. Ελέγξτε τη λειτουργία και την εμβέλεια του συστήματος τηλεχειρισμού.

BIND



Startvorbereitung | Start preparation | Préparation au départ | Inizio preparazione | Iniciar la preparación
Zahájení přípravy | Rozpoczęcie przygotowań | Begin voorbereiding | Začetek priprave
Έναρξη προετοιμασίας

Ihr neues RC-Modell ist fahrfertig aufgebaut. Sender und Empfänger sind gebunden. Der Fahrtenregler ist eingestell und sofort einsetzbar. Laden Sie den Fahrakku und setzen diesen in das Akkufach in Ihrem RC-Modell. Um den Akku zu entnehmen/ einzusetzen müssen Sie die Karosserie öffnen. Entfernen Sie die Karosserieklemmen, diese finden Sie auf der Unterseite des Modells im vorderen Bereich bei der Seilwinde. SInde die Karosserieklemmen entfernt können Sie die Karosserie nach hinten aufklappen. Verbinden Sie den Akku mit dem Fahrtenregler (auf richtige Poolung achten). Schalten Sie immer erst die Fernsteuerung und dann das Modell (Regler) ein. Der Ein-/ Ausschalter des Modells ist von der Unterseite des Modells zugänglich (links hinten). Zum ein-/ ausschalten den Taster ca. 2-3 Sekunden gedrückt halten. Beim Ausschalten gehen Sie in umgekehrter Reihenfolge vor. Sollte das Modell nicht betriebl werden, den Akku IMMER abstecken und aus dem Modell entnehmen! Sollte das Modell deutlich langsamer werden oder stehen bleiben (kein Antrieb mehr, Lenkung funktioniert jedoch), umgehend den Fahrbetrieb einstellen und den Akku aufladen (NICHT ein-/ ausschalten und weiter fahren, dies zerstört den Akku!). Das Modell hat einen Akku-Safe-Modus; das Modell schaltet sich nach einiger Zeit ohne Steuerbefehle von selbst ab (nicht die Fernsteuerung).

Your new RC model is ready to drive. Transmitter and receiver are bound. The speed controller is set up and ready to use. Charge the drive battery and insert it into the battery compartment in your RC model. To remove/insert the battery, you must open the body. Remove the body clips, which can be found on the underside of the model in the front area by the cable winch. Once the body clips have been removed, you can open the body to the rear. Connect the battery to the speed controller (make sure it is correctly pooled). Always switch on the remote control first and then the model (speed controller). The model's on/off switch is accessible from the underside of the model (rear left). To switch on/off, press and hold the button for approx. 2-3 seconds. To switch off, proceed in reverse order. If the model is not being operated, ALWAYS disconnect the battery and remove it from the model! If the model slows down considerably or stops (no more drive, but steering works), stop driving immediately and recharge the battery (DO NOT switch on/off and continue driving, this will destroy the battery!) The model has a battery safe mode; the model switches itself off after some time without control commands (not the remote control).

Votre nouveau modèle RC est monté et prêt à rouler. L'émetteur et le récepteur sont attachés. Le régulateur de vitesse est réglé et prêt à l'emploi. Chargez l'accu de propulsion et placez-le dans le compartiment de l'accu de votre modèle RC. Pour retirer/insérer l'accu, vous devez ouvrir la carrosserie. Retirez les pinces de la carrosserie, vous les trouverez sur la partie inférieure du modèle, à l'avant, près du treuil. Une fois les clips retirés, vous pouvez ouvrir la carrosserie vers l'arrière. Connectez l'accu au régulateur de vitesse (veillez à ce que le branchement soit correct). Allumez toujours la radiocommande avant le modèle (régulateur). L'interrupteur marche/arrêt du modèle est accessible par le dessous du modèle (à l'arrière gauche). Pour allumer/éteindre, maintenez le bouton enfoncé pendant environ 2-3 secondes. Pour éteindre le modèle, procédez dans l'ordre inverse. Si le modèle ne fonctionne pas, TOUJOURS débrancher l'accu et le retirer du modèle ! Si le modèle ralentit nettement ou s'arrête (plus de propulsion, mais la direction fonctionne), cessez immédiatement de rouler et rechargez l'accu (NE PAS allumer/éteindre et continuer à rouler, cela détruit l'accu !) Le modèle dispose d'un mode « accu safe » ; le modèle s'éteint de lui-même (et non la radiocommande) après un certain temps sans instructions de pilotage.

Il vostro nuovo modello RC è pronto per essere guidato. Il trasmettitore e il ricevitore sono collegati. Il regolatore di velocità è impostato e pronto all'uso. Caricare la batteria di azionamento e inserirla nell'apposito vano del modello RC. Per rimuovere/inserire la batteria, è necessario aprire la carrozzeria. Rimuovere i fermi della carrozzeria, che si trovano sul lato inferiore del modello, nella zona anteriore, vicino al verricello a cavo. Una volta rimossi i fermi della carrozzeria, è possibile aprire la carrozzeria sul retro. Collegare la batteria al regolatore di velocità (assicurarsi che sia correttamente collegata). Accendere sempre prima il telecomando e poi il modello (controller). L'interruttore di accensione/spengimento del modello è accessibile dal lato inferiore del modello (parte posteriore sinistra). Per accendere/spegnere, tenere premuto il pulsante per circa 2-3 secondi. Per spegnere, procedere in ordine inverso. Se il modello non viene utilizzato, scollegare SEMPRE la batteria e rimuoverla dal modello! Se il modello rallenta notevolmente o si ferma (non si guida più, ma lo sterzo funziona ancora), interrompere immediatamente la marcia e ricaricare la batteria (NON accendere/spegnere e continuare a guidare, per non distruggere la batteria). Il modello dispone di una modalità di sicurezza della batteria; il modello si spegne da solo dopo un certo periodo di tempo senza comandi (non con il telecomando).

Su nuevo modelo RC está listo para conducir. El transmisor y el receptor están unidos. El variador de velocidad está configurado y listo para su uso. Cargue la batería del variador e insértela en el compartimento de la batería de su modelo RC. Para extraer/insertar la batería, debe abrir la carrocería. Retire los clips de la carrocería, que se encuentran en la parte inferior del modelo, en la zona delantera, junto al cabrestante. Una vez retirados los clips de la carrocería, puede abrir la carrocería por la parte trasera. Conecte la batería al variador de velocidad (asegúrese de que está correctamente agrupada). Encienda siempre primero el mando a distancia y después el modelo (regulador de velocidad). El interruptor de encendido/apagado del modelo es accesible desde la parte inferior del modelo (parte trasera izquierda). Para encender/apagar, mantenga pulsado el botón durante unos 2-3 segundos. Para apagar, proceda en orden inverso. Si el modelo no está en funcionamiento, desconecte SIEMPRE la batería y retírela del modelo. Si el modelo se ralentiza considerablemente o se detiene (ya no se conduce, pero la dirección sigue funcionando), deje de conducir inmediatamente y recargue la batería (NO conecte/desconecte y siga conduciendo, jesto destruirá la batería!) El modelo tiene un modo de seguridad de la batería; el modelo se apaga por sí mismo después de algún tiempo sin comandos de control (no el mando a distancia).

Váš nový model RC je pripraven k jízde. Vysílač a přijímač jsou svázány. Regulator otáček je nastaven a připraven k použití. Nabijte pohonnou baterii a vložte ji do prostoru pro baterii ve vašem RC modelu. Chcete-li baterii vyjmout/vložit, musíte otevřít karoserii. Odstraňte svorky karoserie, které najdete na spodní straně modelu v přední části u lanového navijáku. Po odstranění svorek karoserie můžete otevřít karoserii směrem dozadu. Připojte akumulátor k regulátoru otáček (ujistěte se, že je správně nality). Vždy nejprve zapněte dálkové ovládání a poté model (regulátor otáček). Vypínač modelu je přístupný ze spodní strany modelu (vlevo vzadu). Chcete-li model zapnout/vypnout, stiskněte a podržte tlačítko po dobu přibližně 2-3 sekund. Pro vypnutí postupujte v opačném pořadí. Pokud model neprovzujete, VŽDY odpojte baterii a vyjměte ji z modelu! Pokud model výrazně zpomalí nebo se zastaví (jíždí nejede, ale řízení stále funguje), okamžitě přestaňte jezdit a dobijte akumulátor (NEZAPÍNEJTE/NEVYPÍNEJTE a nepokračujte v jízde, zničili byste tím akumulátor!). Model má režim bezpečného provozu na baterii; model se po určité době sám vypne bez ovládacích povelů (nikoliv dálkového ovládání).

Twój nowy model RC jest gotowy do jazdy. Nadajnik i odbiornik są połączone. Regulator prędkości jest skonfigurowany i gotowy do użycia. Naładuj akumulator napędowy i włóż go do komory akumulatora w Twój model RC. Aby wyjąć/włożyć akumulator, należy otworzyć karoserię. Zdejmij klipsy karoserii, które można znaleźć na spodzie modelu w przedniej części przy wciągacze linowej. Po usunięciu klipsów nadwozie można otworzyć do tyłu. Podłącz akumulator do regulatora prędkości (upewnij się, że jest prawidłowo podłączony). Zawsze najpierw włączaj pilota zdalnego sterowania, a następnie model (regulator prędkości). Włącznik/wyłącznik modelu jest dostępny od spodu modelu (z tyłu po lewej stronie). Aby włączyć/wyłączyć, nacisnij i przytrzymaj przycisk przez około 2-3 sekundy. Aby wyłączyć, należy postępować w odwrotnej kolejności. Jeśli model nie jest używany, ZAWSZE należy odłączyć akumulator i wyjąć go z modelu! Jeśli model znacznie zwolni lub zatrzyma się (przestanie jechać, ale układ kierowniczy nadal działa), należy natychmiast przerwać jazdę i naładować akumulator (NIE WOLNO włączyć/wyłączyć i kontynuować jazdę, spowoduje to zniszczenie akumulatora!) Model posiada tryb bezpieczny dla baterii; model wyłącza się po pewnym czasie bez poleceń sterujących (nie pilota).

Je nieuwe RC-model is klaar om te rijden. Zender en ontvanger zijn gebonden. De snelheidsregelaar is ingesteld en klaar voor gebruik. Laad de aandrijfbatterij op en plaats deze in het batterijvak van je RC model. Om de batterij te verwijderen/plaatsen, moet u de carrosserie openen. Verwijder de carrosserieklemmen, die u aan de onderkant van het model aan de voorkant bij de kabellier kunt vinden. Zodra de carrosserieklemmen zijn verwijderd, kunt u de carrosserie naar achteren openen. Sluit de batterij aan op de snelheidsregelaar (zorg ervoor dat deze correct is gepoold). Schakel altijd eerst de afstandsbediening in en daarna het model (snelheidsregelaar). De aan/uit-schakelaar van het model is toegankelijk via de onderkant van het model (linksachter). Om in/uit te schakelen houdt u de knop ongeveer 2-3 seconden ingedrukt. Om uit te schakelen, gaat u in omgekeerde volgorde te werk. Als het model niet wordt gebruikt, ALTIJD de accu loskoppelen en uit het model verwijderen! Als het model aanzienlijk vertraagt of stopt (geen aandrijving meer, maar het sturen werkt nog wel), stop dan onmiddellijk met rijden en laad de accu op (NIET aan/uit zetten en doorrijden, dit zal de accu vernietigen)! Het model heeft een batterij veilige modus; het model schakelt zichzelf uit na enige tijd zonder besturingscommando's (niet de afstandsbediening).

Váš novi model RC je pripravljen za vožnjo. Oddajnik in sprejemnik sta povezana. Regulator hitrosti je nastavljen in pripravljen za uporabo. Napolnite pogonsko baterijo in jo vstavite v predalček za baterijo v vašem RC modelu. Če želite odstraniti/vstaviti baterijo, morate odpreti karoserijo. Odstranite sponke karoserije, ki jih najdete na spodnji strani modela v srednjem delu ob kabelskem vitlu. Po odstranitvi sponk za karoserijo lahko odprete karoserijo na zadnji strani. Priključite baterijo na regulator hitrosti (prepričajte se, da je pravilno nameščena). Vedno najprej vklopite daljinski upravljalnik in nato model (krmilnik). Stikalo za vklop/izklop modela je dostopno na spodnji strani modela (zadaj levo). Za vklop/izklop pritisnite in držite gumb približno 2-3 sekunde. Za izklop nadaljujte v obratnem vrstnem redu. Če modela ne uporabljate, VEDNO odklopite baterijo in jo odstranite iz modela! Če se model močno upočasni ali ustavi (ne vozi več, krmiljenje pa še vedno deluje), takoj prenehajte z vožnjo in napolnite baterijo (NE vklaplajte/izklaplajte in nadaljujte z vožnjo, saj boste s tem uničili baterijo!) Model ima varen način delovanja baterije; model se po določenem času sam izklopi brez ukazov za upravljanje (ne z daljinskim upravljalnikom).

Το νέο σας μοντέλο RC είναι έτοιμο για οδήγηση. Ο πομπός και ο δέκτης είναι δεμένοι. Ο ρυθμιστής ταχύτητας έχει ρυθμιστεί και είναι έτοιμος για χρήση. Φορτίστε την μπαταρία κίνησης και τοποθετήστε την στη θήκη μπαταριών του μοντέλου RC σας. Για να αφαιρέσετε/εισάγετε την μπαταρία, πρέπει να ανοίξετε το αμάξωμα. Αφαιρέστε τα κλιπς του αμαξώματος, τα οποία βρίσκονται στην κάτω πλευρά του μοντέλου στην μπροστινή περιοχή δίπλα στο συμπτάσχοινο του βαρούλικου. Μόλις αφαιρεθούν τα κλιπς αμαξώματος, μπορείτε να ανοίξετε το αμάξωμα προς τα πίσω. Συνδέστε την μπαταρία στον ηλεκτρικό ταχύτητες (βεβαιωθείτε ότι είναι σωστά συγκεντρωμένη). Ενεργοποιείτε πάντα πρώτα το τηλεχειριστήριο και μετά το μοντέλο (χειριστήριο). Ο διακόπτης ενεργοποίησης/απενεργοποίησης του μοντέλου είναι προεβασμένος από την κάτω πλευρά του μοντέλου (πίσω αριστερά). Για να ενεργοποιήσετε/απενεργοποιήσετε, πατήστε και κρατήστε πατημένο το κουμπί για περίπου 2-3 δευτερόλεπτα. Για να απενεργοποιήσετε, προχωρήστε με την αντίστροφη σειρά. Εάν το μοντέλο δεν λειτουργεί, ΠΑΝΤΑ αποσυνδέστε την μπαταρία και αφαιρέστε την από το μοντέλο! Εάν το μοντέλο επιβραδύνει σημαντικά ή σταματήσει (δεν έχει πια κίνηση, αλλά το τιμόνι εξακολουθεί να λειτουργεί), σταματήστε αμέσως την οδήγηση και επανοφορτίστε την μπαταρία (MHN ενεργοποιείτε/απενεργοποιείτε και συνεχίστε την οδήγηση, αυτό θα καταστρέψει την μπαταρία!) Το μοντέλο διαθέτει μια λειτουργία ασφαλούς λειτουργίας της μπαταρίας- το μοντέλο απενεργοποιείται μόνο του μετά από κάποιο χρονικό διάστημα χωρίς εντολές ελέγχου (όχι το τηλεχειριστήριο).

Akku laden | Charge battery | Charger la batterie | Carica della batteria | Cargar batería | Nabíjení baterie Ładowanie akumulatora | Batterij opladen | Polnjenje baterije | Φόρτιση μπαταρίας

Ladekabel/ Kabel NIE ausgewickelt lassen, dies kann zu Überhitzung führen!

NEVER leave the charging cable/ cable unwound, this can lead to overheating!

Ne laissez JAMAIS le câble de chargement/le câble déroulé, cela peut entraîner une surchauffe !

Non lasciare MAI il cavo di ricarica srotolato, perché potrebbe surriscaldarsi!

No deje NUNCA el cable de carga desenrollado, ¡podría sobrecalentarse!

NIKDY nenechávejte nabíjecí kabel/kabel odmotaný, může to vést k přehřátí!

NIGDY nie zostawiaj kabla ładowania/kabla rozwiniętego, może to doprowadzić do przegrzania!

Laat de oplaadkabel NOOIT los, dit kan leiden tot oververhitting!

NIKOLI ne puščajte polnilnega kabla/kabelčka odvitega, saj lahko pride do pregrevanja!

ΠΟΤΕ μην αφήνετε το καλώδιο φόρτισης/καλώδιο ξετυλιγμένο, αυτό μπορεί να οδηγήσει σε υπερθέρμανση!



Das Modell ist mit einem Lilon Akku sowie einem USB-Ladegerät ausgestattet. Laden Sie den Akku IMMER ausserhalb des Modells, um eine Überhitzung während des Ladevorganges zu vermeiden. Laden Sie den Akku NIE unbeaufsichtigt (z. B. "über Nacht"), verwenden Sie immer eine feuerfeste Unterlage und beachten Sie die Sicherheitshinweise des Akkus/ Ladeegerätes! Wird das Modell nicht benutzt muss der Akku IMMER abgesteckt und aus dem Modell entnommen werden. Ziehen Sie nie an Kabeln, zum lösen der Steckverbindungen immer am Stecker ziehen! Niemals warme/ heiße Akkus laden, immer zuerst abkühlen lassen!

- Stecken Sie das Ladekabel (USB) an eine geeignete Stromversorgung (USB-Netzteil, Output: 5 Volt - 10 Watt | nicht im Lieferumfang) - Rote LED blinkt.
- Verbinden Sie nun den Akku mit dem USB-Ladekabel (weißer Stecker).
- Die LED leuchtet rot, der Akku wird geladen.
- Die LED ist bei angeschlossenem Akku erloschen, der Akku ist vollständig geladen.
- Trennen Sie den Akku vom USB-Ladekabel. Trennen Sie das USB-Netzteil von der Stromversorgung.
- Maximale Ladezeit ca. 1-4 Stunden (je nach Ausgangsleistung USB-Netzteil).

The model is equipped with a Lilon battery and a USB charger. ALWAYS charge the battery outside the model to avoid overheating during the charging process. NEVER charge the battery unattended (e.g. "overnight"), always use a fireproof base and observe the safety instructions for the battery/charger! When the model is not in use, the battery must ALWAYS be unplugged and removed from the model. Never pull on the cables, always pull on the plug to disconnect! Never charge warm/hot batteries, always allow them to cool down first!

- Connect the charging cable (USB) to a suitable power supply (USB power supply unit, output: 5 volts - 10 watts | not included) - red LED flashes.
- Now connect the battery to the USB charging cable (white plug).
- The LED lights up red, the battery is charging.
- The LED goes out when the battery is connected, the battery is fully charged.
- Disconnect the battery from the USB charging cable. Disconnect the USB power supply unit from the power supply.
- Maximum charging time approx. 1-4 hours (depending on the output power of the USB power supply unit).

Le modèle est équipé d'une batterie Lilon ainsi que d'un chargeur USB. Chargez TOUJOURS la batterie en dehors du modèle afin d'éviter toute surchauffe pendant la charge. Ne chargez JAMAIS la batterie sans surveillance (par ex. « pendant la nuit »), utilisez toujours un support ignifuge et respectez les consignes de sécurité de la batterie/du chargeur ! Si le modèle n'est pas utilisé, la batterie doit TOUJOURS être débranchée et retirée du modèle. Ne jamais tirer sur les câbles, toujours tirer sur la fiche pour la débrancher ! Ne jamais charger des batteries chaudes/chaudes, toujours les laisser refroidir d'abord !

- Branchez le câble de charge (USB) sur une alimentation électrique appropriée (bloc d'alimentation USB, sortie : 5 volts - 10 watts | non fourni) - la LED rouge clignote.
- Connectez maintenant la batterie au câble de charge USB (connecteur blanc).
- La LED rouge s'allume, la batterie est en cours de chargement.
- La LED est éteinte lorsque la batterie est connectée, la batterie est entièrement chargée.
- Déconnectez la batterie du câble de chargement USB. Débranchez le bloc d'alimentation USB de l'alimentation électrique.
- Temps de charge maximal : environ 1 à 4 heures (selon la puissance de sortie du bloc d'alimentation USB).

Il modello è dotato di una batteria agli ioni di litio e di un caricatore USB. Caricare SEMPRE la batteria all'esterno del modello per evitare il surriscaldamento durante il processo di carica. Non caricare MAI la batteria incustodita (ad es. "durante la notte"), utilizzare sempre una base ignifuga e rispettare le istruzioni di sicurezza della batteria/caricabatteria! Quando il modello non viene utilizzato, la batteria deve essere SEMPRE scollegata e rimossa dal modello. Non tirare mai i cavi, ma sempre la spina per staccarli! Non caricare mai le batterie calde o surriscaldare, lasciarle sempre raffreddare prima!

- Collegare il cavo di ricarica (USB) a un alimentatore adeguato (alimentatore USB, uscita: 5 Volt - 10 Watt | non incluso) - il LED rosso lampeggia.
- Collegare ora la batteria al cavo di ricarica USB (spina bianca).
- Il LED si illumina di rosso, la batteria è in carica.
- Il LED si spegne quando la batteria è collegata: la batteria è completamente carica.
- Scollegare la batteria dal cavo di ricarica USB. Scollegare l'adattatore di rete USB dall'alimentazione.
- Tempo massimo di ricarica circa 1-4 ore (a seconda della potenza di uscita dell'alimentatore USB).

El modelo está equipado con una batería Lilon y un cargador USB. Cargue SIEMPRE la batería fuera del modelo para evitar el sobrecalentamiento durante el proceso de carga. NUNCA cargue la batería sin vigilancia (por ejemplo, « durante la noche »), utilice siempre una base ignífuga y respete las instrucciones de seguridad de la batería/cargador. Cuando el modelo no esté en uso, la batería debe estar SIEMPRE desenchufada y retirada del modelo. Nunca tire de los cables, ¡tire siempre del enchufe para desconectar! Nunca cargue baterías calientes, ¡deje que se enfrién primero!

- Conecte el cable de carga (USB) a una fuente de alimentación adecuada (fuente de alimentación USB, salida: 5 voltios - 10 vatios | no incluida) - el LED rojo parpadea.
- Conecte ahora la batería al cable de carga USB (enchufe blanco).
- El LED se ilumina en rojo, la batería se está cargando.
- El LED se apaga cuando la batería está conectada, la batería está completamente cargada.
- Desconecte la batería del cable de carga USB. Desconecte el adaptador de red USB de la fuente de alimentación.
- Tiempo máximo de carga aprox. 1-4 horas (dependiendo de la potencia de salida de la fuente de alimentación USB).

Model je vybaven Lilon baterií a nabíječkou USB. VŽDY nabíjejte baterii mimo model, abyste zabránili přehřátí během nabíjení. NIKDY nenabíjejte baterii bez dozoru (např. „přes noc“), vždy používejte nehořlavou základnu a dodržujte bezpečnostní pokyny pro baterii/nabíječku! Pokud model nepoužíváte, musí být akumulátor VŽDY odpojen a vyjmut z modelu. Nikdy netahejte za kabely, k odpojení vždy zatáhněte za zástrčku! Nikdy nenabíjejte teplé/horké baterie, vždy je nejprve nechte vychladnout!

- Připojte nabíjecí kabel (USB) k vhodnému zdroji napájení (napájecí jednotka USB, výkon: 5 V - 10 W | není součástí dodávky) - červená LED dioda bliká.
- Nyní připojte baterii k nabíjecímu kabelu USB (bílá zástrčka).
- LED dioda se rozsvítí červeně, baterie se nabíjí.
- Po připojení baterie LED dioda zhasne, baterie je plně nabitá.
- Odpojte baterii od nabíjecího kabelu USB. Odpojte síťový adaptér USB od zdroje napájení.
- Maximální doba nabíjení cca 1-4 hodiny (v závislosti na výstupním výkonu napájecího zdroje USB).

Model jest wyposażony w akumulator litowo-jonowy i ładowarkę USB. ZAWSZE ładuj akumulator poza modelem, aby uniknąć przegrzania podczas procesu ładowania. NIGDY nie ładuj akumulatora bez nadzoru (np. „przez noc”), zawsze używaj ognioodpornej podstawy i przestrzegaj instrukcji bezpieczeństwa dotyczących akumulatora/ładowarki! Gdy model nie jest używany, akumulator musi być ZAWSZE odłączony i wyjęty z modelu. Nigdy nie ciągnij za kable, zawsze pociągaj za wtyczkę, aby ją odłączyć! Nigdy nie ładuj ciepłych/gorących akumulatorów, zawsze pozwól im najpierw ostygnąć!

- Podłącz kabel ładowania (USB) do odpowiedniego źródła zasilania (zasilacz USB, wyjście: 5 V - 10 W | brak w zestawie) - czerwona dioda LED miga.
- Teraz podłącz akumulator do kabla ładowania USB (biała wtyczka).
- Dioda LED zaświeci się na czerwono - bateria jest ładowana.
- Dioda LED zgaśnie po podłączeniu akumulatora - akumulator jest w pełni naładowany.
- Odłącz akumulator od kabla ładowania USB. Odłącz zasilacz sieciowy USB od źródła zasilania.
- Maksymalny czas ładowania ok. 1-4 godzin (w zależności od mocy wyjściowej zasilacza USB).

Akku laden | Charge battery | Charger la batterie | Carica della batteria | Cargar batería | Nabíjení baterie
Ładowanie akumulatora | Batterij opladen | Polnjenje baterije | Φόρτιση μπαταρίας

Het model is uitgerust met een Lilon-batterij en een USB-lader. Laad de batterij ALTUD buiten het model op om oververhitting tijdens het opladen te voorkomen. Laad de batterij NOOIT zonder toezicht op (bijv. 's nachts), gebruik altijd een vuurvaste ondergrond en neem de veiligheidsvoorschriften voor de batterij/oplader in acht! Als het model niet wordt gebruikt, moet de accu ALTUD worden losgekoppeld en uit het model worden verwijderd. Trek nooit aan de kabels, trek altijd aan de stekker om deze los te koppelen! Laad nooit warme/hete batterijen op, laat ze altijd eerst afkoelen!

- Sluit de oplaadkabel (USB) aan op een geschikte voeding (USB-voedingseenheid, uitgang: 5 Volt - 10 Watt | niet meegeleverd) - rode LED knippert.
- Sluit nu de batterij aan op de USB-laadkabel (witte stekker).
- De LED brandt rood, de batterij wordt opgeladen.
- De LED gaat uit als de batterij is aangesloten, de batterij is volledig opgeladen.
- Koppel de batterij los van de USB-oplaadkabel. Koppel de USB-lichtnetadapter los van de voeding.
- Maximale oplaadtijd ca. 1-4 uur (afhankelijk van het uitgangsvermogen van de USB-voedingseenheid).

Model je opremljen z baterijo Lilon in polnilnikom USB. VEDNO polnite baterijo zunaj modela, da se izognete pregrevanju med polnjenjem. NIKOLI ne polnite baterije brez nadzora (npr. „čez noč“), vedno uporabljajte ognjevarno podlago in upoštevajte varnostna navodila za baterijo/polnilec! Ko se model ne uporablja, je treba baterijo VEDNO odklopiti in odstraniti iz modela. Nikoli ne vleci za kable, za odklop vedno potegni za vtič! Nikoli ne polnite toplih/vročih baterij, vedno počakajte, da se najprej ohladijo!

- Polnilni kabel (USB) povežite z ustreznim napajalnikom (napajalna enota USB, izhod: 5 voltov - 10 wattov | ni priložena) - rdeča dioda LED utripa.
- Zdaj priključite baterijo na polnilni kabel USB (bel vtič).
- Svetlobna dioda sveti rdeče, baterija se polni.
- Ko je baterija priključena, dioda LED ugasne, baterija je popolnoma napolnjena.
- Odklopite baterijo s polnilnega kabla USB. Odklopite omrežni napajalnik USB iz električnega omrežja.
- Najdaljši čas polnjenja približno 1-4 ure (odvisno od izhodne moči napajalne enote USB).

Το μοντέλο είναι εξοπλισμένο με μπαταρία Lilon και φορτιστή USB. Φορτίζετε ΠΑΝΤΑ την μπαταρία εκτός του μοντέλου για να αποφύγετε την υπερθέρμανση κατά τη διαδικασία φόρτισης. ΠΟΤΕ μην φορτίζετε την μπαταρία χωρίς επίβλεψη (π.χ. «κατά τη διάρκεια της νύχτας»), να χρησιμοποιείτε πάντα πυράντοχη βάση και να τηρείτε τις οδηγίες ασφαλείας για την μπαταρία/φορτιστή! Όταν το μοντέλο δεν χρησιμοποιείται, η μπαταρία πρέπει ΠΑΝΤΑ να αποσυνδέεται και να αφαιρείται από το μοντέλο. Ποτέ μην τραβάτε τα καλώδια, τραβάτε πάντα το βύσμα για να αποσυνδέσετε! Ποτέ μην φορτίζετε θερμές/θερμές μπαταρίες, αφήστε τις πάντα να κρυσώσουν πρώτα!

- Συνδέστε το καλώδιο φόρτισης (USB) σε κατάλληλο τροφοδοτικό (τροφοδοτικό USB, έξοδος: 5 Volt - 10 Watt | δεν περιλαμβάνεται) - αναβοσβήνει η κόκκινη λυχνία LED.
- Συνδέστε τώρα την μπαταρία στο καλώδιο φόρτισης USB (λευκό βύσμα).
- Η λυχνία LED ανάβει με κόκκινο χρώμα, η μπαταρία φορτίζει.
- Η λυχνία LED σβήνει όταν η μπαταρία είναι συνδεδεμένη, η μπαταρία είναι πλήρως φορτισμένη.
- Αποσυνδέστε την μπαταρία από το καλώδιο φόρτισης USB. Αποσυνδέστε τον προσαρμογέα δικτύου USB από την παροχή ρεύματος.
- Μέγιστος χρόνος φόρτισης περίπου 1-4 ώρες (ανάλογα με την ισχύ εξόδου του τροφοδοτικού USB).



Das Modell ist mit einem 2S Lilon (7,4 Volt) Akku ausgestattet. Es können alternativ auch 2S LiPo (7,4 Volt) oder 3S LiPo (11,1 Volt) Akkus verwendet werden. Der Regler stellt sich automatisch auf die angeschlossenen Zellenzahl des Akkus ein.

The model is equipped with a 2S Lilon (7.4 volt) battery. Alternatively, 2S LiPo (7.4 volts) or 3S LiPo (11.1 volts) batteries can also be used. The controller automatically adjusts to the number of cells connected to the battery.

Le modèle est équipé d'un accu 2S Lilon (7,4 volts). Il est également possible d'utiliser des accus 2S LiPo (7,4 volts) ou 3S LiPo (11,1 volts). Le régulateur s'adapte automatiquement au nombre d'éléments raccordés à l'accu.

Il modello è dotato di una batteria 2S Lilon (7,4 volt). In alternativa, è possibile utilizzare batterie 2S LiPo (7,4 volt) o 3S LiPo (11,1 volt). Il regolatore si adatta automaticamente al numero di celle collegate alla batteria.

El modelo está equipado con una batería Lilon 2S (7,4 voltios). Como alternativa, también se pueden utilizar baterías LiPo 2S (7,4 voltios) o LiPo 3S (11,1 voltios). El controlador se ajusta automáticamente al número de celdas conectadas a la batería.

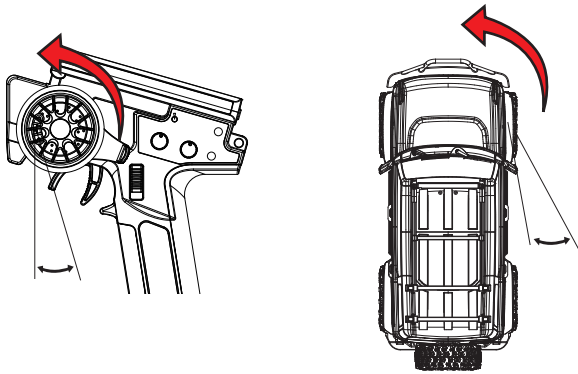
Model je vybaven baterií 2S Lilon (7,4 V). Alternativně lze použít také baterie 2S LiPo (7,4 V) nebo 3S LiPo (11,1 V). Regulátor se automaticky přizpůsobí počtu článků připojených k baterii.

Model jest wyposażony w akumulator 2S Lilon (7,4 V). Alternatywnie można również użyć akumulatorów 2S LiPo (7,4 V) lub 3S LiPo (11,1 V). Kontroler automatycznie dostosowuje się do liczby ogniw podłączonych do akumulatora.

Het model is uitgerust met een 2S Lilon (7,4 volt) accu. Als alternatief kunnen ook 2S LiPo (7,4 volt) of 3S LiPo (11,1 volt) accu's worden gebruikt. De controller past zich automatisch aan aan het aantal cellen dat op de accu is aangesloten.

Model je opremljen z baterijo 2S Lilon (7,4 V). Uporabite lahko tudi baterije 2S LiPo (7,4 V) ali 3S LiPo (11,1 V). Krmilnik se samodejno prilagodi številu celic, priključenih na baterijo.

Το μοντέλο είναι εξοπλισμένο με μπαταρία Lilon 2S (7,4 volt). Εναλλακτικά, μπορούν επίσης να χρησιμοποιηθούν μπαταρίες 2S LiPo (7,4 volt) ή 3S LiPo (11,1 volt). Ο ελεγκτής προσαρμόζεται αυτόματα στον αριθμό των στοιχείων που είναι συνδεδεμένα στην μπαταρία.

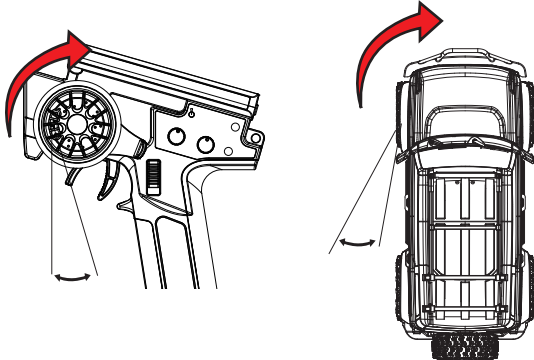


Durch drehen am Lenkrad nach recht/ links lenkt das Modell entsprechend nach rechts/ links. Durch ziehen am Gasgriff in Richtung Haltegriff beschleunigt das Modell (fährt vorwärts). Durch Drücken weg vom Haltegriff fährt das Modell Rückwärts. Die Geschwindigkeit ist stufenlos regelbar, je weiter Sie am Hebel ziehen oder drücken, desto schneller oder langsamer fährt das Modell.

Turning the steering wheel to the right/left steers the model to the right/left accordingly. Pulling the throttle handle towards the handlebar accelerates the model (drives forwards). By pushing away from the handle, the model moves backwards. The speed is infinitely variable, the further you pull or push the lever, the faster or slower the model moves.

En tournant le volant vers la droite/la gauche, le modèle se dirige vers la droite/la gauche. En tirant sur la poignée des gaz vers la poignée de maintien, le modèle accélère (avance). En s'éloignant de la poignée, le modèle recule. La vitesse est réglable en continu. Plus vous tirez ou poussez la manette, plus le modèle se déplace rapidement ou lentement.

Ruotando il volante a destra/sinistra, il modello viene spostato a destra/sinistra. Tirando la maniglia dell'acceleratore in direzione dell'impugnatura, il modello accelera (guida in avanti). Allontanando la maniglia, il modello retrocede. La velocità è infinitamente variabile: più si tira o si spinge la leva, più il modello viaggia veloce o lento.



Girando el volante hacia la derecha/izquierda, el modelo se desplaza hacia la derecha/izquierda. Tirando de la empuñadura del acelerador en la dirección de la empuñadura se acelera el modelo (se conduce hacia delante). Empujando en sentido contrario a la empuñadura, el modelo retrocede. La velocidad es infinitamente variable, cuanto más se tire o se empuje de la palanca, más rápido o más lento se desplaza el modelo.

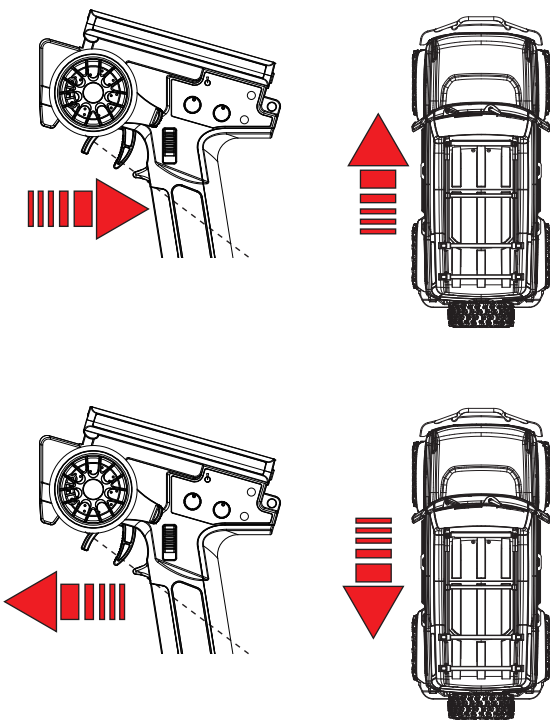
Otáčením volantu vpravo/vlevo se model natočí vpravo/vlevo. Zatáhnutím za plynovou rukojeť ve směru jejího pohybu model zrychluje (jede vpřed). Zatlačením směrem od rukojeti se model pohybuje dozadu. Rychlost je plynule proměnná, čím dále za páčku zatáhnete nebo zatlačíte, tím rychleji nebo pomaleji se model pohybuje.

Obracanie kierownicy w prawo/lewo kieruje model odpowiednio w prawo/lewo. Pociągnięcie uchwytu przepustnicy w kierunku uchwytu przyspiesza model (jedzie do przodu). Odpychając się od uchwytu, model porusza się do tyłu. Prędkość jest płynnie regulowana, im dalej pociągniesz lub popchniesz dźwignię, tym szybciej lub wolniej porusza się model.

Door het stuur naar rechts/links te draaien, wordt het model naar rechts/links gestuurd. Door de gashendel in de richting van de hendel te trekken, versnelt het model (rijdt vooruit). Door de hendel weg te duwen, gaat het model achteruit. De snelheid is traploos instelbaar, hoe verder je aan de hendel trekt of duwt, hoe sneller of langzamer het model rijdt.

Z obraćanjem volana v desno/levo se model ustrezno usmeri v desno/levo. Če potegnete ročico za plin v smeri ročice, model pospeši (vozi naprej). S potiskom v smeri od ročaja se model premika nazaj. Hitrost je neskončno spremenljiva, bolj ko potegnete ali potisnete ročico, hitreje ali počasneje potuje model.

Στρέφοντας το τιμόνι προς τα δεξιά/αριστερά κατευθύνετε το μοντέλο προς τα δεξιά/αριστερά ανάλογα. Τραβώντας τη λαβή του γκαζιού προς την κατεύθυνση της λαβής επιταχύνει το μοντέλο (οδηγεί προς τα εμπρός). Σπρώχνοντας μακριά από τη λαβή, το μοντέλο κινείται προς τα πίσω. Η ταχύτητα είναι απείρως μεταβλητή, όσο περισσότερο τραβάτε ή σπρώχνετε το μοχλό, τόσο πιο γρήγορα ή πιο αργά ταξιδεύει το μοντέλο.



Wartung, regelmäßige Kontrollen | Maintenance, regular checks | Entretien, contrôles réguliers | Manutenzione, controlli regolari | Mantenimiento, revisiones periódicas | Údržba, pravidelné kontroly | Konserwacja, regularne kontrole | Onderhoud, regelmatige controles | Vzdrževanje, redni pregledi | Συντήρηση, τακτικοί έλεγχοι

Das Modell ist bereits fahrfertig aufgebaut und kann nach dem Einsetzen der Senderbatterien (nicht im Lieferumfang) und des Fahrakkus (nicht im Lieferumfang) direkt in Betrieb genommen werden. Die Antriebs- und Steuerkomponenten sind montiert und verkabelt, die Bindung zwischen Sender und Empfänger erfolgt automatisch. Sie sollten jedoch vor der ersten Fahrt alle Schraubverbindungen auf festen Sitz prüfen. Erneuern Sie defekte Teile umgehend und reinigen das Modell von Schmutz und Staub. Das Modell ist nicht für Wasser-Fahrten ausgelegt. Hierbei gelangt Wasser in die Reifen und zerstört diese. Auch die Elektronik ist nicht wasserdicht, jedoch Spritzwasser geschützt.

Prüfen Sie auch regelmäßig folgende Punkte:

Sind die Radmutter und Schraubverbindungen fest angezogen?

Sitzt der Servosteuerhebel fest auf der Servo-Welle? Ist der Fahrakku geladen und in der Halterung fixiert?

Sind die drehenden und beweglichen Teile leichtgängig? Ist das Ritzelspiel richtig eingestellt?

Sind die Kabel so verlegt und gesichert, dass sie nicht in bewegliche Teile geraten? Ist die Reichweite des Senders ausreichend? Das Modell ist bereits fahrfertig aufgebaut und kann nach dem Einsetzen der Senderbatterien (nicht im Lieferumfang) und des Fahrakkus (nicht im Lieferumfang) direkt in Betrieb genommen werden. Die Antriebs- und Steuerkomponenten sind montiert und verkabelt, die Bindung zwischen Sender und Empfänger erfolgt automatisch. Sie sollten jedoch vor der ersten Fahrt alle Schraubverbindungen auf festen Sitz prüfen. Erneuern Sie defekte Teile umgehend und reinigen das Modell von Schmutz und Staub.

Prüfen Sie auch regelmäßig folgende Punkte:

Sind die Radmutter und Schraubverbindungen fest angezogen?

Sitzt der Servosteuerhebel fest auf der Servo-Welle? Ist der Fahrakku geladen und in der Halterung fixiert?

Sind die drehenden und beweglichen Teile leichtgängig? Ist das Ritzelspiel richtig eingestellt?

Sind die Kabel so verlegt und gesichert, dass sie nicht in bewegliche Teile geraten? Ist die Reichweite des Senders ausreichend?

The model is already assembled ready to drive and can be put into operation immediately after inserting the transmitter batteries (not included) and the drive battery (not included). The drive and control components are fitted and wired, and the transmitter and receiver are connected automatically. However, you should check all screw connections for tightness before the first ride. Replace defective parts immediately and clean the model to remove dirt and dust. The model is not designed for water travel. Water will get into the tires and destroy them. The electronics are not waterproof either, but are protected against splashing water.

Also check the following points regularly:

Are the wheel nuts and screw connections tight?

Is the servo control lever firmly seated on the servo shaft? Is the drive battery charged and fixed in the holder?

Are the rotating and moving parts running smoothly? Is the pinion play set correctly?

Are the cables routed and secured so that they do not get caught in moving parts? Is the range of the transmitter sufficient? The model is already assembled ready to drive and can be put into operation immediately after inserting the transmitter batteries (not included) and the drive battery (not included). The drive and control components are assembled and wired, and the transmitter and receiver are connected automatically. However, you should check all screw connections for tightness before the first ride. Replace defective parts immediately and clean the model to remove dirt and dust.

Also check the following points regularly:

Are the wheel nuts and screw connections tight?

Is the servo control lever firmly seated on the servo shaft? Is the drive battery charged and fixed in the holder?

Are the rotating and moving parts running smoothly? Is the pinion play set correctly?

Are the cables routed and secured so that they do not get caught in moving parts? Is the range of the transmitter sufficient?

Le modèle est déjà monté prêt à rouler et peut être mis en service directement après l'insertion des piles de l'émetteur (non fournies) et de l'acq de propulsion (non fourni). Les composants de propulsion et de commande sont montés et câblés, l'affectation entre l'émetteur et le récepteur se fait automatiquement. Vous devriez toutefois vérifier le serrage de tous les raccords à vis avant la première course. Remplacez immédiatement les pièces défectueuses et nettoyez le modèle de toute saleté ou poussière. Le modèle n'est pas conçu pour rouler sur l'eau. L'eau pénètre dans les pneus et les détruit.

L'électronique n'est pas non plus étanche, mais protégée contre les projections d'eau.

Vérifiez aussi régulièrement les points suivants :

Les écrous de roue et les raccords à vis sont-ils bien serrés ?

Le levier de commande du servo est-il bien fixé sur l'arbre du servo ? L'acq de propulsion est-il chargé et fixé dans son support ?

Les pièces tournantes et mobiles fonctionnent-elles facilement ? Le jeu des pignons est-il correctement réglé ?

Les câbles sont-ils posés et sécurisés de manière à éviter les pièces mobiles ? La portée de l'émetteur est-elle suffisante? Le modèle est déjà monté prêt à rouler et peut être directement mis en service après avoir inséré les piles de l'émetteur (non fournies) et l'acq de propulsion (non fourni). Les composants de propulsion et de commande sont montés et câblés, l'affectation entre l'émetteur et le récepteur se fait automatiquement. Vous devriez toutefois vérifier le serrage de tous les raccords à vis avant la première course. Remplacez immédiatement les pièces défectueuses et nettoyez le modèle de toute saleté ou poussière.

Vérifiez également régulièrement les points suivants :

Les écrous de roue et les raccords à vis sont-ils bien serrés ?

Le levier de commande du servo est-il bien fixé sur l'arbre du servo ? L'acq de propulsion est-il chargé et fixé dans son support ?

Les pièces tournantes et mobiles fonctionnent-elles facilement ? Le jeu des pignons est-il correctement réglé ?

Les câbles sont-ils posés et sécurisés de manière à éviter les pièces mobiles ? La portée de l'émetteur est-elle suffisante ?

Il modello è già assemblato e pronto per l'azionamento e può essere messo in funzione subito dopo aver inserito le batterie del trasmettitore (non incluse) e dell'azionamento (non incluse). I componenti di azionamento e di controllo sono assemblati e cablati e il trasmettitore e il ricevitore sono collegati automaticamente. Tuttavia, è necessario verificare la tenuta di tutti i collegamenti a vite prima della prima corsa. Sostituire immediatamente le parti difettose e pulire il modello per rimuovere sporco e polvere. Il modello non è progettato per viaggiare sull'acqua. L'acqua penetra nei pneumatici e li distrugge. Anche l'elettronica non è impermeabile, ma è protetta dagli spruzzi d'acqua.

Controllare regolarmente anche i seguenti punti:

I dadi delle ruote e i collegamenti a vite sono serrati?

La leva di comando del servo è ben salda sull'albero del servo? La batteria del motore è carica e fissata nel supporto?

Le parti rotanti e in movimento funzionano senza problemi? Il gioco del pignone è impostato correttamente?

I cavi sono stati posati e fissati in modo da non impigliarsi nelle parti in movimento? La portata del trasmettitore è sufficiente? Il modello è già assemblato e pronto per l'azionamento e può essere messo in funzione immediatamente dopo aver inserito le batterie del trasmettitore (non incluse) e la batteria dell'azionamento (non inclusa). I componenti di azionamento e di controllo sono montati e cablati e il trasmettitore e il ricevitore sono collegati automaticamente. Tuttavia, è necessario verificare la tenuta di tutti i collegamenti a vite prima della prima corsa. Sostituire immediatamente le parti difettose e pulire il modello per rimuovere sporco e polvere.

Controllare regolarmente anche i seguenti punti:

I dadi delle ruote e i collegamenti a vite sono stretti?

La leva di comando del servo è saldamente inserita nell'albero del servo? La batteria di azionamento è carica e fissata nel supporto?

Le parti rotanti e in movimento funzionano senza problemi? Il gioco del pignone è impostato correttamente?

I cavi sono stati posati e fissati in modo da non impigliarsi nelle parti in movimento? La portata del trasmettitore è sufficiente?

El modelo ya está montado listo para conducir y puede ponerse en funcionamiento inmediatamente después de insertar las pilas del transmisor (no incluidas) y la batería del accionamiento (no incluida). Los componentes de accionamiento y control están montados y cableados, y el transmisor y el receptor se conectan automáticamente. No obstante, debe comprobar que todas las uniones atornilladas estén bien apretadas antes de la primera marcha. Sustituya inmediatamente las piezas defectuosas y limpie el modelo para eliminar la suciedad y el polvo. El modelo no está diseñado para circular sobre el agua. El agua penetrará en los neumáticos y los destruirá. Los componentes electrónicos tampoco son impermeables, pero están protegidos contra las salpicaduras de agua.

Compruebe también con regularidad los siguientes puntos:

¿Están bien apretadas las tuercas de las ruedas y las uniones atornilladas?

¿Está la palanca de control del servo firmemente asentada en el eje del servo? ¿Está la batería de accionamiento cargada y fijada en el soporte?

¿Las piezas giratorias y móviles funcionan correctamente? ¿Está correctamente ajustado el juego del piñón?

¿Están los cables tendidos y asegurados de forma que no queden atrapados en las piezas móviles? ¿Es suficiente el alcance del transmisor? El modelo ya está montado listo para ser accionado y puede ponerse en funcionamiento inmediatamente después de insertar las pilas del transmisor (no incluidas) y la batería del accionamiento (no incluida). Los componentes de accionamiento y control están montados y cableados, y el transmisor y el receptor se conectan automáticamente. No obstante, antes de la primera marcha, compruebe que todas las uniones atornilladas estén bien apretadas. Sustituya inmediatamente las piezas defectuosas y limpie el modelo para eliminar la suciedad y el polvo.

Compruebe también con regularidad los siguientes puntos

¿Están bien apretadas las tuercas de las ruedas y las uniones atornilladas?

¿Está la palanca de control del servo firmemente asentada en el eje del servo? ¿Está cargada y fijada en su soporte la batería de accionamiento?

¿Las piezas giratorias y móviles funcionan correctamente? ¿Está correctamente ajustado el juego del piñón?

¿Están los cables tendidos y asegurados de forma que no queden atrapados en las piezas móviles? ¿Es suficiente el alcance del transmisor?

Model je již sestaven a připraven k jízdě a po vložení baterií do vysílače (nejsou součástí dodávky) a pohonné baterie (není součástí dodávky) jej lze ihned uvést do provozu. Pohonné a řídicí komponenty jsou sestaveny a zapojeny a vysílač a přijímač jsou automaticky připojeni. Před první jízdou byste však měli zkontrolovat těsnost všech šroubových spojů. Vadné díly ihned vyměňte a model očistěte od nečistot a prachu. Model není určen pro jízdu po vodě. Voda se dostane do pneumatik a zničí je. Ani elektronika není vodotěsná, ale je chráněna proti stříkající vodě.

Pravidelně kontrolujte také následující body:

Jsou matice kol a šroubové spoje pevně utaženy?

Je ovládací páka serva pevně usazena na řídeli serva? Je pohonný akumulátor nabitý a upevněný v držáku?

Mají rotující a pohyblivé části hladký chod? Je správně nastavena vůle pastorku?

Jsou kabely vedeny a zajištěny tak, aby se nezachytily o pohyblivé části? Je dosah vysílače dostatečný? Model je již sestaven a připraven k jízdě a po vložení baterií do vysílače (nejsou součástí dodávky) a pohonné baterie (není součástí dodávky) jej lze ihned uvést do provozu. Pohonné a řídicí komponenty jsou namontovány a zapojeny a vysílač a přijímač jsou automaticky připojeni. Před první jízdou byste však měli zkontrolovat těsnost všech šroubových spojů. Vadné díly ihned vyměňte a model očistěte od nečistot a prachu.

Pravidelně kontrolujte také následující body:

Wartung, regelmäßige Kontrollen | Maintenance, regular checks | Entretien, contrôles réguliers | Manutenzione, controlli regolari | Mantenimiento, revisiones periódicas | Údržba, pravidelné kontroly | Konserwacja, regularne kontrole | Onderhoud, regelmatige controles | Vzdrževanje, redni pregledi | Συντήρηση, τακτικοί έλεγχοι

Jsou matice kol a šroubové spoje pevně utaženy?

Je ovládací páka serva pevně usazena na hřídeli serva? Je pohonný akumulátor nabitý a upevněný v držáku?

Mají rotující a pohyblivé části hladký chod? Je správně nastavena vůle pastorku?

Jsou kabely vedeny a zajištěny tak, aby se nezachytily o pohyblivé části? Je dosah vysílače dostatečný? Model je již sestaven a připraven k jízdě a po vložení baterií do vysílače (nejsou součástí dodávky) a pohonné baterie (není součástí dodávky) jej lze ihned uvést do provozu. Pohonné a řídicí komponenty jsou namontovány a zapojeny a vysílač a přijímač jsou automaticky připojeni. Před první jízdou byste však měli zkontrolovat těsnost všech šroubových spojů. Vadné díly ihned vyměňte a model očistěte od nečistot a prachu.

Pravidelně kontrolujte také následující body:

Jsou matice kol a šroubové spoje pevně utaženy?

Je ovládací páka serva pevně usazena na hřídeli serva? Je pohonný akumulátor nabitý a upevněný v držáku?

Mají rotující a pohyblivé části hladký chod? Je správně nastavena vůle pastorku?

Jsou kabely vedeny a zajištěny tak, aby se nezachytily o pohyblivé části? Je dosah vysílače dostatečný?

Model jest już zmontowany, gotowy do jazdy i można go uruchomić natychmiast po włożeniu baterii nadajnika (brak w zestawie) i baterii napędu (brak w zestawie). Elementy napędu i sterowania są zmontowane i okablowane, a nadajnik i odbiornik są podłączane automatycznie. Przed pierwszą jazdą należy jednak sprawdzić szczelność wszystkich połączeń śrubowych. Uszkodzone części należy natychmiast wymienić, a model oczyścić z brudu i kurzu. Model nie jest przeznaczony do jazdy po wodzie. Woda dostanie się do opon i zniszczy je. Elektronika również nie jest wodoodporna, ale jest chroniona przed bryzgamy wody.

Należy również regularnie sprawdzać następujące punkty:

Czy nakrętki kół i połączenia śrubowe są dokręcone?

Czy dźwignia sterowania serwomechanizmem jest dobrze osadzona na wale serwomechanizmu? Czy akumulator napędowy jest naładowany i zamocowany w uchwycie?

Czy obracające się i ruchome części pracują płynnie? Czy luz zębniaka jest ustawiony prawidłowo?

Czy kable są poprowadzone i zabezpieczone tak, aby nie zostały przytrzaśnięte przez ruchome części? Czy zasięg nadajnika jest wystarczający? Model jest już zmontowany, gotowy do jazdy i można go uruchomić natychmiast po włożeniu baterii nadajnika (brak w zestawie) i baterii napędu (brak w zestawie). Elementy napędu i sterowania są zamontowane i okablowane, a nadajnik i odbiornik są podłączane automatycznie. Przed pierwszą jazdą należy jednak sprawdzić szczelność wszystkich połączeń śrubowych. Należy natychmiast wymienić uszkodzone części i wyczyścić model, aby usunąć brud i kurz.

Należy również regularnie sprawdzać następujące punkty:

Czy nakrętki kół i połączenia śrubowe są dokręcone?

Czy dźwignia sterowania serwomechanizmem jest dobrze osadzona na wale serwomechanizmu? Czy akumulator jest naładowany i zamocowany w uchwycie?

Czy obracające się i ruchome części pracują płynnie? Czy luz zębniaka jest ustawiony prawidłowo?

Czy kable są poprowadzone i zabezpieczone tak, aby nie zostały przytrzaśnięte przez ruchome części? Czy zasięg nadajnika jest wystarczający?

Het model is al rijklar gemonteerd en kan meteen in gebruik worden genomen na het plaatsen van de zenderbatterijen (niet meegeleverd) en de aandrijfbatterij (niet meegeleverd). De aandrijf- en besturingscomponenten zijn gemonteerd en bedraad en de zender en ontvanger worden automatisch aangesloten. Je moet echter voor de eerste rit controleren of alle schroefverbindingen goed vastzitten. Vervang defecte onderdelen onmiddellijk en reinig het model om vuil en stof te verwijderen. Het model is niet ontworpen om over water te rijden. Water zal in de banden terechtkomen en ze vernielen. De elektronica is ook niet waterdicht, maar wel beschermd tegen spatwater.

Controleer ook regelmatig de volgende punten:

Zitten de wielmoeren en schroefverbindingen goed vast?

Zit de servobedieningshendel stevig op de servoas? Is de accu van de aandrijving opgeladen en in de houder bevestigd?

Lopen de draaiende en bewegende delen soepel? Is de speling van het rondsel correct ingesteld?

Zijn de kabels zo gelegd en bevestigd dat ze niet verstrikt raken in bewegende delen? Is de reikwijdte van de zender voldoende? Het model is al rijklar gemonteerd en kan na het plaatsen van de zenderbatterijen (niet meegeleverd) en de aandrijfbatterij (niet meegeleverd) direct in gebruik worden genomen. De aandrijf- en besturingscomponenten zijn gemonteerd en bedraad en de zender en ontvanger zijn automatisch aangesloten. Je moet echter voor de eerste rit controleren of alle schroefverbindingen goed vastzitten. Vervang defecte onderdelen onmiddellijk en reinig het model om vuil en stof te verwijderen.

Controleer ook regelmatig de volgende punten:

Zitten de wielmoeren en schroefverbindingen goed vast?

Zit de servobedieningshendel stevig op de servoas? Is de aandrijfbatterij opgeladen en vast in de houder geplaatst?

Lopen de draaiende en bewegende delen soepel? Is de speling van het rondsel correct ingesteld?

Zijn de kabels zo gelegd en bevestigd dat ze niet verstrikt raken in bewegende delen? Is het bereik van de zender voldoende?

Model je že sestavljen, pripravljen za vožnjo, in ga lahko začnete uporabljati takoj po vstavitvi baterij oddajnika (niso vključene) in pogonske baterije (ni vključena). Pogonski in krmilni elementi so sestavljeni in ožičeni, oddajnik in sprejemnik pa sta samodejno povezana. Kljub temu morate pred prvo vožnjo preveriti tesnost vseh vijakičnih povezav. Okvarjene dele takoj zamenjajte in model očistite, da odstranite umazanijo in prah. Model ni namenjen vožnji po vodi. Voda bo prišla v pnevmatike in jih uničila. Tudi elektronika ni vodotesna, vendar je zaščiten pred brizganjem vode.

Redno preverjajte tudi naslednje točke:

Ali so kolesne matice in vijakični spoji tesni?

Ali je krmilna ročica servoojačevalnika trdno nameščena na gredi servoojačevalnika? Ali je pogonska baterija napolnjena in pritrjena v držalu?

Ali vrteči in gibljivi deli delujejo brezhibno? Ali je zračni zamik zobnika pravilno nastavljen?

Ali so kabli speljani in pritrjeni tako, da se ne ujamejo v gibljive dele? Ali je domet oddajnika zadosten? Model je že sestavljen, pripravljen za vožnjo, in ga je mogoče zagnati takoj po vstavitvi baterij oddajnika (niso priložene) in pogonske baterije (ni priložena). Pogonski in krmilni elementi so nameščeni in ožičeni, oddajnik in sprejemnik pa sta samodejno povezana. Kljub temu morate pred prvo vožnjo preveriti tesnost vseh vijakičnih povezav. Okvarjene dele takoj zamenjajte in model očistite, da odstranite umazanijo in prah.

Redno preverjajte tudi naslednje točke:

Ali so kolesne matice in vijakične povezave tesne?

Ali je krmilna ročica servoojačevalnika trdno nameščena na gredi servoojačevalnika? Ali je pogonska baterija napolnjena in pritrjena v držalu?

Ali vrteči in gibljivi deli delujejo brezhibno? Ali je zračni zamik zobnika pravilno nastavljen?

Ali so kabli speljani in pritrjeni tako, da se ne ujamejo v gibljive dele? Ali je domet oddajnika zadosten?

Το μοντέλο είναι ήδη συναρμολογημένο και έτοιμο για οδήγηση και μπορεί να τεθεί σε λειτουργία αμέσως μετά την τοποθέτηση των μπαταριών του πομπού (δεν περιλαμβάνονται) και της μπαταρίας κίνησης (δεν περιλαμβάνονται). Τα εξαρτήματα κίνησης και ελέγχου είναι συναρμολογημένα και καλωδιωμένα και ο πομπός και ο δέκτης συνδέονται αυτόματα. Ωστόσο, θα πρέπει να ελέγξετε όλες τις βιδωτές συνδέσεις για τη στεγανότητα τους πριν από την πρώτη βόλτα. Αντικαταστήστε αμέσως τα ελαττωματικά εξαρτήματα και καθαρίστε το μοντέλο για να απομακρύνετε τη βρωμιά και τη σκόνη. Το μοντέλο δεν έχει σχεδιαστεί για ταξίδια σε νερό. Το νερό θα εισχωρήσει στα ελαστικά και θα τα καταστρέψει. Τα ηλεκτρονικά εξαρτήματα δεν είναι επίσης αδιάβροχα, αλλά προστατεύονται από το νερό που πισπιλάει.

Ελέγχετε επίσης τακτικά τα ακόλουθα σημεία:

Είναι σφιχτά τα παξιμάδια των τροχών και οι βιδωτές συνδέσεις;

Είναι ο μοχλός ελέγχου του σερβομηχανισμού σταθερά τοποθετημένος στον άξονα του σερβομηχανισμού; Είναι η μπαταρία κίνησης φορτισμένη και στερεωμένη στη θήκη;

Λειτουργούν ομαλά τα περιστρεφόμενα και κινούμενα μέρη; Έχει ρυθμιστεί σωστά η οπισθέλκουσα του γραναζιού;

Είναι τα καλώδια δρομολογημένα και ασφαλισμένα έτσι ώστε να μην παγιδεύονται σε κινούμενα μέρη; Είναι επαρκής η εμβέλεια του πομπού; Το μοντέλο είναι ήδη συναρμολογημένο έτοιμο για οδήγηση και μπορεί να τεθεί σε λειτουργία αμέσως μετά την τοποθέτηση των μπαταριών του πομπού (δεν περιλαμβάνονται) και της μπαταρίας κίνησης (δεν περιλαμβάνονται). Τα εξαρτήματα κίνησης και ελέγχου συναρμολογούνται και καλωδιώνονται, ενώ ο πομπός και ο δέκτης συνδέονται αυτόματα. Ωστόσο, θα πρέπει να ελέγξετε όλες τις βιδωτές συνδέσεις για τη στεγανότητά τους πριν από την πρώτη βόλτα. Αντικαταστήστε αμέσως τα ελαττωματικά εξαρτήματα και καθαρίστε το μοντέλο για να απομακρύνετε τη βρωμιά και τη σκόνη.

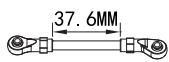
Ελέγχετε επίσης τακτικά τα ακόλουθα σημεία:

Είναι σφιχτά τα παξιμάδια των τροχών και οι βιδωτές συνδέσεις;

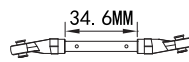
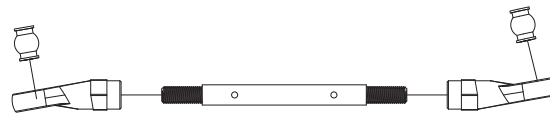
Είναι ο μοχλός ελέγχου του σερβομηχανισμού σταθερά τοποθετημένος στον άξονα του σερβομηχανισμού; Είναι η μπαταρία κίνησης φορτισμένη και στερεωμένη στη θήκη;

Τα περιστρεφόμενα και κινούμενα μέρη λειτουργούν ομαλά; Έχει ρυθμιστεί σωστά η οπισθέλκουσα του γραναζιού;

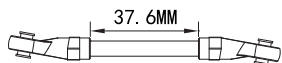
Είναι τα καλώδια δρομολογημένα και ασφαλισμένα έτσι ώστε να μην παγιδεύονται σε κινούμενα μέρη; Είναι επαρκής η εμβέλεια του πομπού;



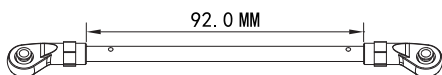
7800



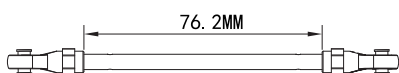
7801



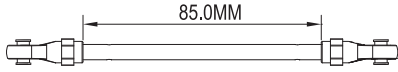
7802



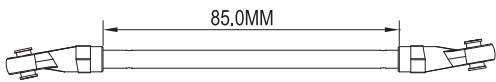
7803



7804

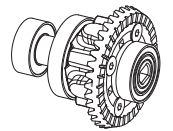


7805

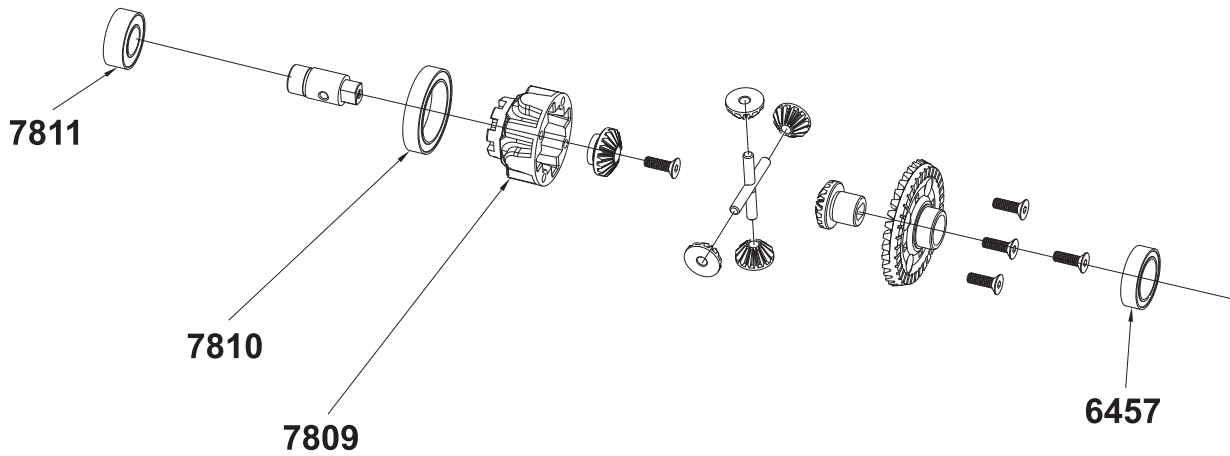


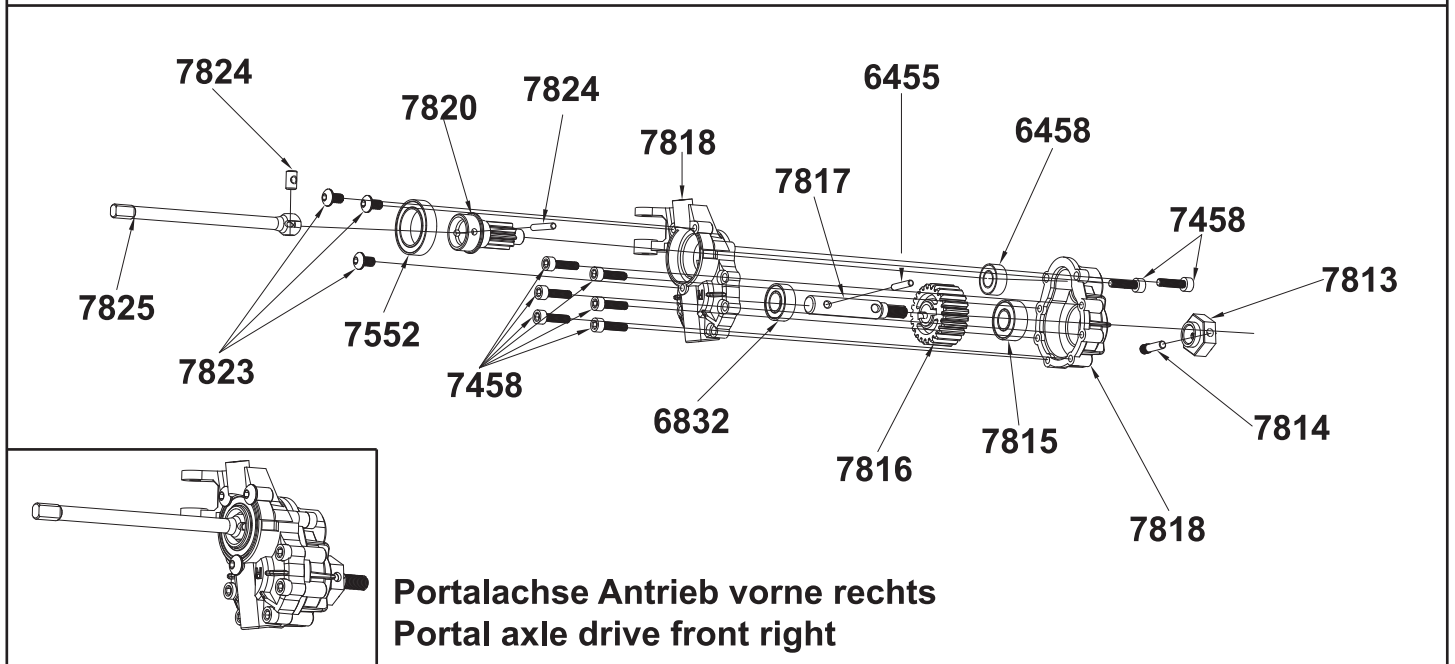
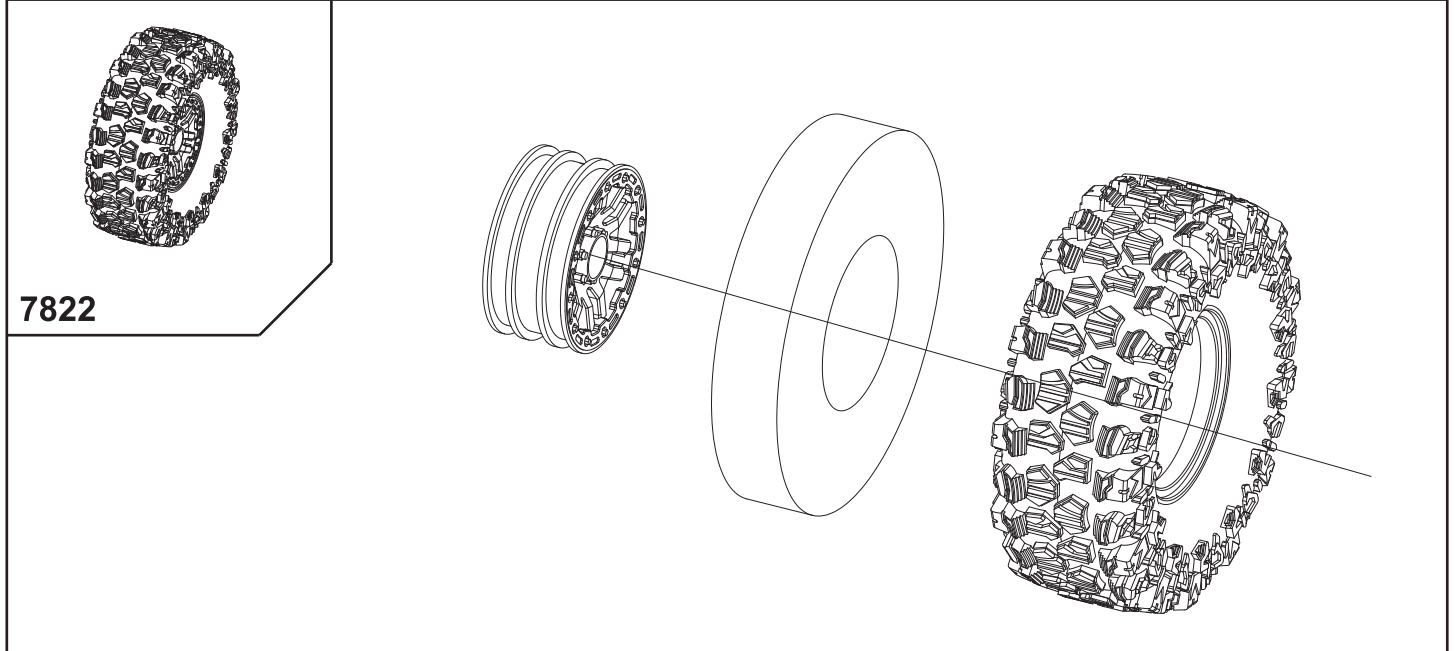
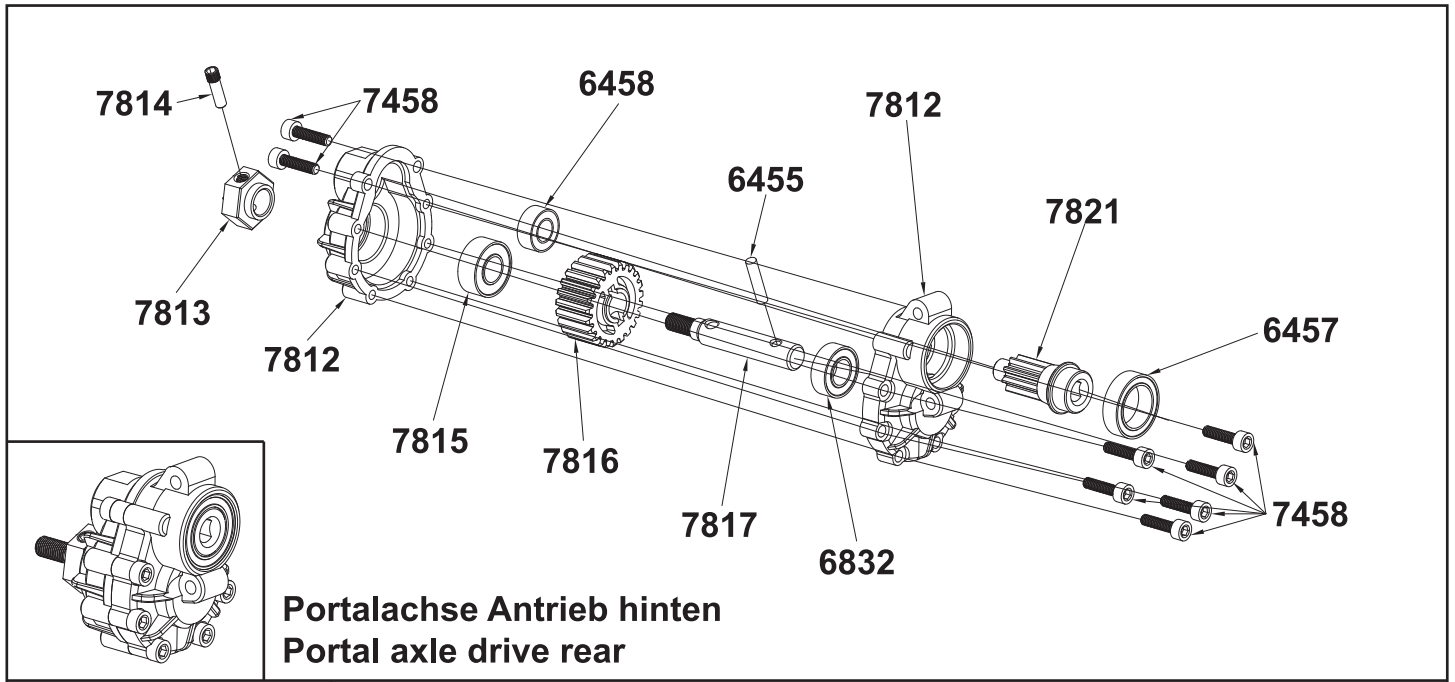
7806

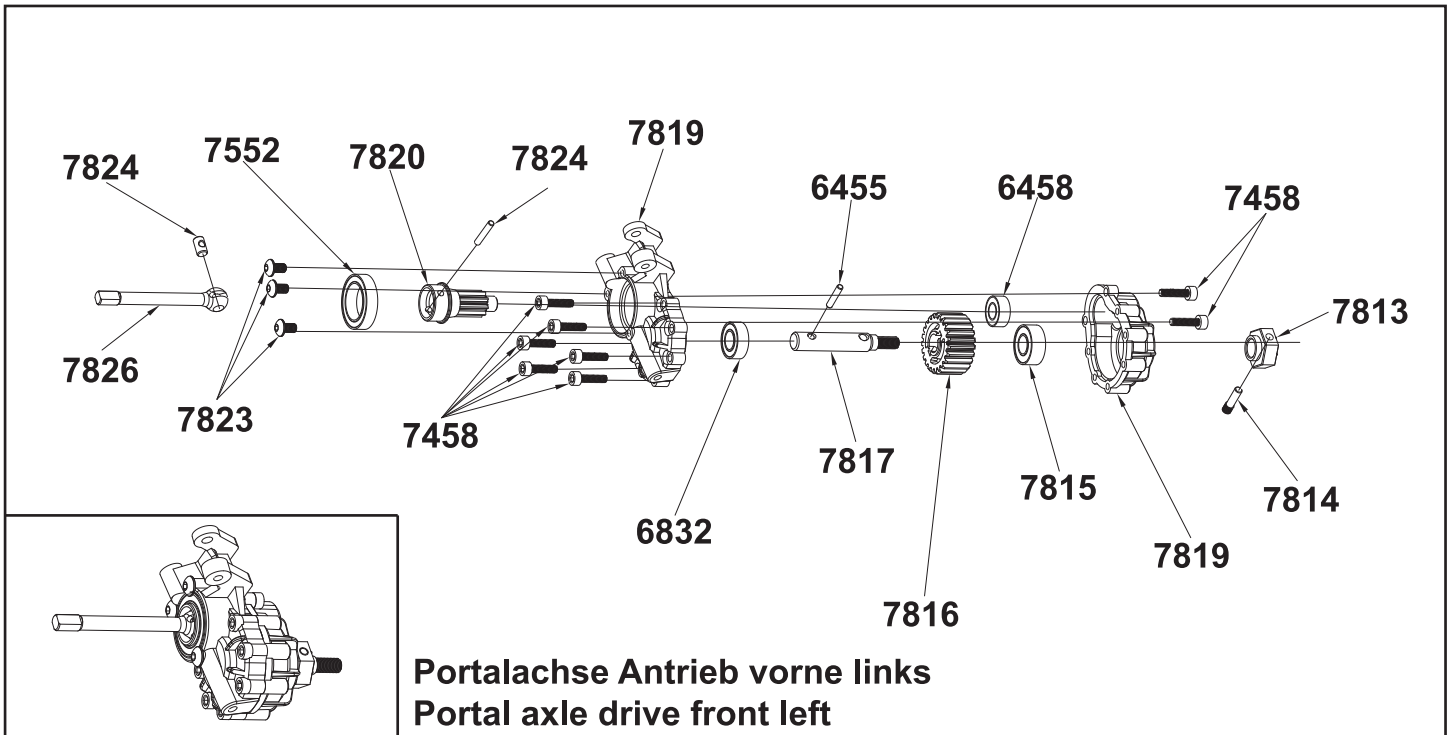
Differential



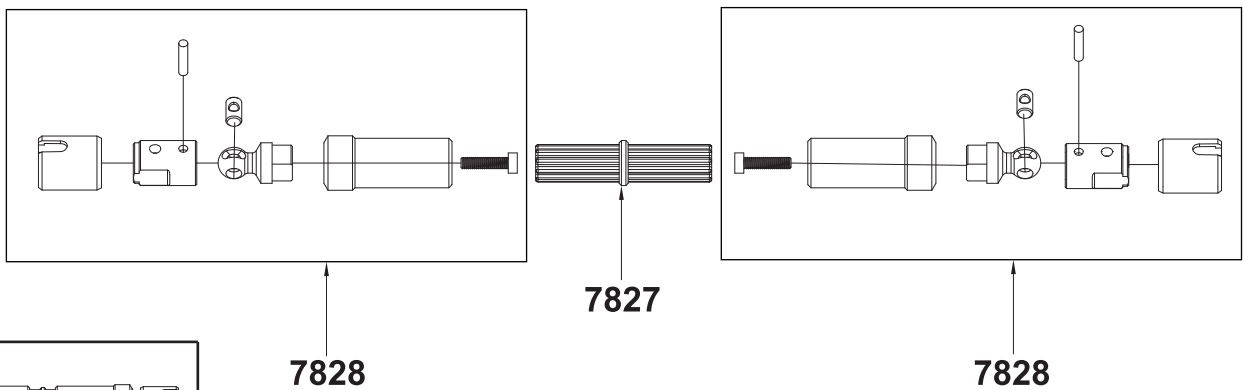
8225



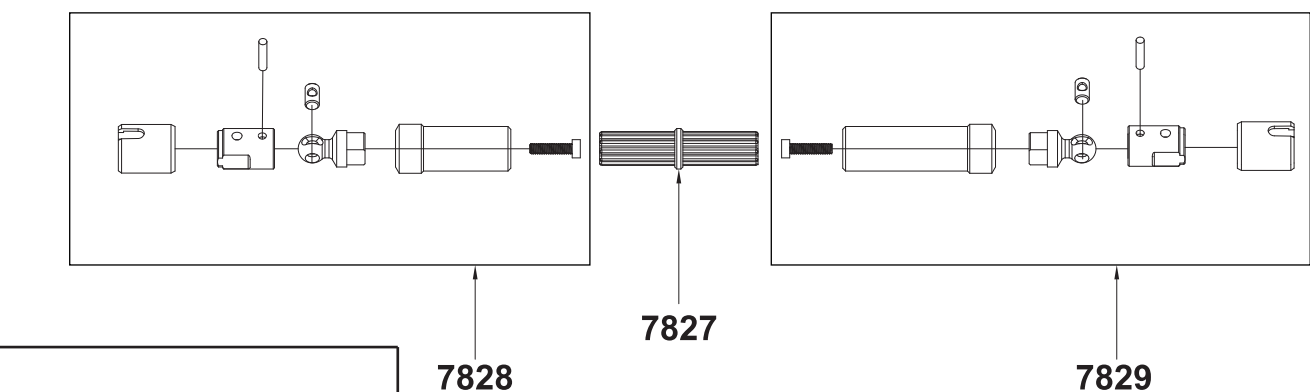




Mittel-Antriebswelle vorne
Center drive shaft front



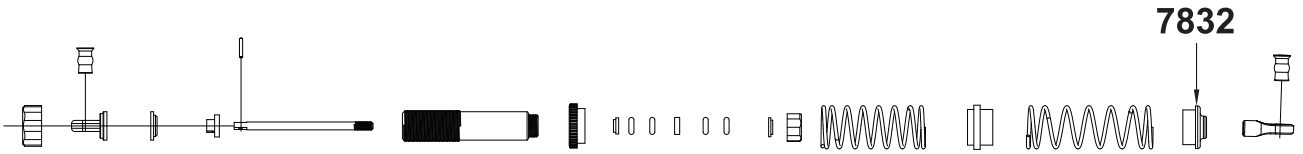
Mittel-Antriebswelle hinten
Center drive shaft rear





7830

Stoßdämpfer hinten
Shock absorber rear

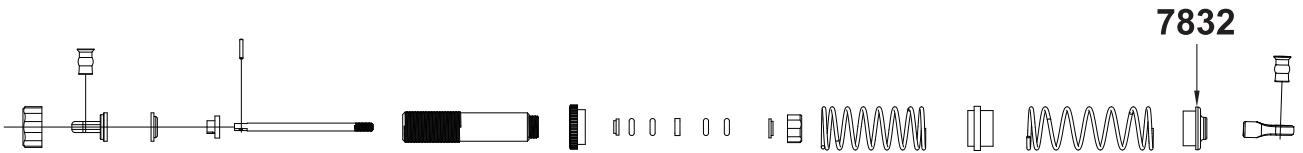


7832

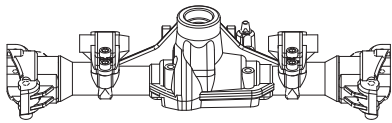


7898

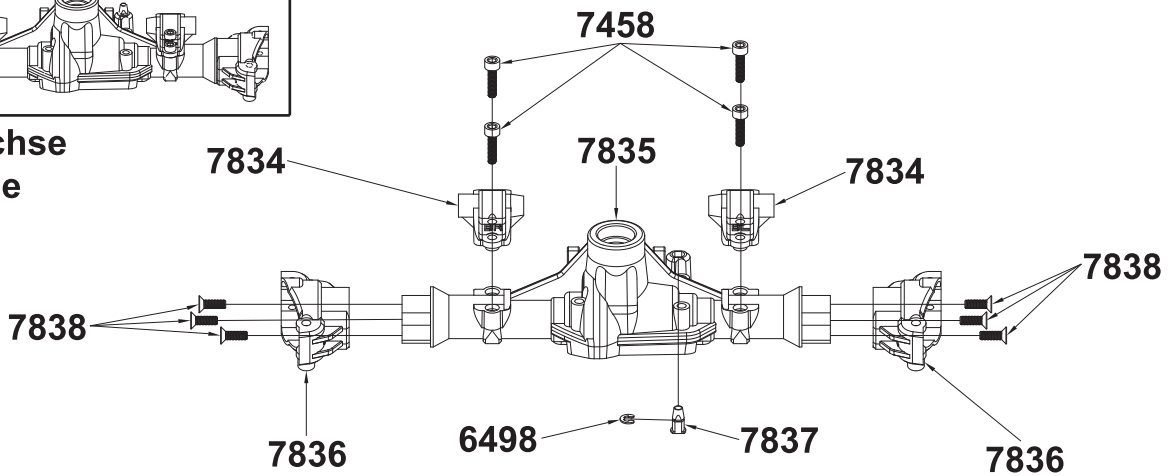
Stoßdämpfer vorne
Shock absorber front



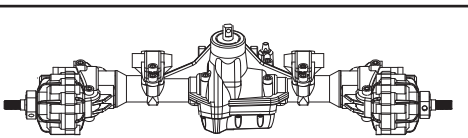
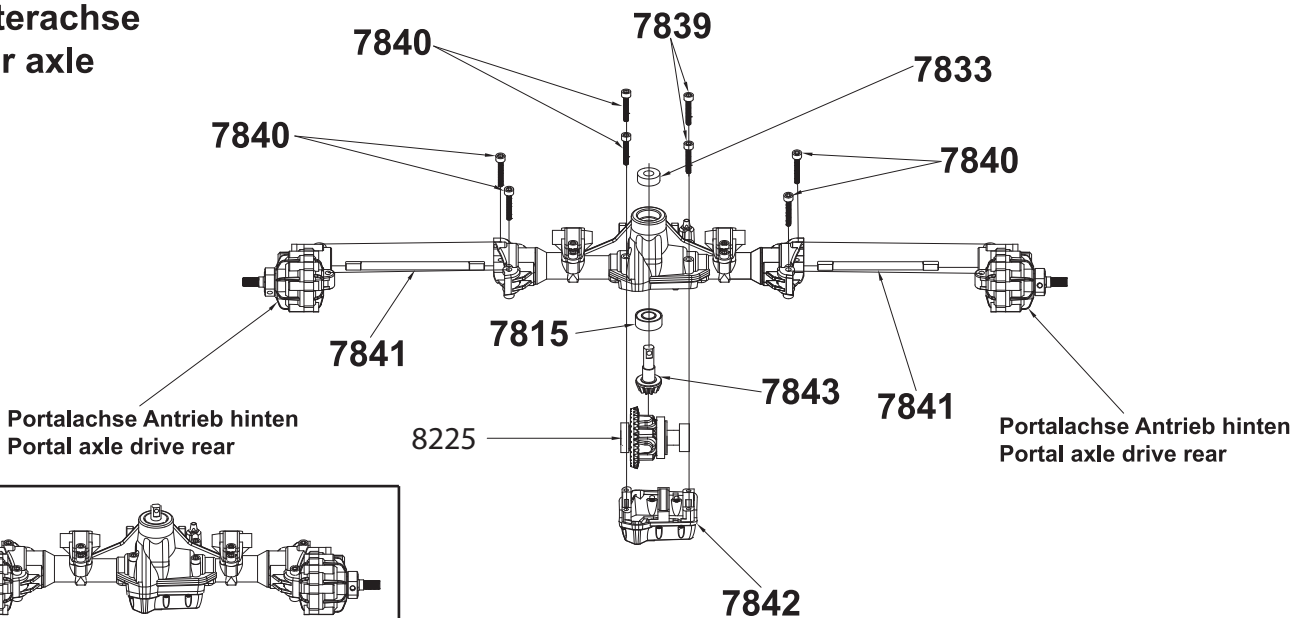
7832



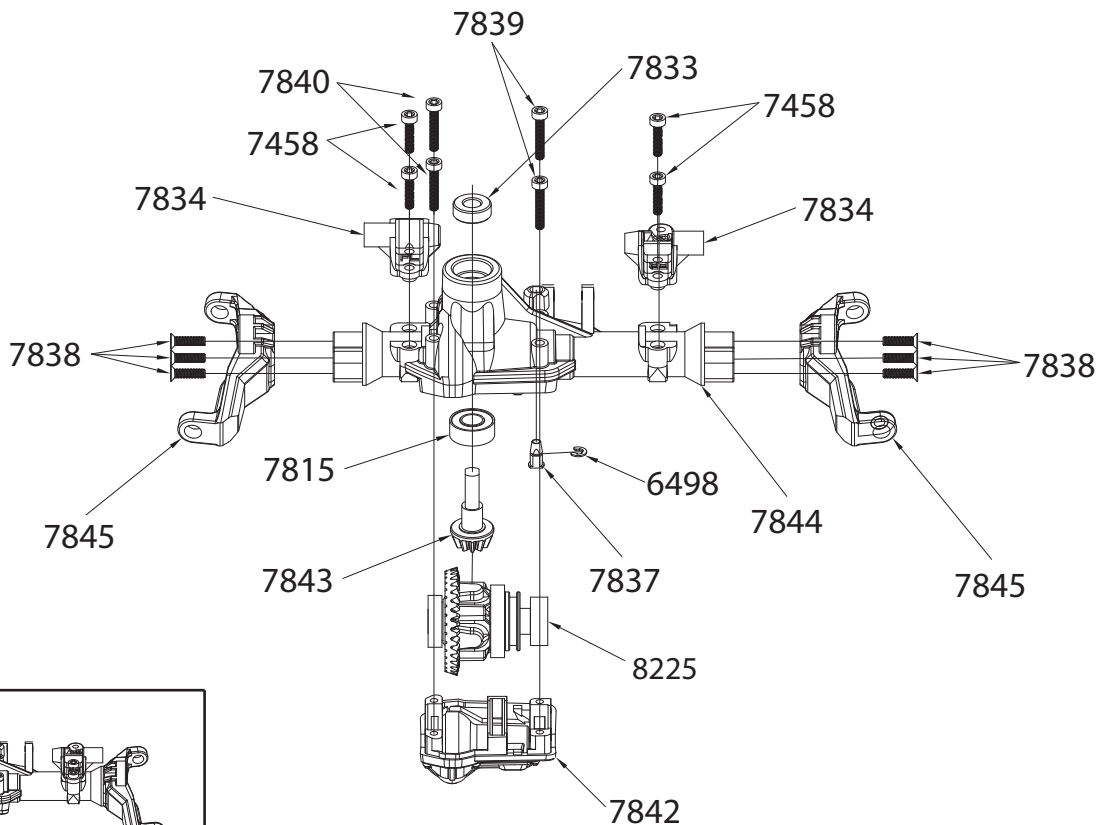
Hinterachse
Rear axle



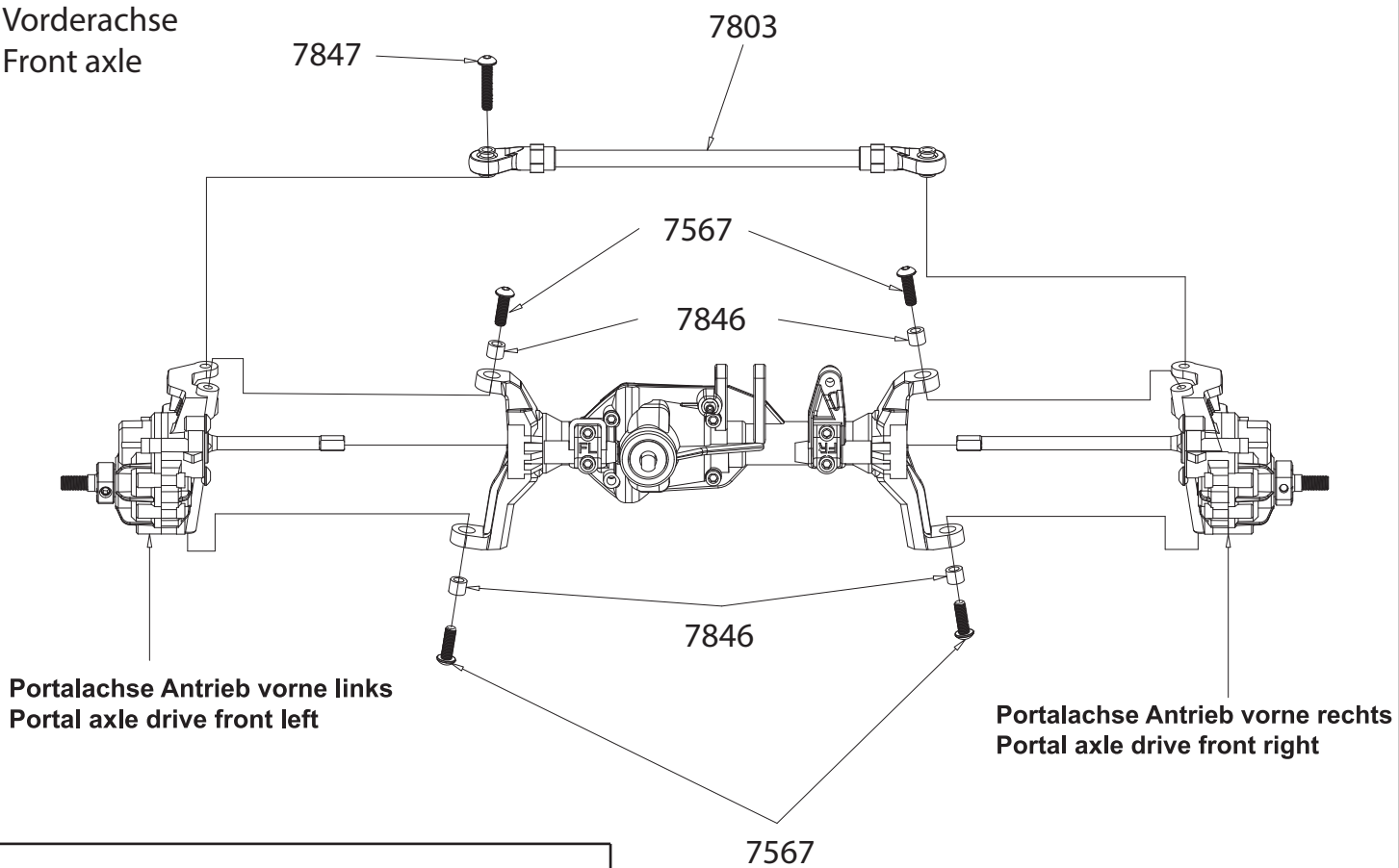
Hinterachse
Rear axle



Vorderachse
Front axle



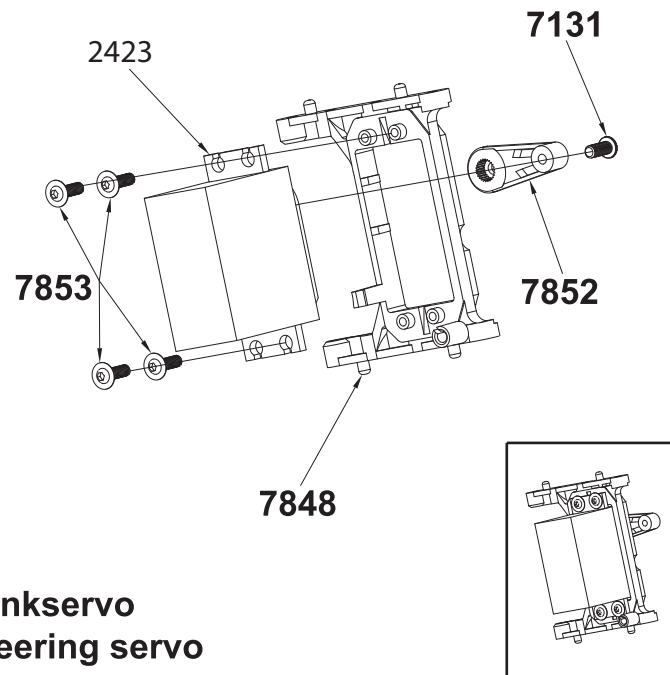
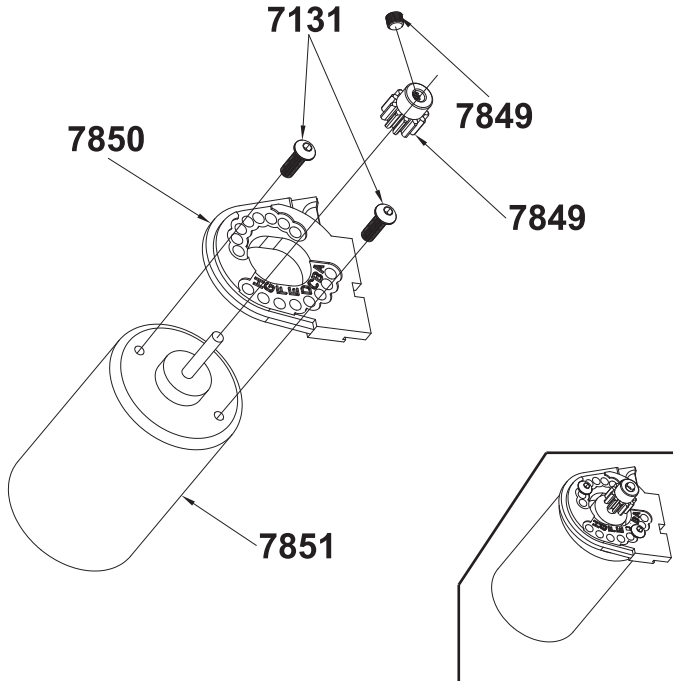
Vorderachse
Front axle



Portalachse Antrieb vorne links
Portal axle drive front left

Portalachse Antrieb vorne rechts
Portal axle drive front right

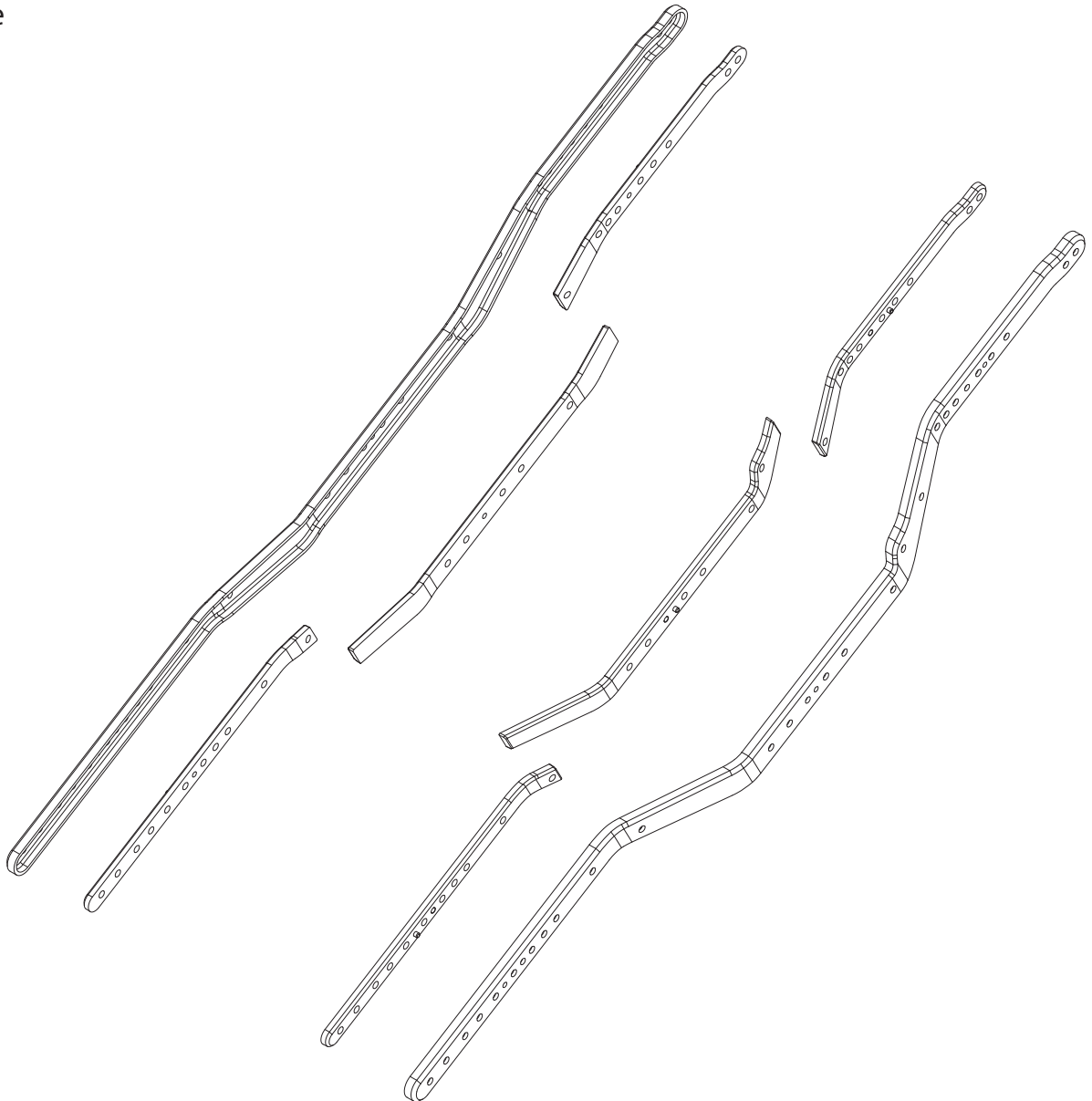
Motor



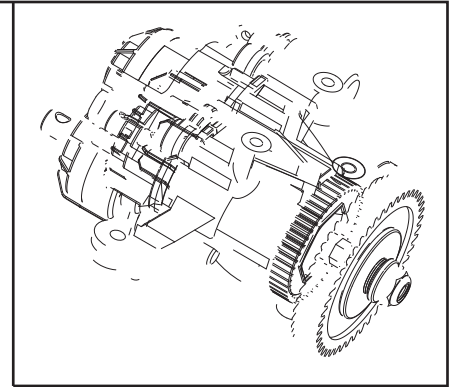
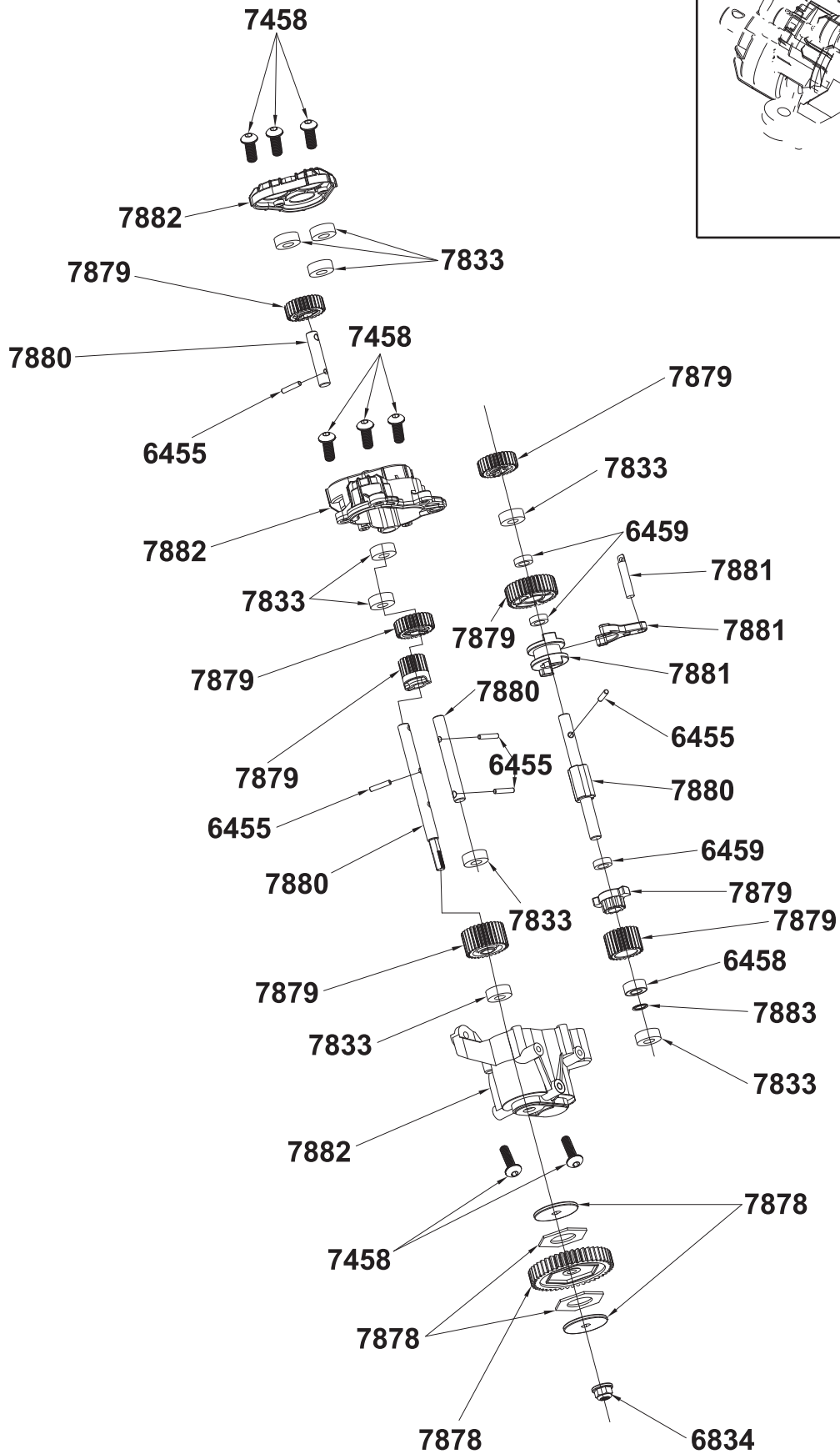
**Lenkservo
Steering servo**

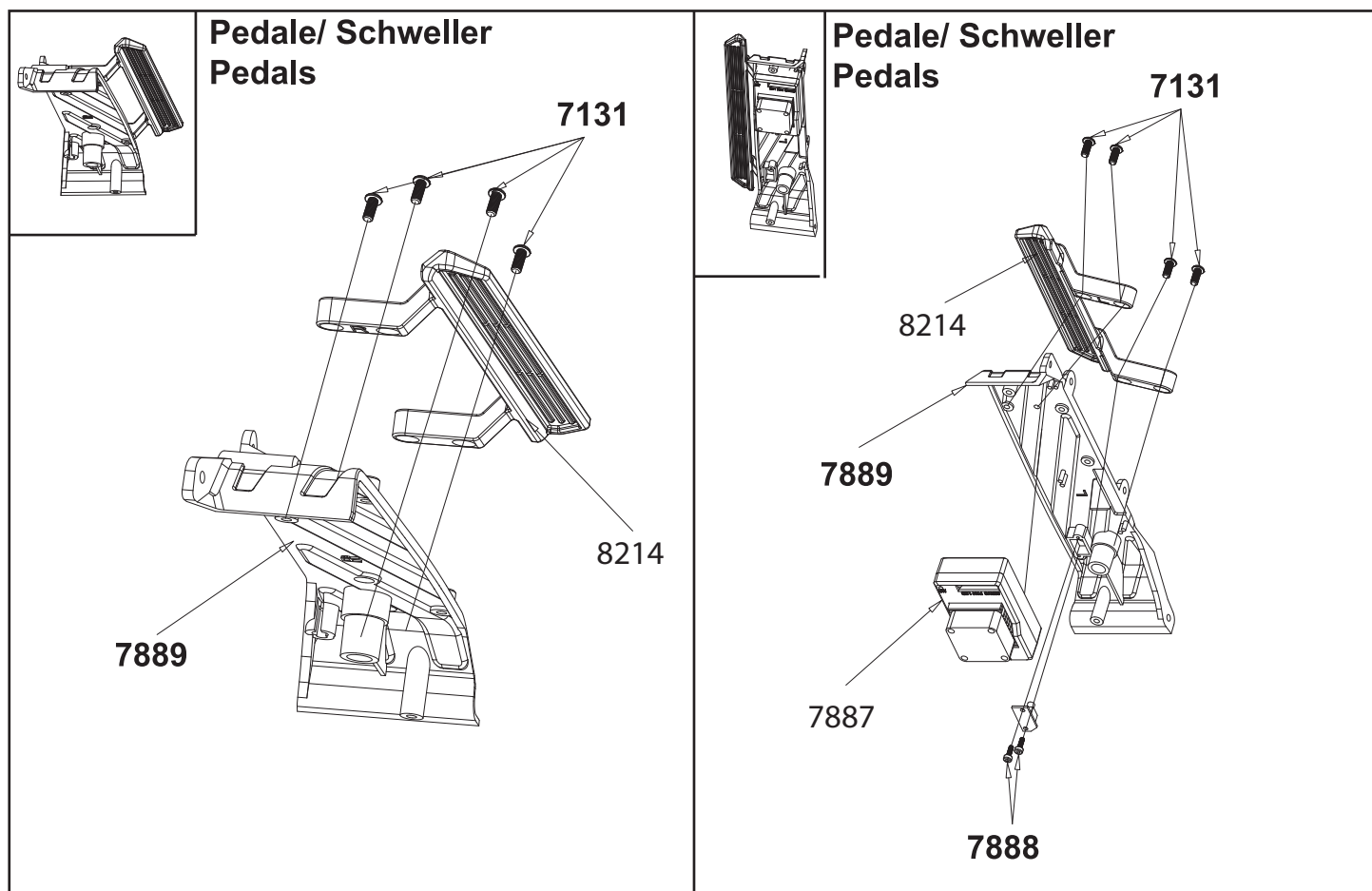
**Hauptrahmen
Main frame**

8226

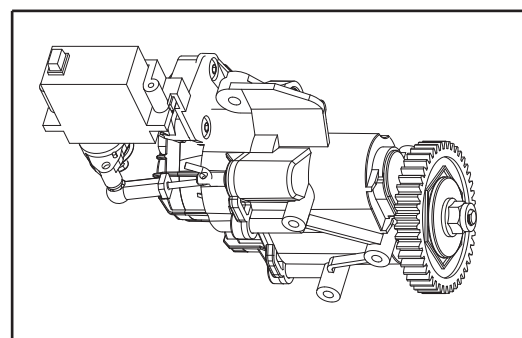
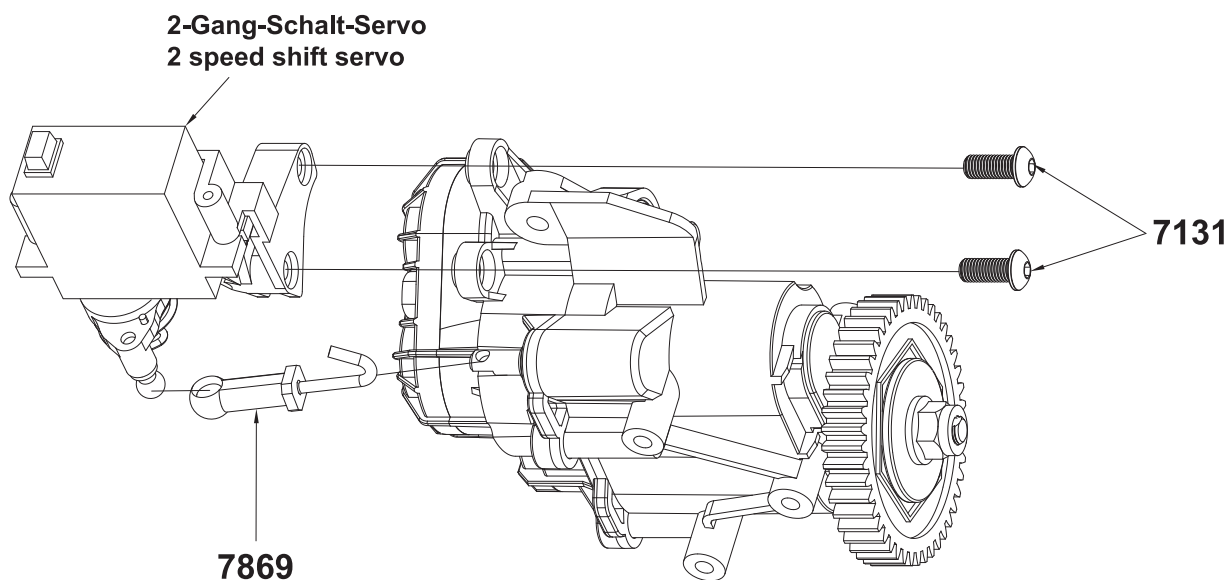


2-Gang-Getriebe 2 speed transmission

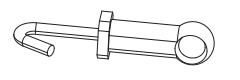
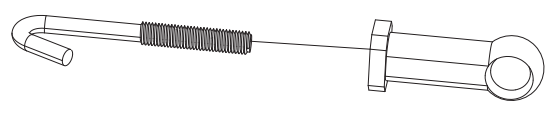
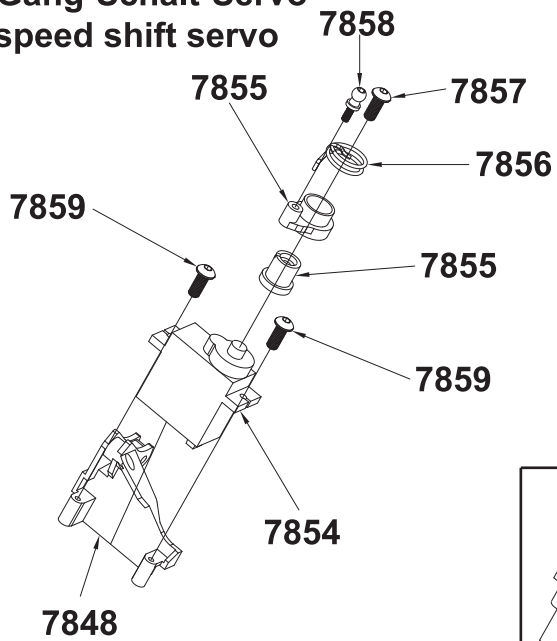




2-Gang-Getriebe
2 speed transmission

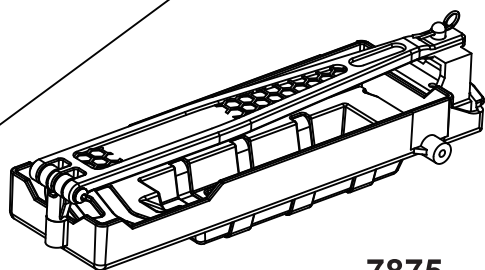
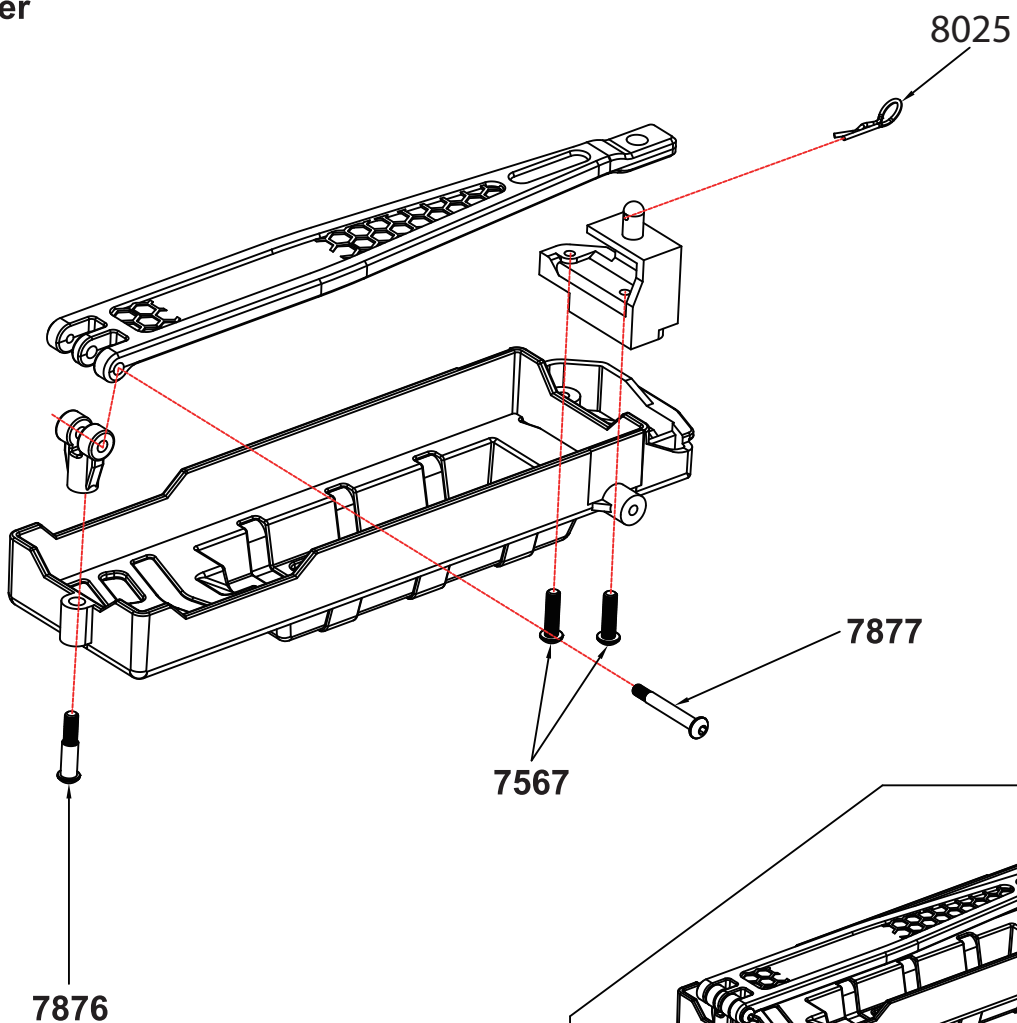


2-Gang-Schalt-Servo
2 speed shift servo



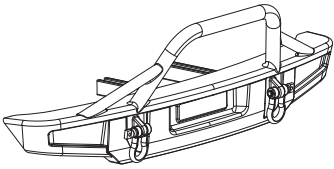
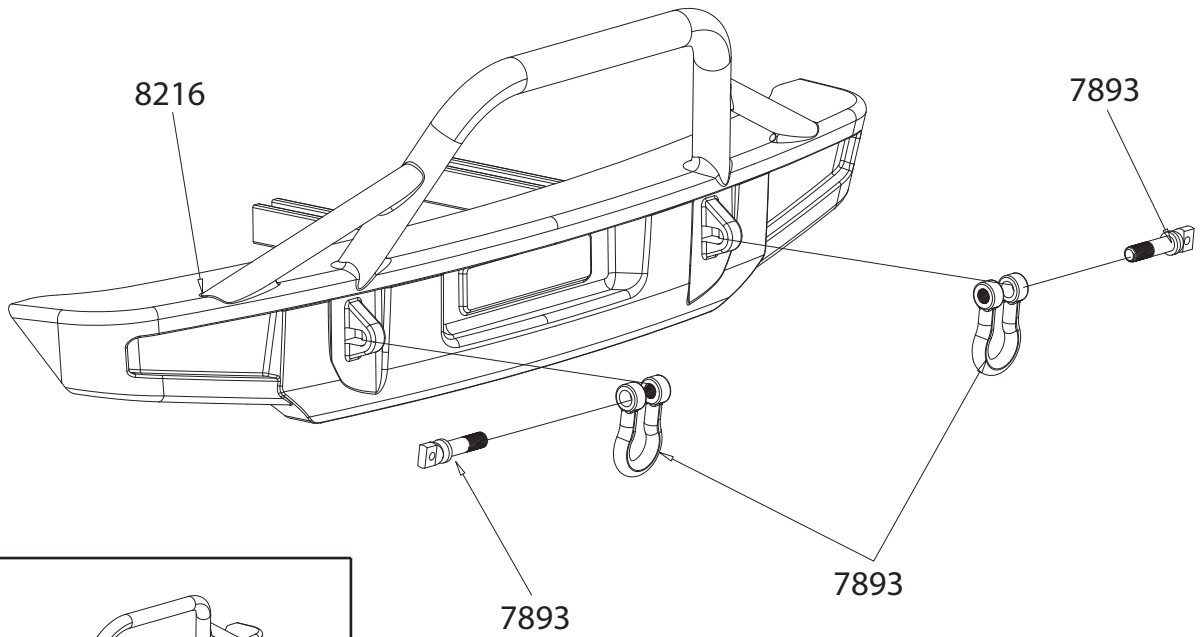
7869

Akkualterung
Battery holder

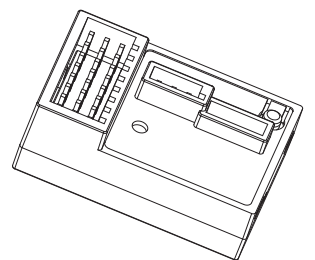
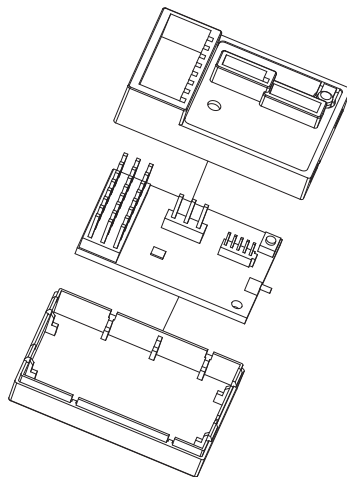


7875

Frontrammer
Front bumper

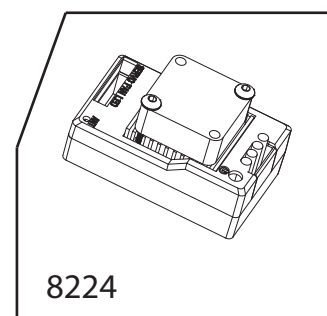
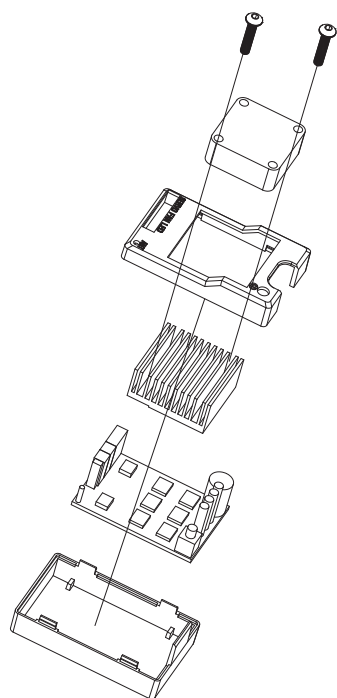


Empfänger
Receiver

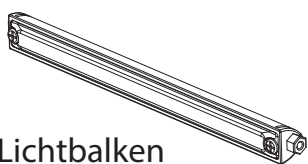


8215

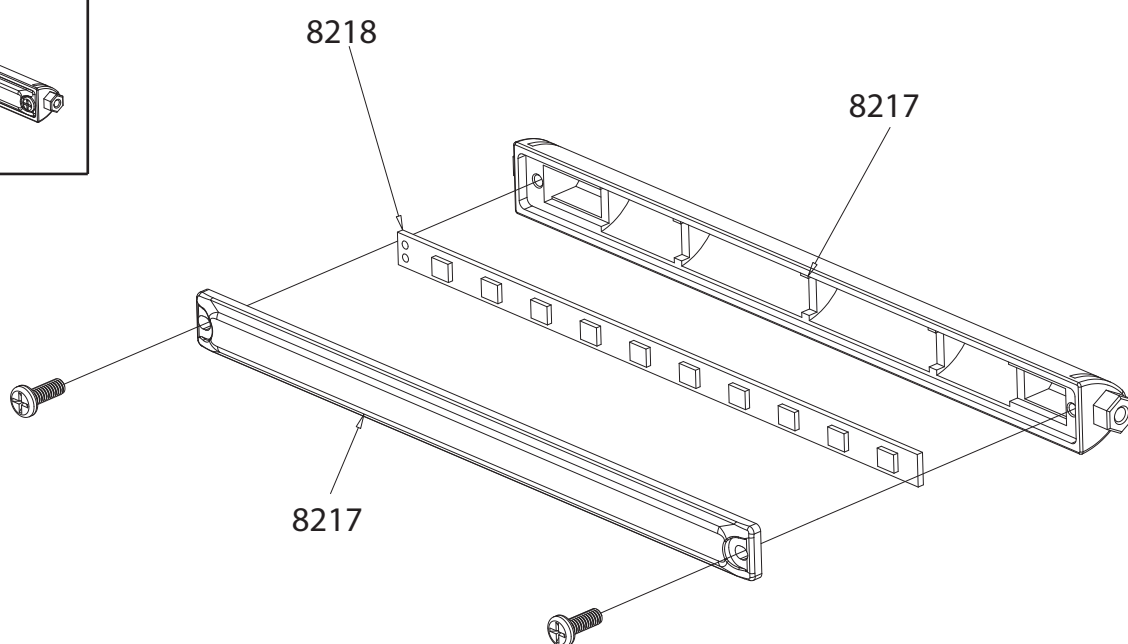
Fahrtenregler ESC



8224



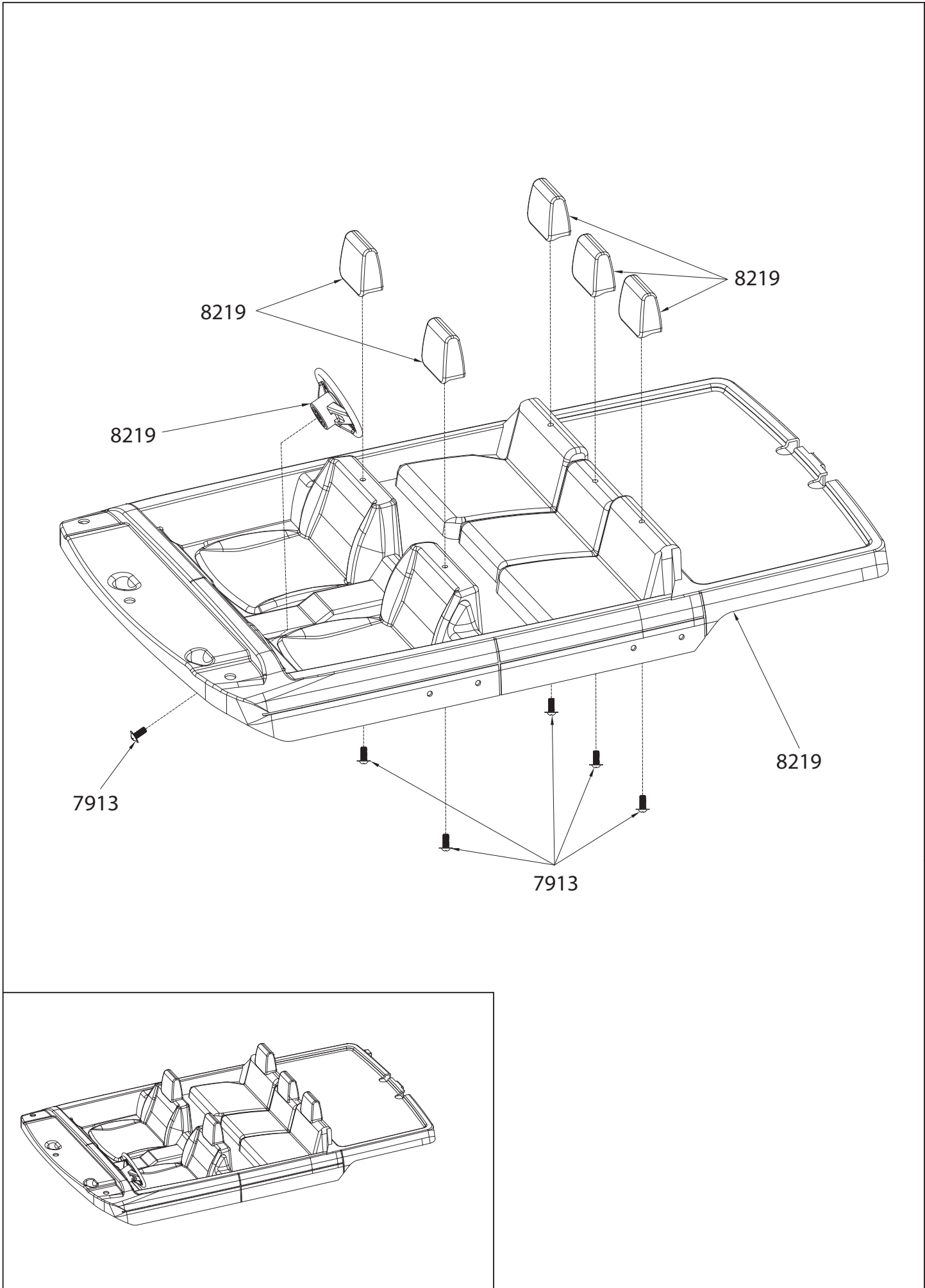
Lichtbalken
Roof lamp

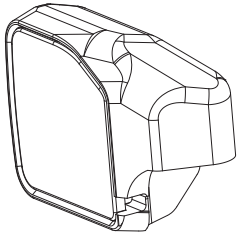


8218

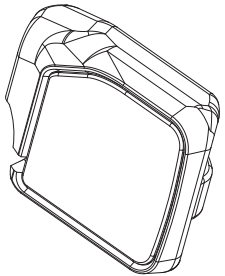
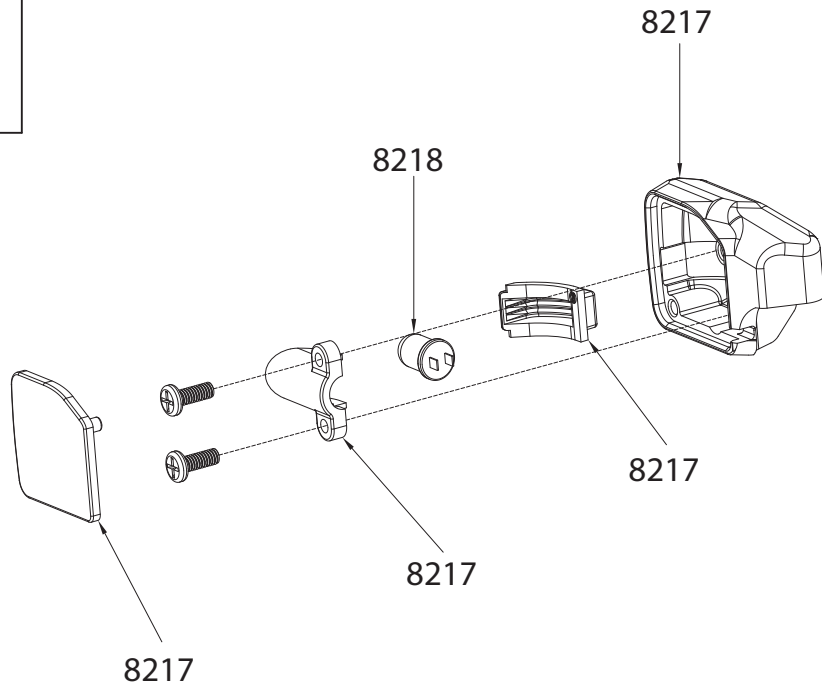
8217

8217

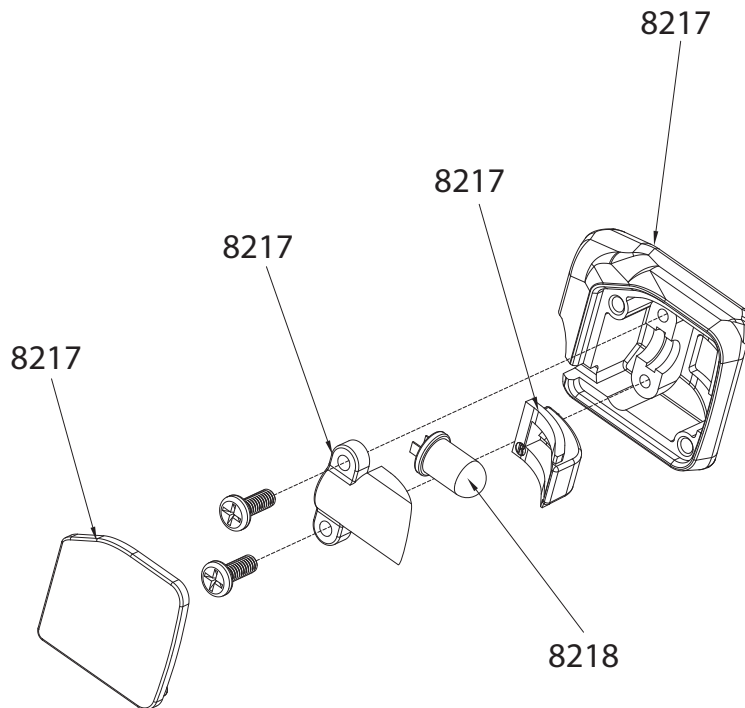


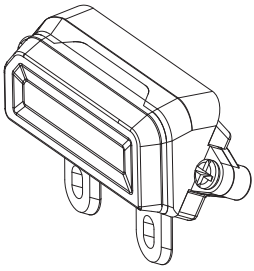


Left rearview mirror assembly

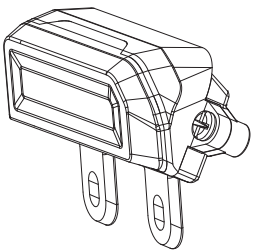
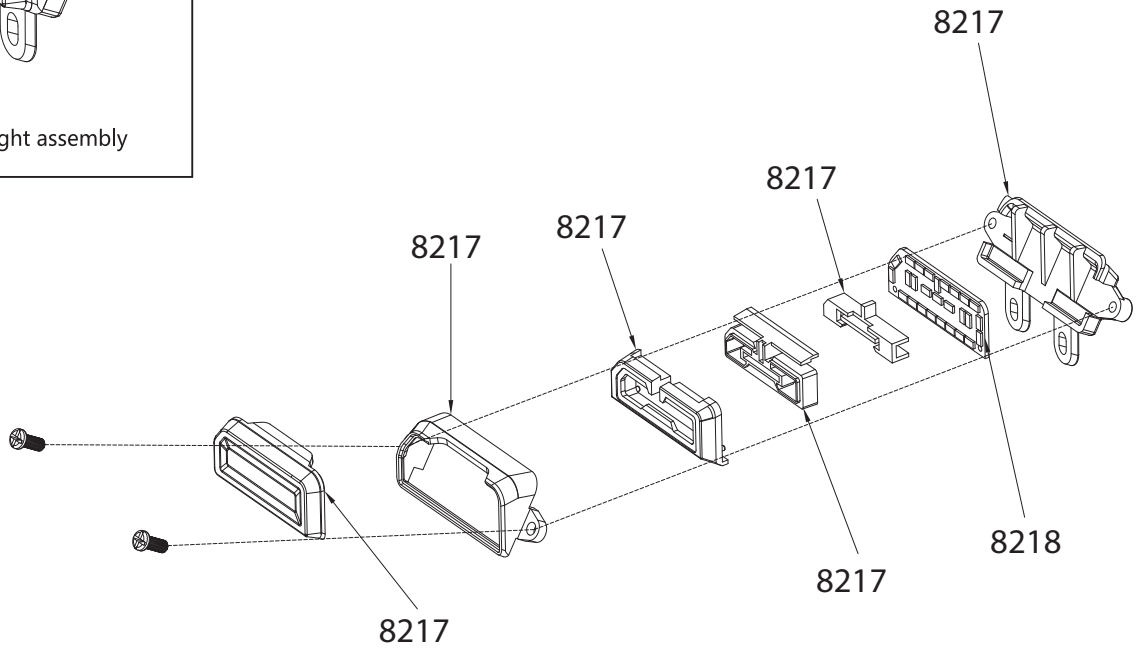


Right rearview mirror assembly

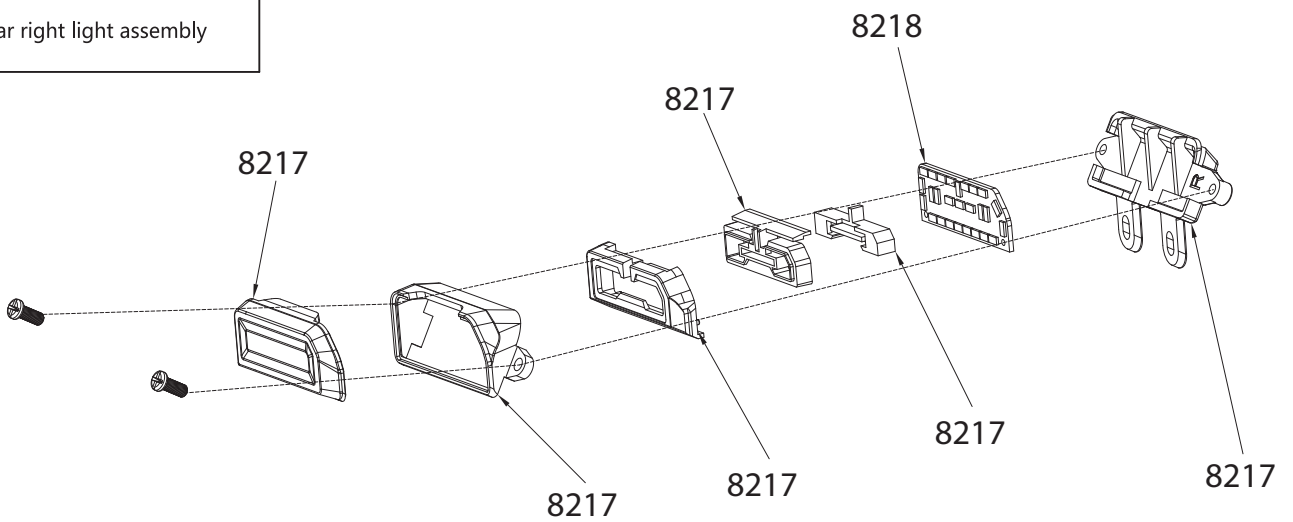


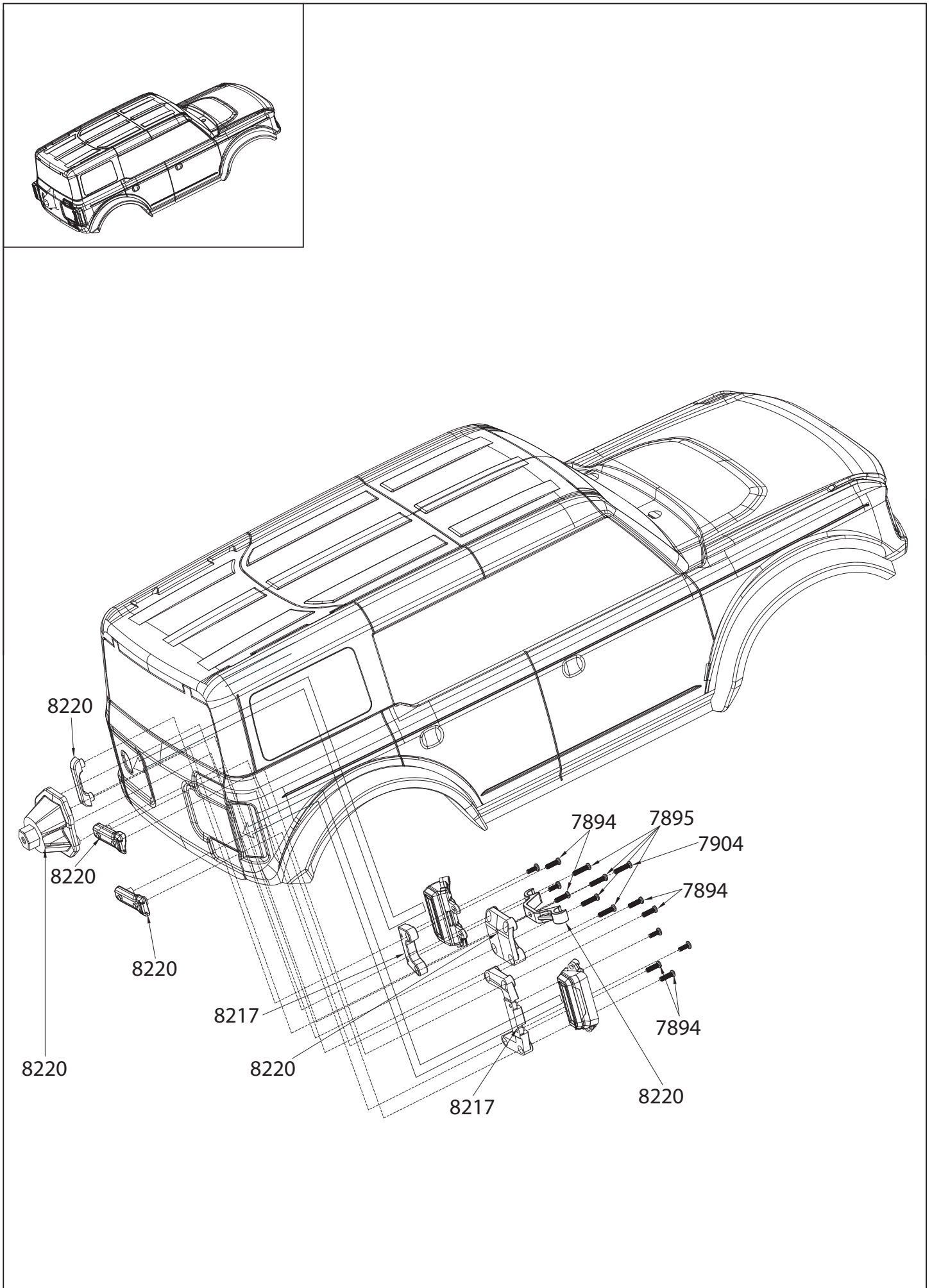


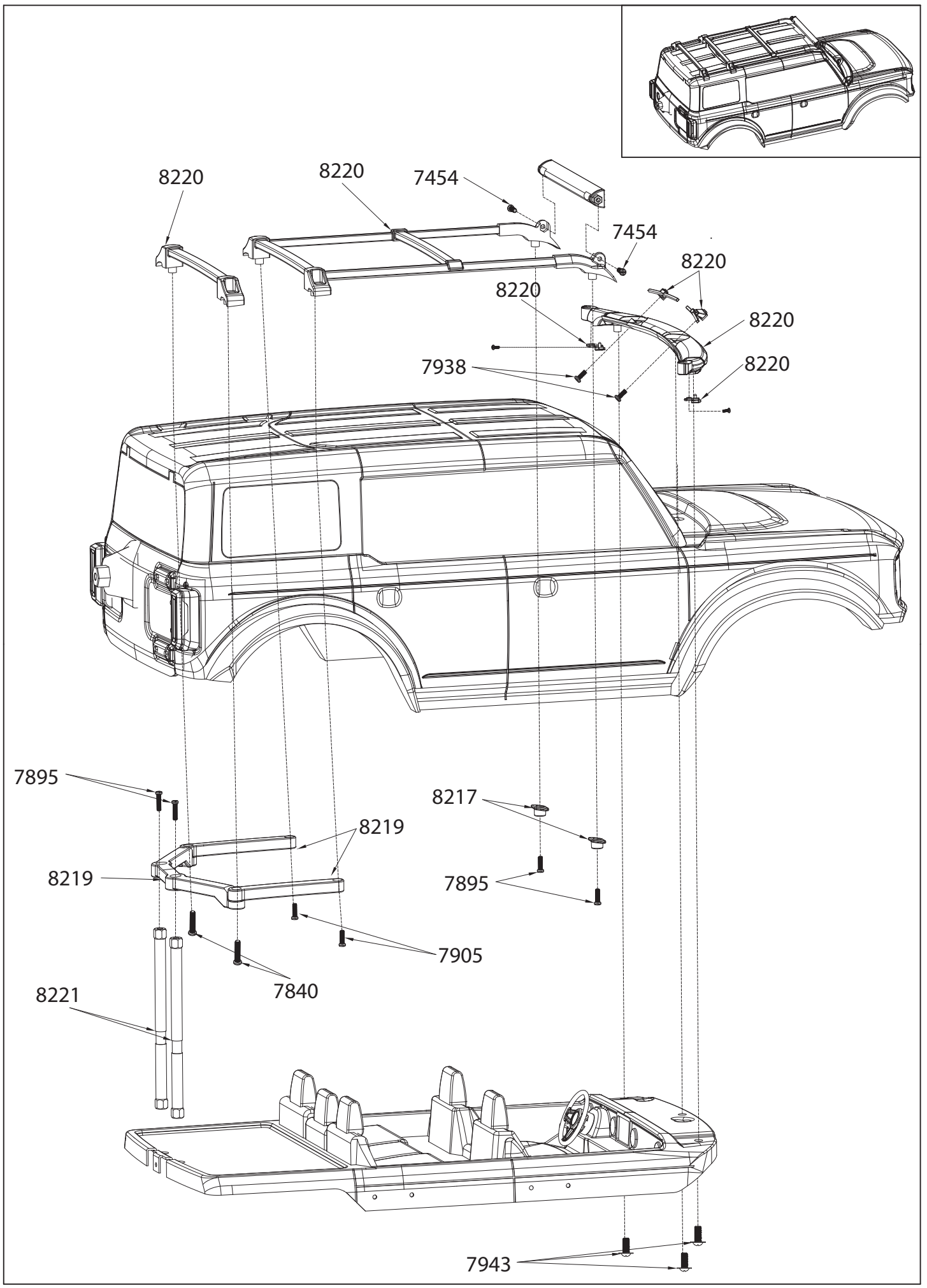
Rear left light assembly

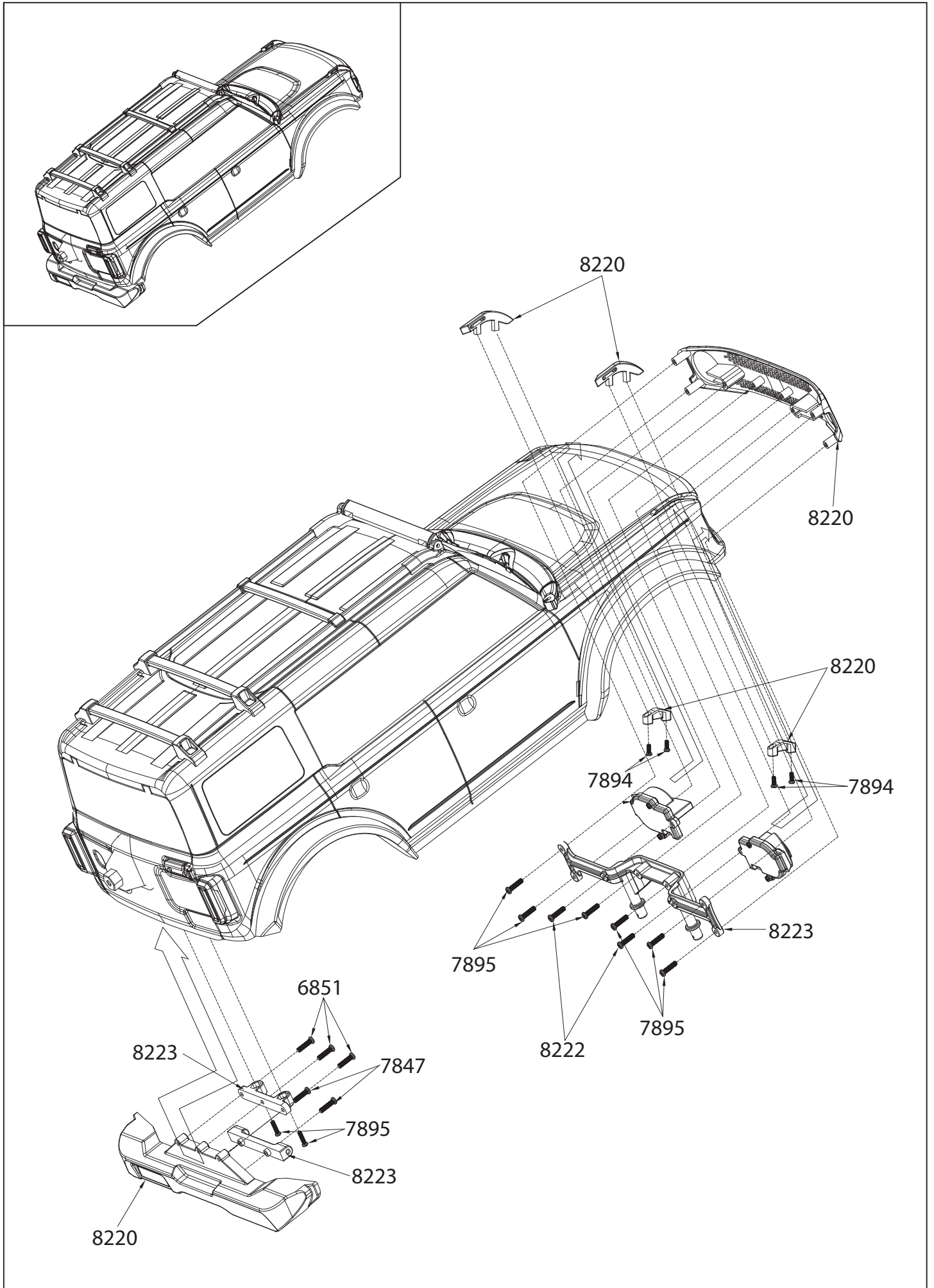


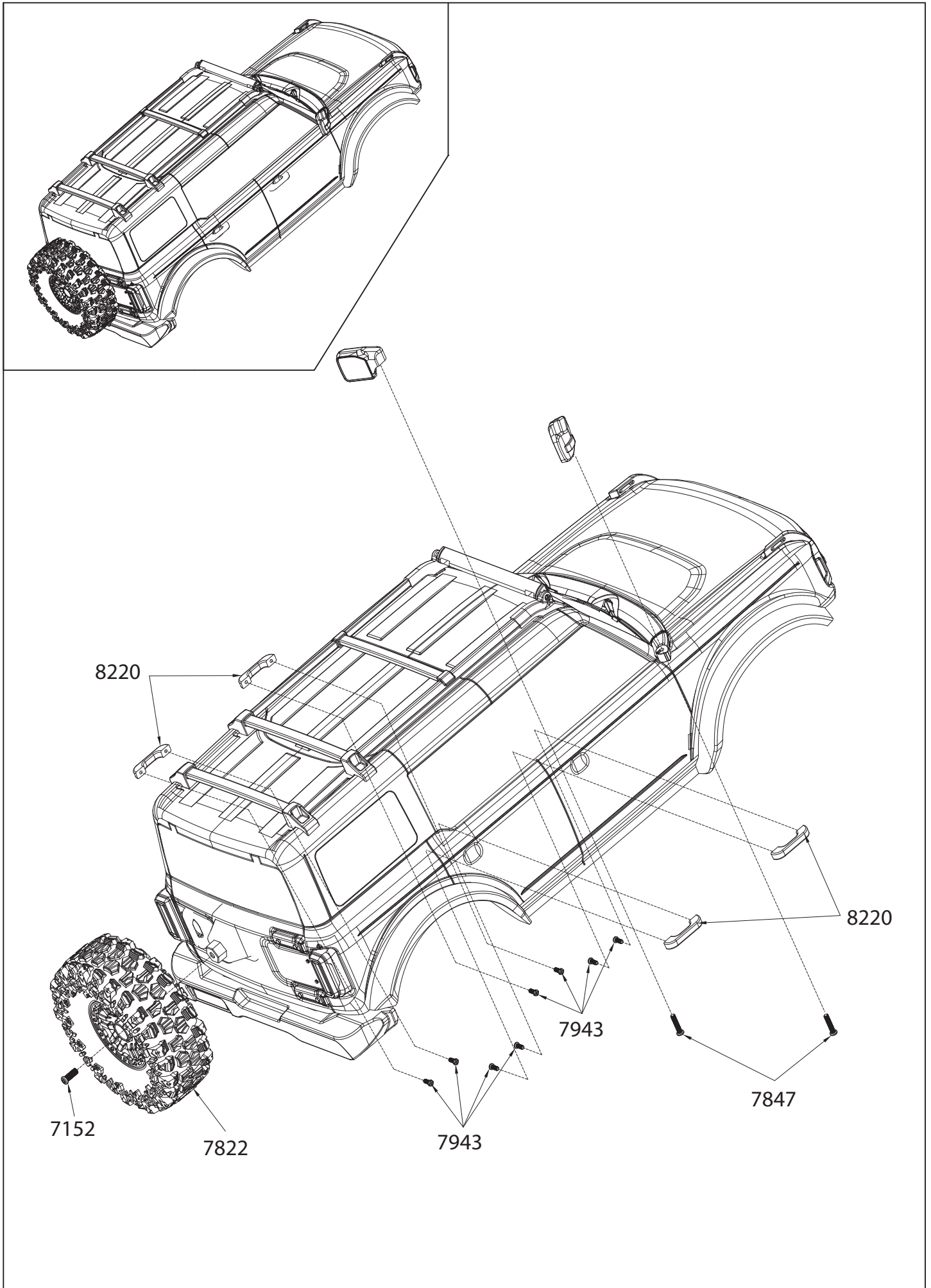
Rear right light assembly

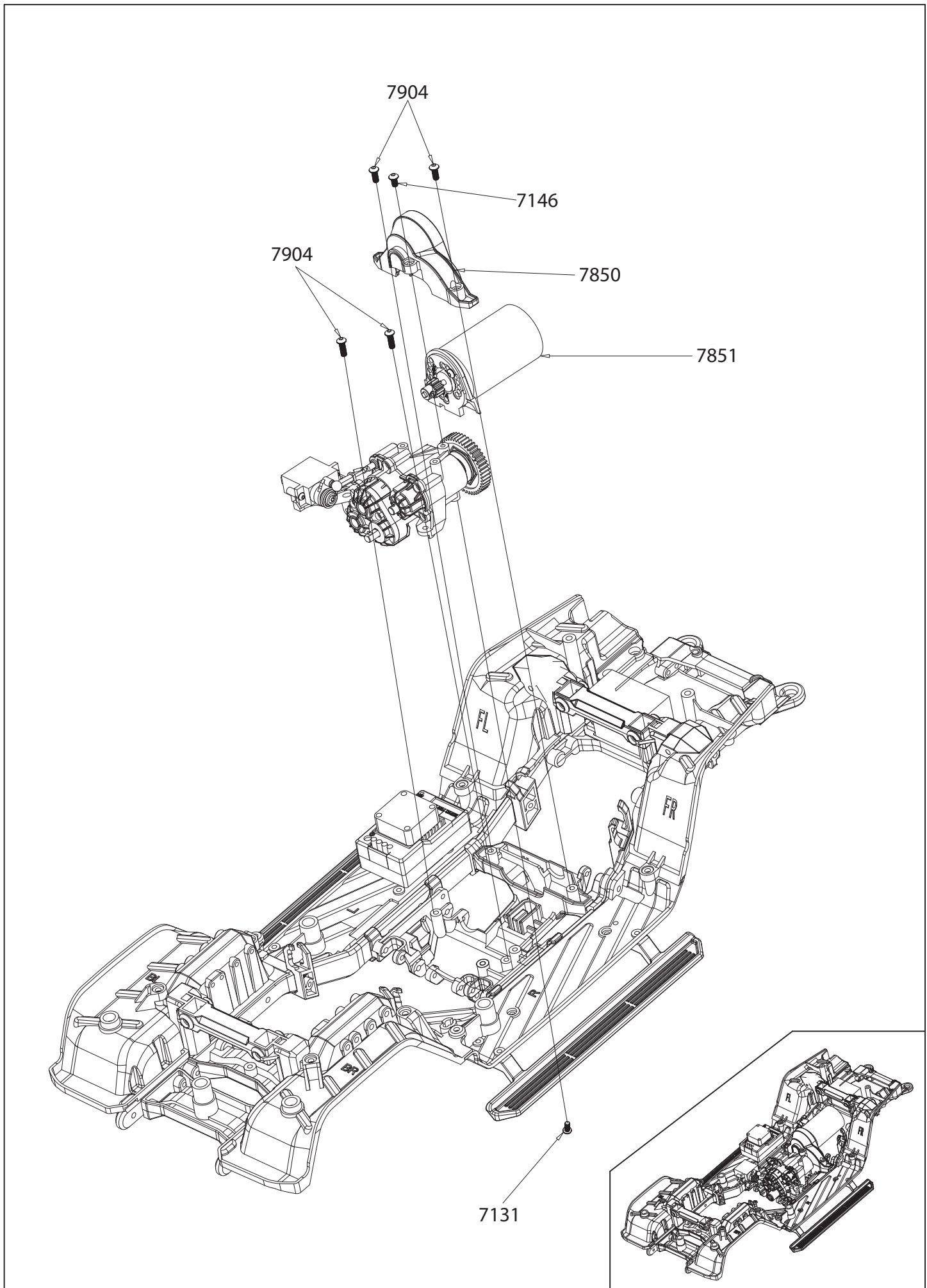


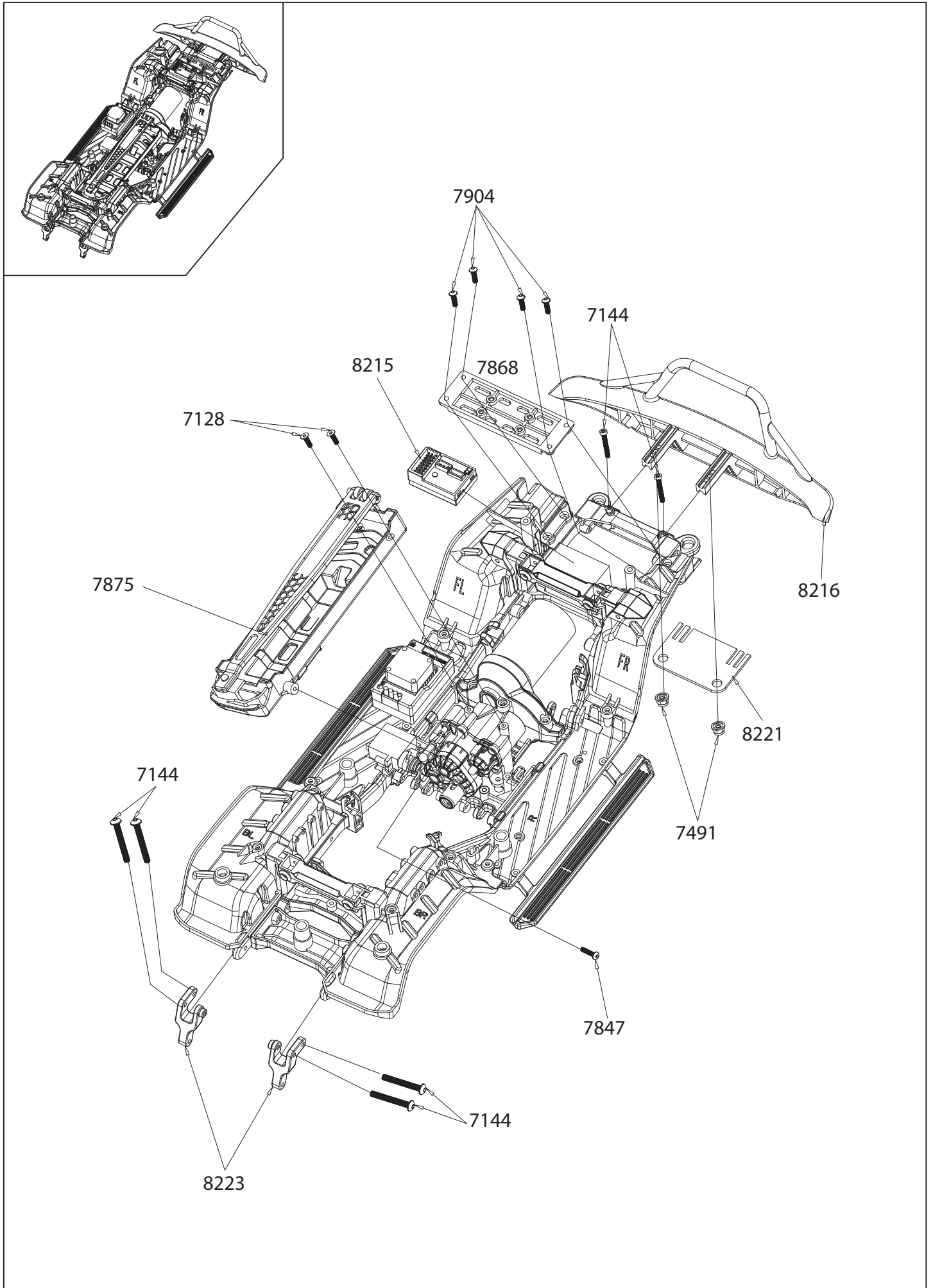


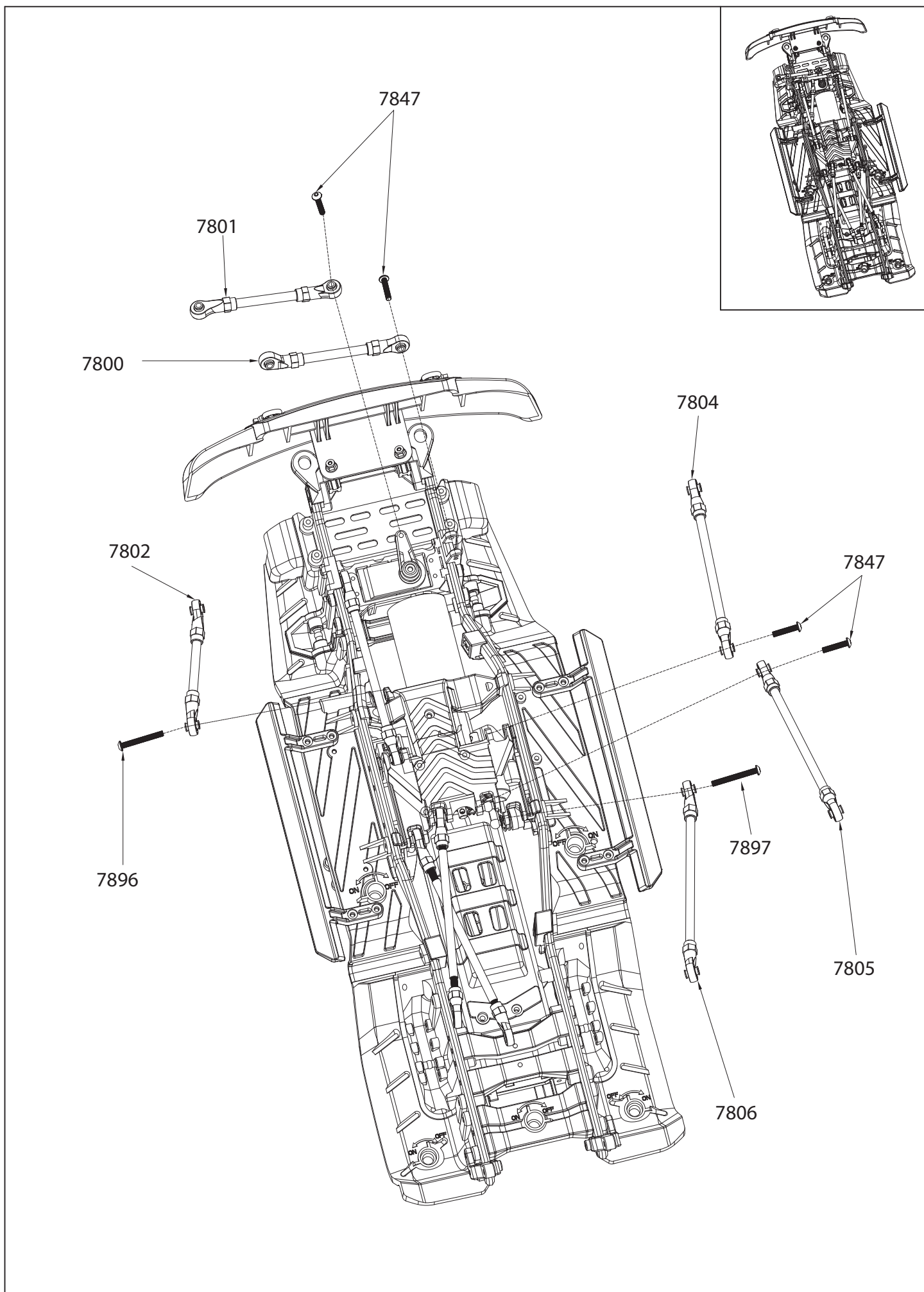


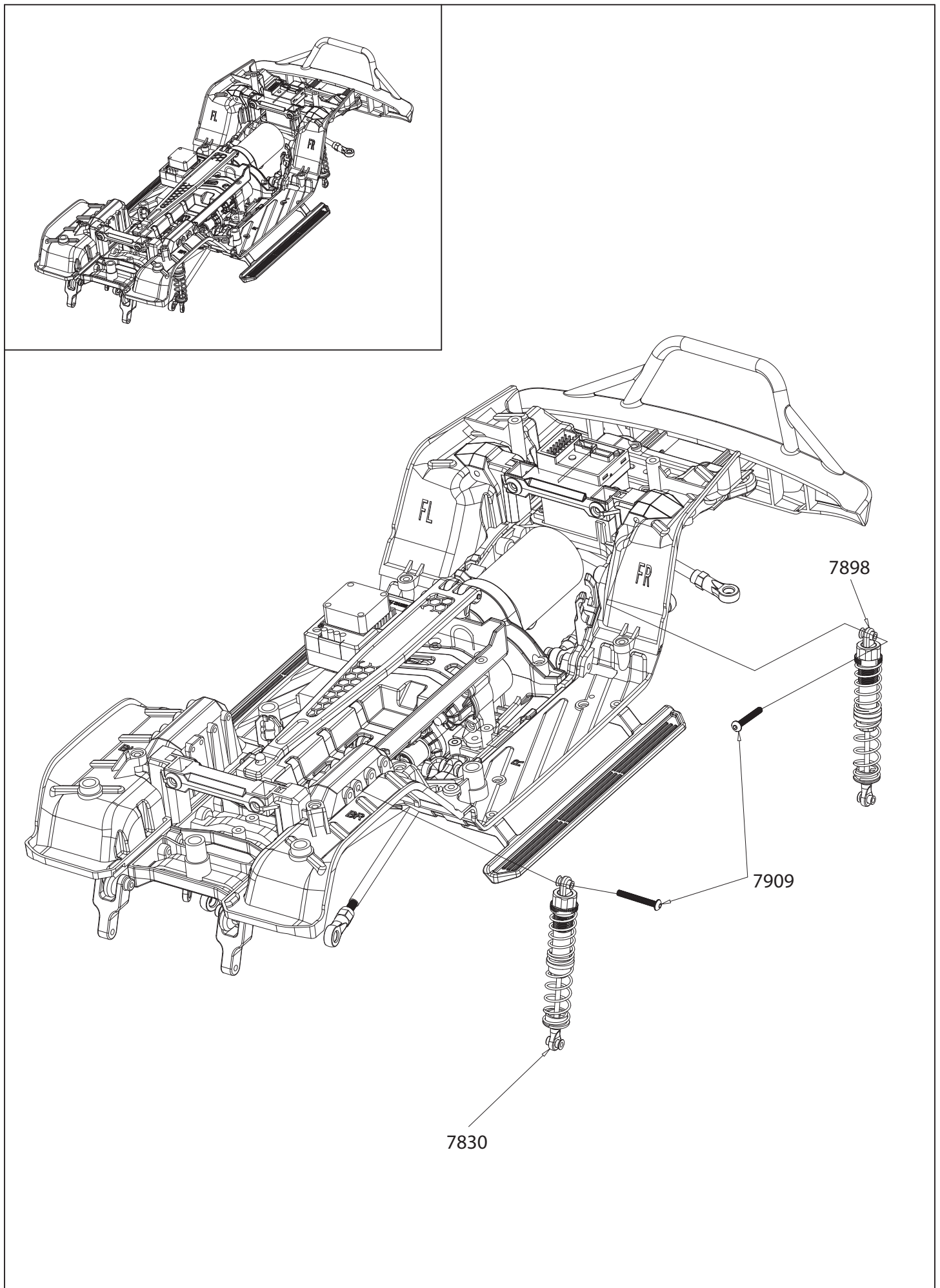


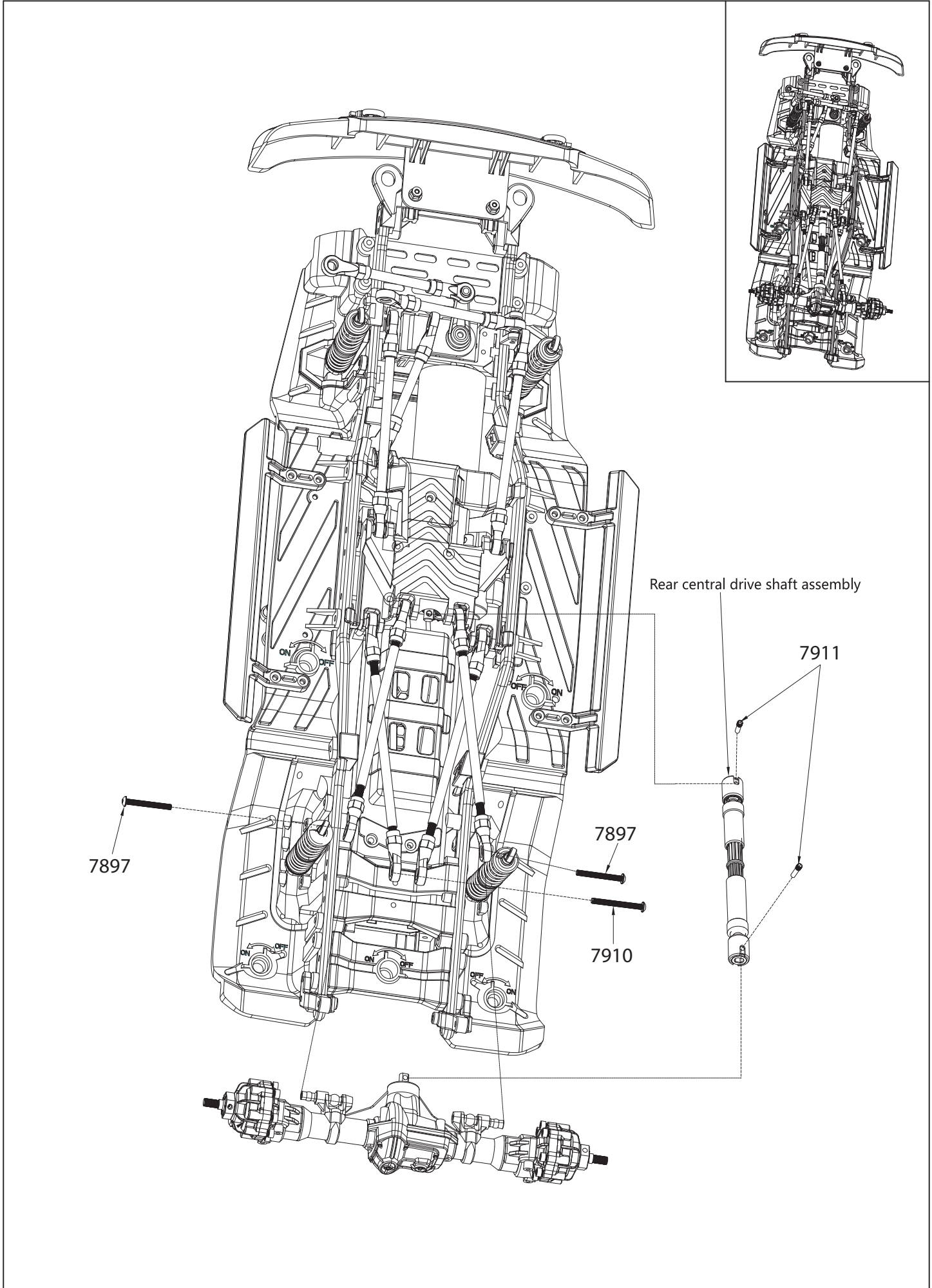


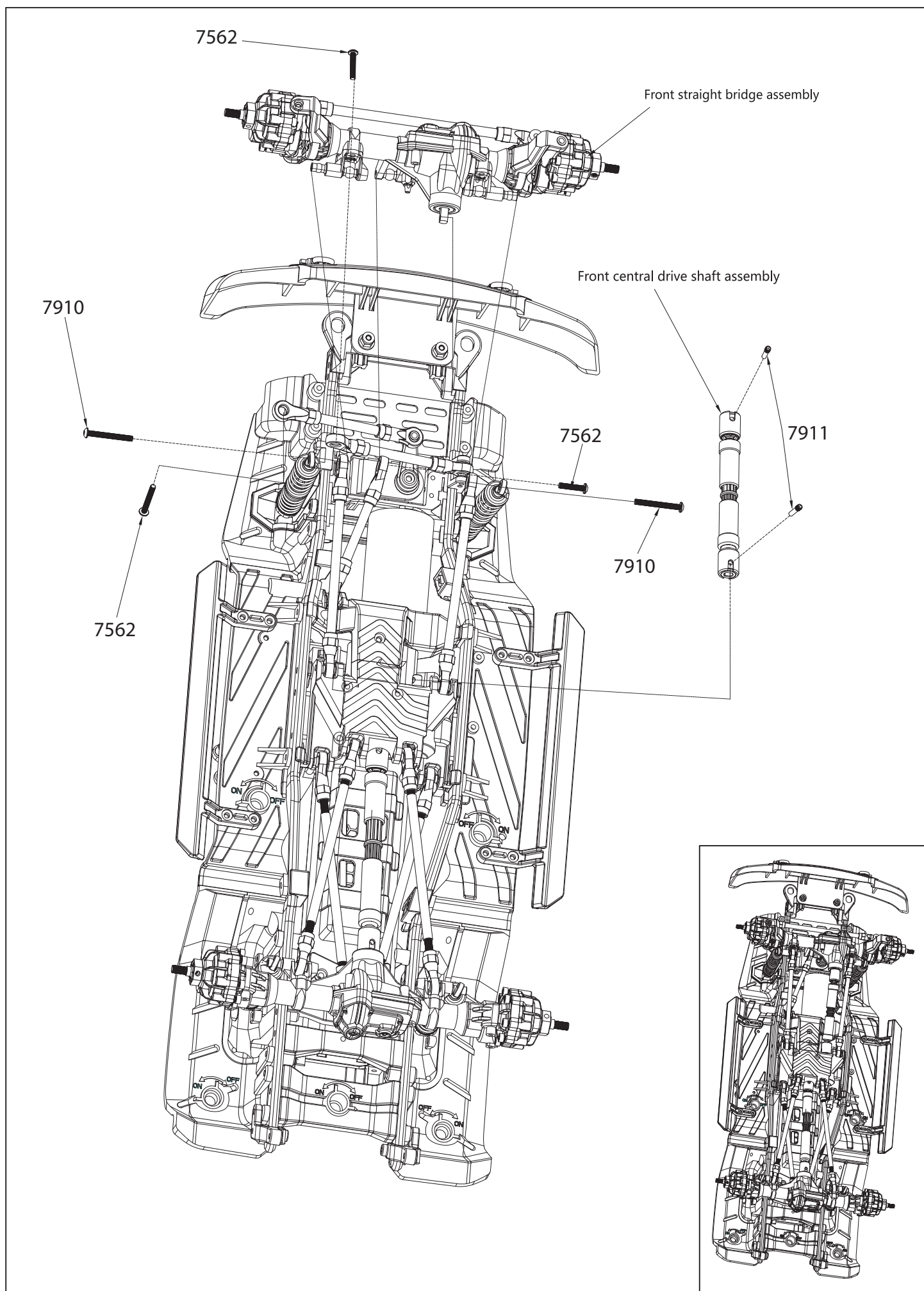


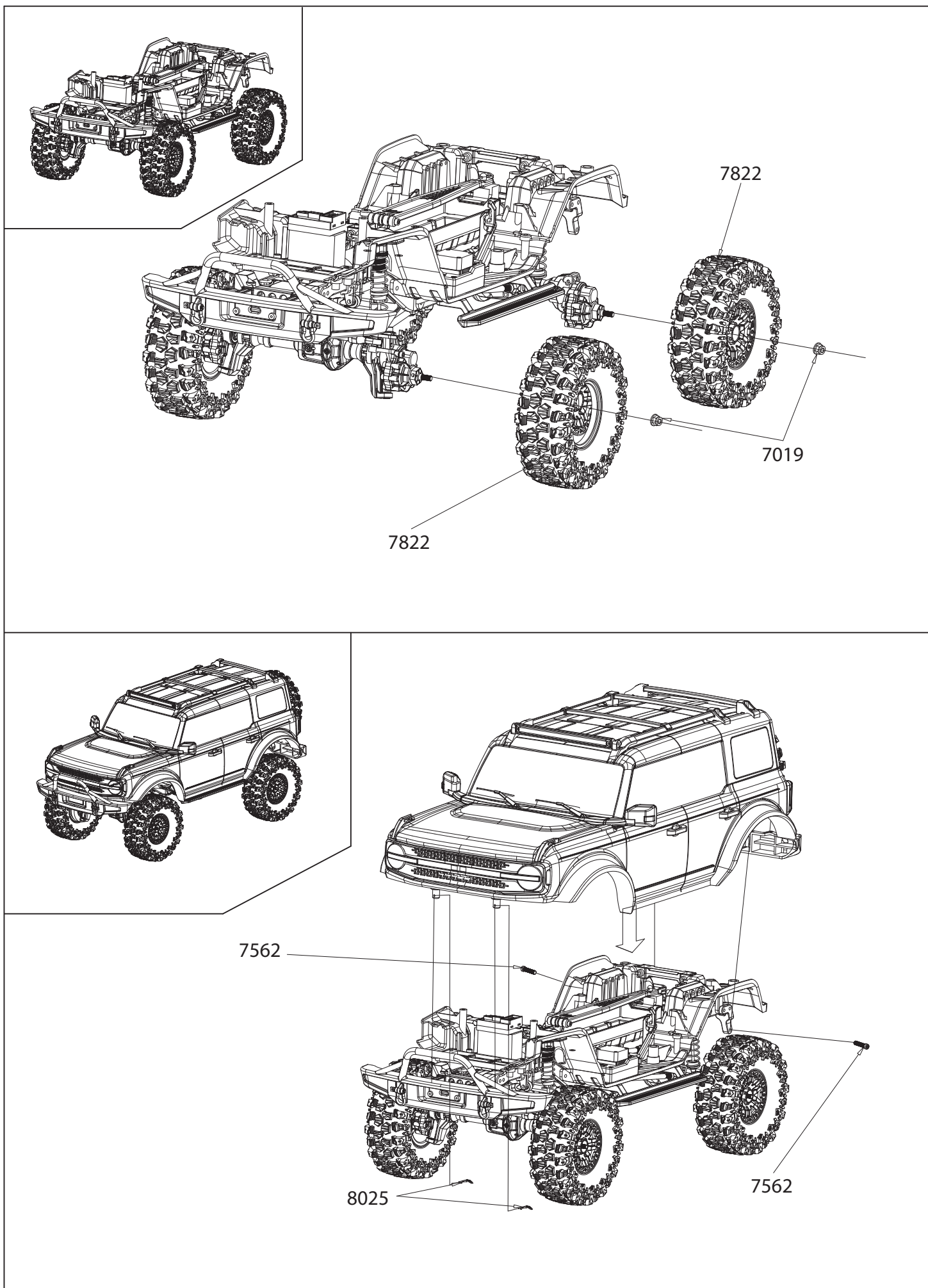














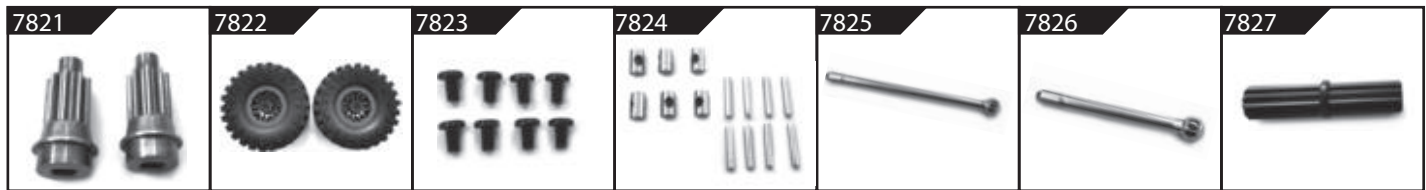
7800 Chassis Strebe vorne **Front anti roll rod axle**
 7801 Lenkstange **Steering rod**
 7802 Chassis Strebe vorne **Front anti roll rod axle**
 7803 Lenkstange lang **Steering rod long**
 7804 Chassisstreben vorne (2) **Front straight axle lower link (2)**
 7805 Chassisstreben hinten oben (2) **Rear straight axle lower link (2)**
 7806 Chassisstreben hinten unten (2) **Rear straight axle upper link (2)**



8225 Differential
 8221 Karosseriestreben **Body struts**
 7809 Diff Gehäuse und Sperre (je 2) **Diff case and lock converter (2)**
 7810 Kugellager (2) 15x21x4 **Ball bearing (2)**
 7811 Kugellager (2) 7x14x5 **Ball bearing (2)**
 7812 Planetengetriebegehäuse hinten (2) **Rear straight axle deceleration wave box (2)**
 7813 Radmitnehmer (4) **Wheel hex hub (4)**



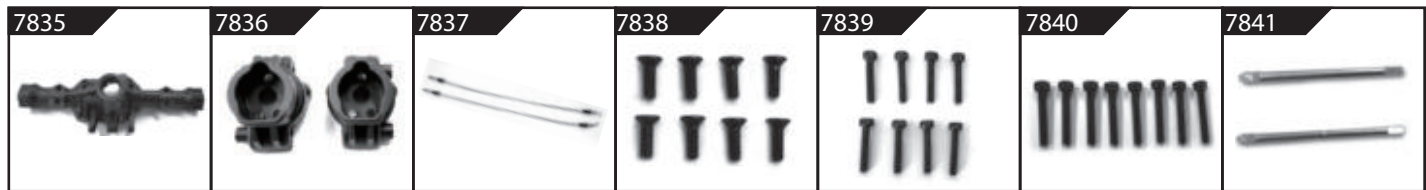
7814 Radmitnehmerpins (4) M3x2.5x11 **Hex hub pins (4)**
 7815 Kugellager (4) 6x13x5 **Ball bearing (4)**
 7816 Zahnrad Portalachse (2) **2nd reduction gear of straight axle reduction gearbox (2)**
 7817 Radachse (2) **Wheel axle (2)**
 7818 Gehäuse Portalachse vorne rechts **Right deceleration wave box front straight axle**
 7819 Gehäuse Portalachse vorne links **Left deceleration wave box front straight axle**
 7820 Zahnrad Portalachse vorne (2) **1st reduction gear of front straight axle reduction gearbox (2)**



7821 Zahnrad Portalachse hinten (2) **1st reduction gear of rear straight axle reduction gearbox (2)**
 7822 Reifen (2) **Tyres (2)**
 7823 Linsenkopfschraube 2.5x4TM D4.5 (8) **Pan head socket screw**
 7824 Achsverbinder und Pins **Universal cross shaft + pins**
 7825 Antriebswelle vorne rechts **Front axle right transmission shaft**
 7826 Antriebswelle vorne links **Front axle left transmission shaft**
 7827 Mittelantriebswellenverbinder **Center drive shaft**



7828 Mittelantriebswelle kurz **Center drive shaft short**
 7829 Mittelantriebswelle lang **Center drive shaft long**
 7830 Stoßdämpfer hinten (2) **Shock absorber rear (2)**
 8216 Frontrammer **Front bumper**
 7832 Federteller (4) **Shockspring holder (4)**
 7833 Kugellager (4) 5x11x4 **Ball bearing (4)**
 7834 Stoßdämpferaufnahme **Lower fastener of shock absorber**



7835 Achsgehäuse hinten **Rear straight axle**
 7836 Achsgehäuseaufnahmen hinten **Joint of rear straight axle**
 7837 Schaltkabel **Steel wire**
 7838 Senkkopfschraube 2.5x10KM D4.5 (8) **Countersunk screw**
 7839 Zylinderkopfschraube 2.5x10HM D4.5 (8) **Cup head screw**
 7840 Zylinderkopfschraube 2.5x16HM D4.5 (8) **Cup head screw**
 7841 Antriebswelle hinten (2) **Rear transmission shaft (2)**



7842 Achs-Diff-Abdeckung **Straight bridge wave box cover**
 7843 Diff Kegelrad (2) **Driving bevel gear (2)**
 7844 Achsgehäuse vorne **Front straight axle**
 7845 C-Hub vorne (2) **C-type seat set (2)**
 7846 Distanzbuchse (4) 5x4.2mm **Shaft sleeve (4)**
 7847 Linsenkopfschraube M3x15 (10) **Pan head socket screw**
 7848 Servohalterungen **Servo mounts**



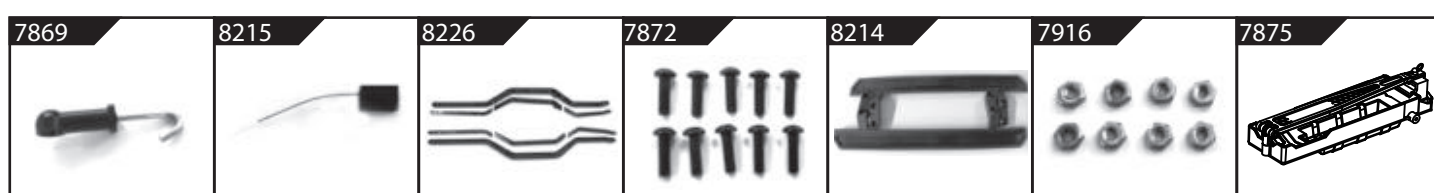
7849 Motorritzel 11T. - Mod.08 **Motor pinion**
 7850 Motoraufnahme Getriebeabdeckung **Motor mount Dust cover**
 7851 Motor 550
 7852 Servohorn **Steering servo horn**
 7853 Tellerkopfschraube 2.5x10 PMW W6 (8) **Pan head socket head screw**
 7854 Schaltservo **Switch servo**
 7855 Servosaver Schaltservo **Switch clutch group**



7856 Servosaver Feder (3) **Torsion spring (3)**
 7857 Linsenkopfschraube M2.5x8 (10) **Pan head screw**
 7858 Kugelhöpfe (10) 10.8x4 **Ball head (10)**
 7859 Linsenkopfschraube 2x8TM D4.5 (8) **Pan head screw**
 6851 Linsenkopfschraube M3x12 (12) **Pan head screw**
 7861 Tellerkopfschraube 2x3PWM W6 (8) **Pan head socket head screw**
 7465 LiPo USB-Ladekabel **USB charging cable**



7458 Linsenkopfschrauben M2.5x10 (8) **Pan head screw**
 7454 Tellerkopfschrauben M2.5x6 (8) **Round head screw with intermediate**
 7865 Radlauf vorne Modelle #3154/3164 **Front fender**
 7866 Senkkopfschraube 4x12KM D6 (8) **Countersunk screw**
 7911 Schraubpins (4) M3x2.5.10 **Hexagon socket head cap screw (2)**
 7868 Chassis Verbinder **Chassis connectors**



7869 Schalthebel **Shift hook**
 8215 Empfänger **Receiver**
 8226 Metallrehamenteile **Metal frame**
 7872 Linsenkopfschraube M2.5x8 (10) **Pan head screw**
 8214 Trittbretter **Running boards**
 7916 Muttern M2 (8) **Nuts M2 (8)**
 7875 Akkuhalterung **Battery box**



7876 Schaftschraube (4) 4x17TM D5.5 **Shaft screw (4)**
 7877 Schaftschraube (4) 3x23.5TM D5.5 **Shaft screw (4)**
 7878 Hauptzahnrad **Main gear**
 7879 Zahnräder Schaltgetriebe **Gears shift gear box**
 7880 Wellen Schaltgetriebe **Shafts shift gear box**
 7881 Schalthebel/-kupplung **Speed changing parts**



7882 Gehäuse 2-Gang-Getriebe **Shift gearbox**
 7883 Dichtungen (4) 8x5.1x0.5 **Gasket (4)**
 7884 Haken für Seilwinde **Hook for winch**
 7885 Seilwinde **Winch**
 8227 Fernsteuerung **Remote control**
 8224 Reglereinheit **ESC control board**
 7888 Zylinderkopfschraube M2x6 (20) **Cup head socket screw**



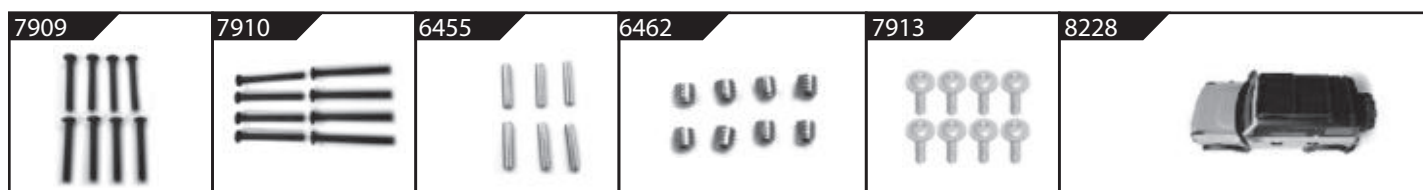
7889 Halterung Schweller **Pedal fastener**
 7899 Stoßdämpferaufnahme **Shock absorber mount**
 7902 Chassisverbinder **Chassis connector**
 7903 Kabelhalterungen **Cable clamping slot**
 7893 Abschleppösen **Towing lugs**
 7894 Linsenkopfschraube 2.5x8PM (8) **Pan head screw**
 7895 Linsenkopfschraube 2.5x10 (8) **Pan head screw**



7896 Linsenkopfschraube M3x25 (8) **Pan head screw**
 7897 Linsenkopfschraube 3x27TM D5.5 (8) **Pan head screw**
 7898 Stoßdämpfer vorne (2) **Shock absorber front(2)**
 7947 Radlauf hinten Modelle #3154/3164 **Rear fender**
 7943 Tellerkopfschraube 2.5x6x7 (10) **Pan head socket screw**
 7901 Chassisverbinder **Chassis connector**



7938 Linsenkopfschraube 2x6PM D3.5 (10) **Pan head socket screw**
 6834 Muttern selbstsichernd M4 (6) **Stop nuts**
 7904 Linsenkopfschraube M3x10 (10) **Pan head screw**
 7905 Linsenkopfschraube 2.5x14 (8) **Pan head screw**
 7019 Stopfmutter mit Flanke M4 (4) **M4 flange locknut (4)**
 7131 Linsenkopfschraube M3x8 (6) **Pan head socket screw**
 7133 Linsenkopfschraube M3x14 (6) **Pan head socket screw**



7909 Linsenkopfschraube 3x23TM D5.5 (8) **Pan head screw**
 7910 Linsenkopfschraube 3x30TM D5.5 (8) **Pan head screw**
 6455 Passtifte 10x2 (6) **Pins**
 6462 Madenschrauben M3x3 (6) **Set screws**
 7913 Tellerkopfschraube M2.5x8x6 (8) **Round head screw with intermediate**
 8228 Karosserie kpl. Rot **Complete body red**



7915 Zylinderkopfschraube M2x8 (10) **Cup head screw**
 6498 E-Clips 2,5mm (6)
 8219 Sitze & Cockpit **Seats & dashboard**
 8229 Karosserie kpl. Grau **Complete body Grey**



7920 Rundkopfschraube M2.5x6x6 (10) **Round head screw**
 7491 Stopfmutter mit Flanke M3 (4) **M3 flange locknut (4)**
 7922 Senkkopfschraube M3x14 (6) **Countersunk screw**
 7923 Tellerkopfschraube 2.5x8PWM10 (10) **Round head screw with intermediate**
 7152 Linsenkopfschraube M4x10 (6) **Pan head socket screw**
 6434 Antennenrohr **Antenna cap**
 7926 Linsenkopfschraube 2.3x4PW B8 (8) **Pan head screw**



8223 Karosserie Halterungen **Body mounts**



8218 Lichtset **Lights**

8217



Lampen
Lamps

8220



Karosserie Anbauteile
Body attachment parts

7929



Senkkopfschraube
2x6KM D3.5 (8)
Countersunk screw

7942



Senkkopfschraube
4x7KM D6 (8)
Countersunk screw

7928



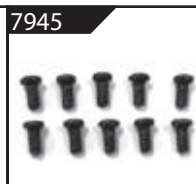
Senkkopfschraube
2.5x6KM (8)
Countersunk screw

7944



Linsenkopfschraube
2.5x4PM D4 (8)
Pan head socket
screw

7945



Linsenkopfschraube
2.5x5PM D4 (10)
Pan head socket
screw

7946



Tellerkopfschraube
2.5x16WM W7 (8)
Pan head socket
screw

7937



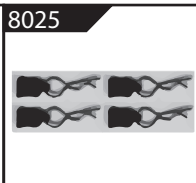
Linsenkopfschraube
M2x8 (8)
Pan head socket
screw

2423



Lenkservo 15 Kg
Servo

8025



Karosserrieklammern
Body clips

7552



Kugellager
18x12x4 (2)
Ball bearing

6832



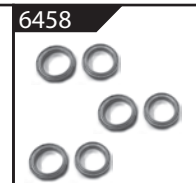
Kugellager
6x12x4 (2)
Ball bearing

6457



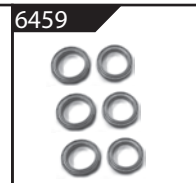
Kugellager
15x10x4 (6)
Ball bearing

6458



Kugellager
10x5x4 (6)
Ball bearing

6459



Kugellager
8x5x2.5 (6)
Ball bearing

7935



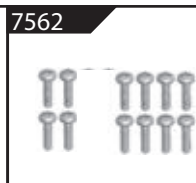
Senkkopfschraube
2.5x10KM (8)
Countersunk screw

7144



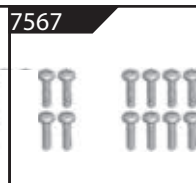
Linsenkopfschraube
M3x20 (6)
Pan head socket
screw

7562



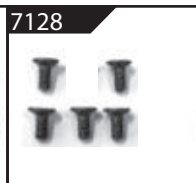
Linsenkopfschraube
HM3x16 (12)
Pan head socket
screw

7567



Linsenkopfschraube
HM3x12 (12)
Pan head socket
screw

7128



Senkkopfschraube
M3x10 (5)
Countersunk screw

7461



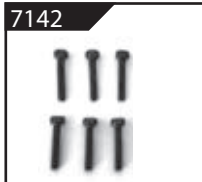
Tellerkopfschraube
M2x4 (8)
Pan head socket
screw

7146



Linsenkopfschraube
M3x6 (6)
Pan head socket
screw

7142



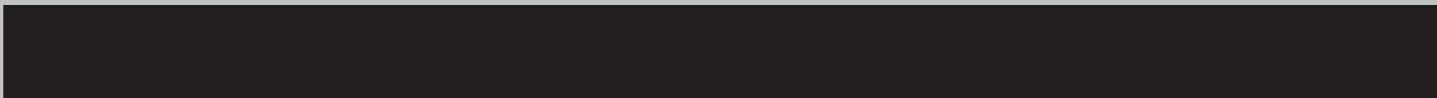
Zylinderkopfschraube
M3x10 (6)
Cup head screw

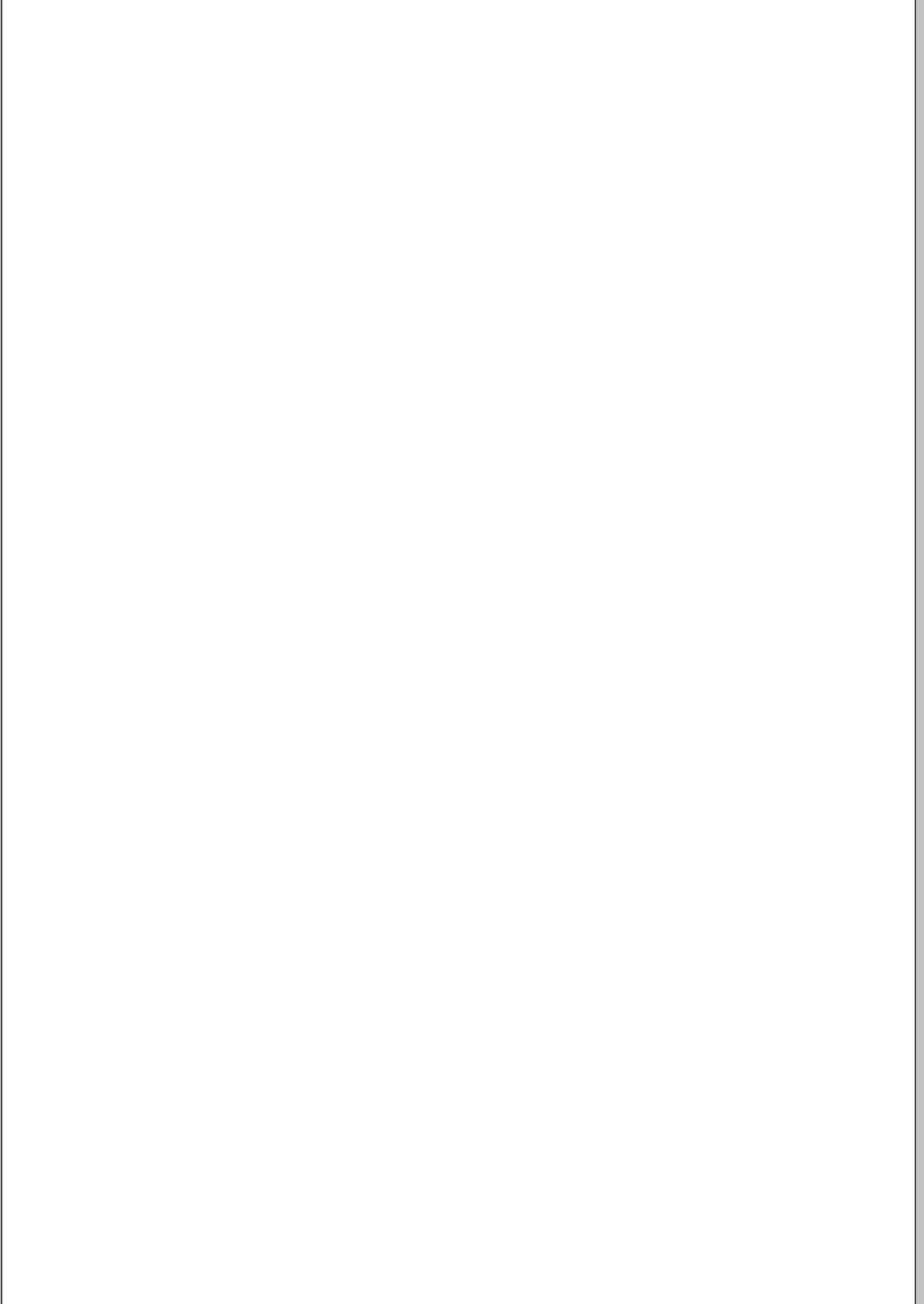
7144



Linsenkopfschraube
M3x20 (6)
Pan head socket
screw







Konformitätserklärung gemäß Richtlinie Radio Equipment Directive (RED) 2014/53 /EU
 Declaration of conformity in accordance with the Radio Equipment Directive (RED) 2014/53/EU
 Déclaration de conformité selon la directive Radio Equipment Directive (RED) 2014/53/EU
 Dichiarazione di conformità in conformità alla Direttiva sulle apparecchiature radio (RED) 2014/53/ EU
 Declaración de conformidad con la Directiva sobre equipos radioeléctricos (DER) 2014/53/ EU
 Prohlášení o shodě podle směrnice o rádiových zařízeních (RED) 2014/53/EU
 Deklaracja zgodności z dyrektywą w sprawie urządzeń radiowych (RED) 2014/53/ EU
 Conformiteitsverklaring in overeenstemming met de Richtlijn radioapparatuur (RED) 2014/53/EU
 Izjava o skladnosti v skladu z Direktivo o radijski opremi (RED) 2014/53/EU
 Δήλωση συμμόρφωσης σύμφωνα με την οδηγία για τον ραδιοεξοπλισμό (RED) 2014/53/E U

Hiermit wird erklärt, dass das Produkt | It is hereby declared that the product | Il est déclaré par la présente que le produit | Si
 dichiara che il prodotto | Se declara que el producto | Tímto se prohlašuje, že výrobek | Niniejszym oświadczam się, że produkt |
 Hierbij wordt verklaard dat het product | Izjavlja se, da je izdelek | Δηλώνεται ότι το προϊόν

DF-4S Varant Crawler | No. 3150 (EAN: 4250684131507) | No. 3151 (EAN: 4250684131514)

Bei bestimmungsgemäßer Verwendung den grundlegenden Anforderungen nach Artikel 3 und den übrigen einschlägigen Bestimmungen der Richtlinie (RED) 2014/53 /EU sowie EC EMC Directive 2014/30/EU entspricht.

When used as intended, complies with the essential requirements according to Article 3 and the other relevant provisions of Directive (RED) 2014/53/EU and EC EMC Directive 2014/30/EU.

lorsqu'il est utilisé conformément à sa destination, est conforme aux exigences essentielles visées à l'article 3 et aux autres dispositions pertinentes de la directive (RED) 2014/53/UE et de la directive CEM 2014/30/ EU.

Se utilizzato come previsto, è conforme ai requisiti essenziali di cui all'articolo 3 e alle altre disposizioni pertinenti della direttiva (RED) 2014/53/ EU e della direttiva CE EMC 2014/30/ EU.

Cuando se utiliza según lo previsto, cumple los requisitos esenciales de acuerdo con el artículo 3 y las demás disposiciones pertinentes de la Directiva (RED) 2014/53/ EU y la Directiva CEM 2014/30/ EU de la CE.

Při použití v souladu s určením splňuje základní požadavky podle článku 3 a dalších příslušných ustanovení směrnice (RED) 2014/53/EU a směrnice 2014/30/EU o elektromagnetické kompatibilitě.

W przypadku użytkowania zgodnego z przeznaczeniem spełnia zasadnicze wymagania zgodnie z art. 3 i innymi odpowiednimi przepisami dyrektywy (RED) 2014/53/ EU i dyrektywy EC EMC 2014/30/ EU.

Voldoet bij gebruik volgens de voorschriften aan de essentiële eisen volgens artikel 3 en de overige relevante bepalingen van Richtlijn (RED) 2014/53/EU en EG EMC -richtlijn 2014/30/EU.

Ob predvideni uporabi izpolnjuje bistvene zahteve v skladu s členom 3 in drugimi ustreznimi določbami Direktive (RED) 2014/53 /EU in Direktive 2014/30/EU o EMC.

Όταν χρησιμοποιείται όπως προβλέπεται, συμμορφώνεται με τις βασικές απαιτήσεις σύμφωνα με το άρθρο 3 και τις άλλες σχετικές διατάξεις της οδηγίας (RED) 2014/53/E U και της οδηγίας 2014/30/E U για την ηλεκτρομαγνητική συμβατότητα.

In Übereinstimmung mit den folgenden harmonisierten Normen gefertigt: | Manufactured in accordance with the following harmonized standards: | Fabriqué en conformité avec les normes harmonisées suivantes : | Prodotto in conformità alle seguenti norme armonizzate: | Fabricado de conformidad con las siguientes normas armonizadas: | Vyrobeno v souladu s následujícími harmonizovanými normami: | Wyprodukowano zgodnie z następującymi normami zharmonizowanymi:

Vervaardigd in overeenstemming met de volgende geharmoniseerde normen: | Izdelano v skladu z naslednjimi usklajenimi standardi: | Κατασκευάζεται σύμφωνα με τα ακόλουθα εναρμονισμένα πρότυπα:

ETSI EN 301 489-1 V2.2.3 (2019 -11) | ETSI EN 301 489 -3 V2.1.1 (2019 -03)

EN 62479:2010 | EN 50663:2017

EN IEC 62115:2020+A11:2020 – Electronic toys safety

EN 300 440 V2.2.1 (2018 -07)

EN 71 -1:2014+A1:2018 | EN 71 -2:2020

Directive 2009/48EC and its amendment Council Directive (EU) 2017/738,

Commission Directive (EU)2018/725, (EU)2019/1922

EN 71 -3:2019+A1:2021

2011/65/EU (RoHS) and its amendment directive (EU) 2015/863

Measurement Data | Maximum Emissions Level | Frequency Range: 24 20 MHz to 24 60 MHz

Frequency (MHz)	EIRP Level (dBm)	EIRP Level (mW)	Limit (mW)
24 20	-0.674	0.856	20
2440	-0.982	0.798	20
2460	-1.203	0.758	20

The EIRP of the EUT is below the max permitted sending level of 20 mW, and then the EUT is not need to conduct SAR measurement.

Unterzeichnet für und im Namen von: | Signed for and on behalf of: | Signé pour et au nom de : | Firmato in nome e per conto di: |

Firmado por y en nombre de: | Podespáno za a jménem: | Podpisano w imieniu i na rzecz: | Ondertekend voor en namens: |

Podpisano za in v imenu: | Υπογράφεται για λογαριασμό και εξ ονόματος:

DF Models – Jürgen Kamm – Drahthammerstr. 22 – 92224 Amberg – Germany – info@ df-models.com

Ort, Datum: | Place, date: | Lieu, date: | Luogo, data: | Lugar, fecha: | Místo, datum: | Miejsce, data: | Plaats, datum: | Kraj, datum: |

Τόπος, ημερομηνία: Amberg, 16.12.2024

Name | Name | Nom | Nome | Nombre | Název | Nazwa | Naam | Ime | Όνομα: Jürgen Kamm (Inhaber)





@dfmodelsrc



www.df-models.com