

# BEDIENUNGSANLEITUNG



## ZUM SCHALTREGLER SBEC SBEC 30D

# 1. Beschreibung

Dieser getaktete Abwärtswandler dient zur Stromversorgung von Empfängern und Servos. Der Schaltregler SBEC30D ermöglicht die Verwendung eines breiten Spektrums von Eingangsspannungen mit 2S bis zu 15S Li-XX Zellen. Die Einstellung der Ausgangsspannung kann bequem vom JETI DS/DC Sender aus über den EX Bus oder mit der JETIBOX zwischen 5 und 8.4V eingestellt werden. So ist das SBEC30D auch für die neuere HV Servogeneration geeignet. Es bietet einen maximalen Strom von 30A und ist damit auch für größere Modelle einsetzbar. Das SBEC30D misst die Eingangs- und Ausgangsspannung, den fließenden Strom und die verbrauchte Kapazität. Diese Daten können natürlich auf dem Display der JETI DS/DC Sender dargestellt werden und/oder per Sprachausgabe ausgegeben werden.

# 2. Schaltung

Der Schaltregler SBEC30D ist mit zwei Eingangskabeln (+/-) mit einem Querschnitt von 2.5mm<sup>2</sup> für den Anschluß des Akkus, sowie mit zwei 3-adrigen Kabeln mit JR-Stecksystem ausgestattet. Der rote JR Stecker wird am „Ext“ Steckplatz /Telemetriesteckplatz des JETI Duplex Empfänger angeschlossen. Der schwarze Stecker ist für den Anschluß an einem Schaltgeber vorgesehen (wie z.B. der universelle magnetische Schaltgeber oder dem RC-Switch). Dieser Schalteingang ist als sogenannter „sicherer Schalter“ ausgelegt, d.h. er ist immer EIN geschaltet sobald eine Unterbrechung vorliegen sollte.

Auf der Ausgangsseite befinden sich ebenfalls zwei Kabel (+/-) mit einem Querschnitt von 2.5mm<sup>2</sup>. Über einen MPX Stecker können Sie die Verbindung zur Empfangsanlage herstellen. Zusätzlich bietet das SBEC 30D zwei „EXT“ Steckplätze für z.B. weitere Telemetrie Sensoren oder auch als logische Ein-/Ausgänge.



Bild 1: Eingänge und Ausgänge des SBEC30D

## 2.1. Blockdiagramm des SBEC30D:

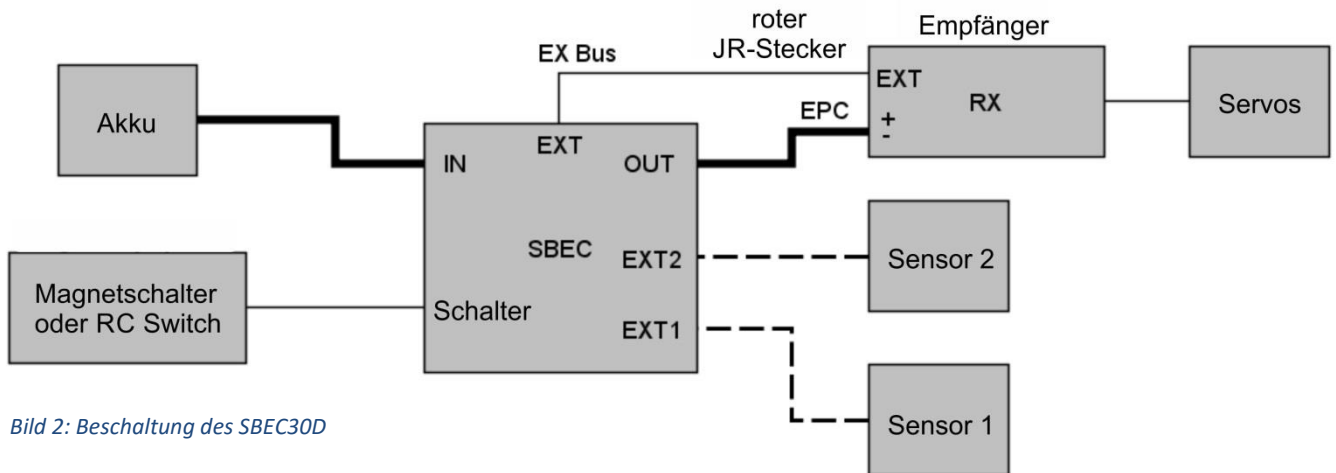


Bild 2: Beschaltung des SBEC30D

Werden Telemetriesensoren an den "EXT 1" oder "EXT 2" betrieben, müssen diese Steckplätze als "Expander/ Telemetrie Eingang" konfiguriert sein, siehe "Setup".

**Keine Spannungsquelle (Akku oder z.B. Netzteil) am Ausgang des SBEC30D anschließen! An den Eingangskabeln auf die richtige Polung achten (rotes Kabel = „+“ und das schwarze Kabel = „-“). Verpolungen oder ein Anschluss des SBEC 30D über die Ausgangsseite an eine Spannungsquelle kann das Gerät unwiederbringlich zerstören.**

## 2.2. Anschaltung des SBEC30D an die JETIBOX

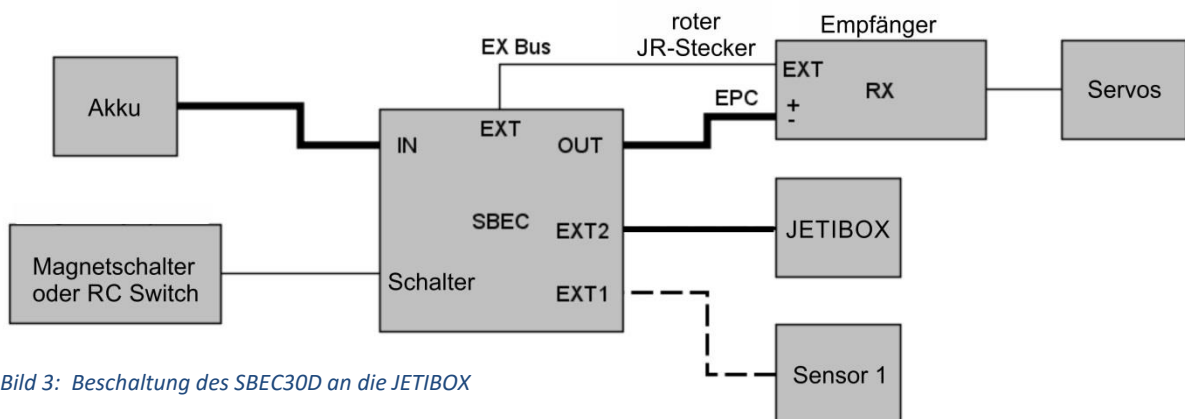


Bild 3: Beschaltung des SBEC30D an die JETIBOX

Die JETIBOX kann über einem beliebigen "EXT" Steckplatz mit dem SBEC30D verbunden werden. Nutzen Sie dazu „EXT1“ oder "EXT2", müssen diese als "Expander" konfiguriert sein, siehe „Setup“.

## 2.3. Update

Die Firmware des SBEC30D kann über das JETI USBa Interface vom PC aktualisiert werden.

Updatevorgang:

- Suchen Sie auf der Seite [www.jetimodel.com](http://www.jetimodel.com) die aktuelle FW unter "downloads". Speichern Sie diese auf Ihrem PC.
- Verbinden Sie den JETI USBa Adapter mit einem USB Port ihres Computers. Die Treiberinstallation läuft im Normalfall automatisch durch oder folgen Sie den Anweisungen in der Anleitung des USBa Adapters.
- Starten Sie das Firmwareupdate-Programm auf Ihrem PC. Verbinden Sie den USBa Adapter mit dem roten, drei-adrigen "Haupt-EXT" Kabel des SBEC30D. Stecken Sie nun die Stromversorgung des SBEC 30D an (Akku anstecken und SBEC 30D Einschalten) und der Updatevorgang startet selbstständig.

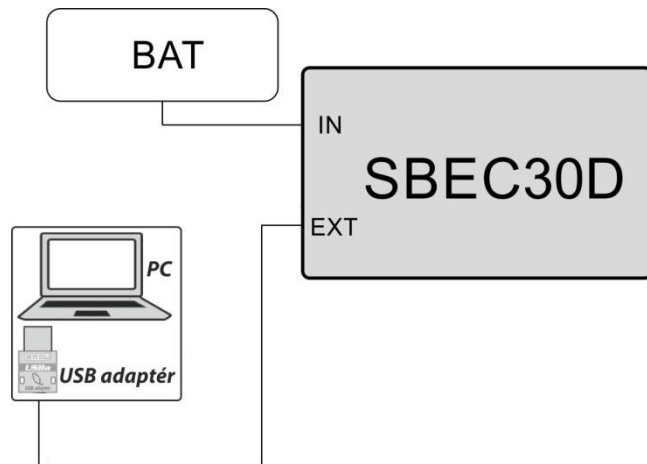


Bild 4: Update

### 3. Setup

Eine ausreichende Strom- bzw. Spannungsversorgung ist sehr wichtig. Die Spannung des Versorgungsakkus muss immer höher sein als die eingestellte Ausgangsspannung. Wir empfehlen eine um mindestens 2 Volt höhere Eingangsspannung. Andernfalls können Spannungseinbrüche unter höherer Last auftreten. Der korrekte Betriebsstatus wird durch eine grüne LED angezeigt.

**Vergewissern Sie sich, dass alle angeschlossenen Komponenten (wie z.B. Empfänger, Servos ...) für die eingestellte Ausgangsspannung geeignet sind.**

**Nehmen Sie Einstellarbeiten nur mit abgesteckten Komponenten vor.**

#### 3.1. Konfiguration über die JETIBOX

**Hinweis:** Nutzer der JETI DS/DC Sender finden die Einstellmöglichkeiten unter Punkt 3.2

Nach dem Anschluss des SBEC30D an die JETIBOX zeigt der Startbildschirm in der ersten Reihe den angeschlossenen Gerätetyp und die bereits verbrauchte Kapazität an. In der zweiten Reihe des Displays finden Sie auf der rechten Seite die Eingangs-/Akkuspannung und links die Ausgangsspannung.

Mit den Tasten "Auf/Ab" navigieren Sie nun im Menü des SBEC30D.

Über "Links/Rechts" ändern Sie die Einstellungen bzw. bewegen sich im Menü nach links/rechts. Das angezeigte Menü wird sie durch die Einstellungen leiten.

Optionen unter „**ACTUAL VALUES**“:

**Accu Voltage** – aktuelle Akkuspannung am Eingang

**Accu Current** – aktuell fließender Strom

**Accu Capacity** – Anzeige der aktuell verbrauchten Kapazität, ein Reset kann in Menü "MIN / MAX" durchgeführt werden

**Output Voltage** – Anzeige der aktuellen Ausgangsspannung

**Temperature** – aktuelle Temperatur (in °C)

Optionen unter „**MIN/MAX**“:

**Reset MIN/MAX** – durch gleichzeitigen und längeren Druck auf die **R** und **L** (links und rechts) Tasten werden hier die MIN/MAX Werte gelöscht und ebenso die verbrauchte Kapazität zurückgesetzt.

**AccuV MIN/MAX** – minimale und maximale Spannung des Versorgungsakkus

**Accul MAX** – maximaler Strom aus dem Versorgungsakku

**Temp. MIN/MAX** – minimale und maximale Temperatur des SBEC30D (°C)

Optionen unter „**SETTING**“:

**Output Voltage** – Einstellung der Ausgangsspannung des SBEC30D

**Ext1 Mode** und **Ext2 Mode** – Einstellung des EXT1/EXT2 Steckplatzes:

Expander – als EX BUS Expander mit der Möglichkeit weitere „EX Bus“-taugliche Geräte/Sensoren anzuschließen

Log. Input – als logischer Eingang, siehe auch „Alternative Funktionen – logischer Eingang“

Off – deaktiviert, der EXT1/2 wird nicht genutzt

Um zwischen diesen Optionen umzuschalten, halten Sie bitte die Rechts- oder Links-Taste länger gedrückt.

**Hinweis:** Die in dem Sensor/SBEC30D programmierten Alarme werden im Allgemeinen nur bei Sendern mit JETI Nachrüstmodulen benötigt. Nutzer der JETI DS/DC Sender wählen die Einstellungen unter „Alarme“ im Sendermenü.

**Capacity Alarm** – Einstellung des Alarmwertes „verbrauchte Kapazität“, welcher bei Überschreitung einen Alarm auslöst.

**Current Alarm** – Einstellung des Alarmwertes „Stromverbrauch“

**MinVoltage Alarm** – Einstellung des Alarmwertes „minimale Spannung“

**OverTemp Alarm** – Einstellung des Alarmwertes „Übertemperatur“ des SBEC 30D

Optionen unter „**SERVICE**“:

**Factory Defaults** – durch gleichzeitigen und längeren Druck auf die **R** und **L** (links und rechts) Tasten werden die Einstellungen des SBEC 30D wieder in den Lieferzustand zurückgesetzt.

**SBEC30D v. xx.xx ID xxxxx:xxxxx** – Anzeige des Gerätetyps, der Firmware-Version und der Seriennummer (ID).

### 3.1.1. Alternative Funktion „logischer Eingang“

Verwendung des Signalstiftes des Empfängersteckplatzes als Eingang für einfache Rückmeldungen über die Telemetrie ohne die Verwendung von Telemetrie Sensoren. Wenn Sie zum Beispiel einen Endschalter an einem Einziehfahrwerk befestigen, können Sie Rückmeldungen über dessen Zustand während des Fluges auswerten.

- dieser Stift wird beschaltet mit der Masse (Minus der Empfängerstromversorgung) für log.0 oder offen gelassen für log.1. Für einen Test einfach nur die Masseverbindung herstellen.

- diesen Signalstift nicht mit einer Spannung beschalten!

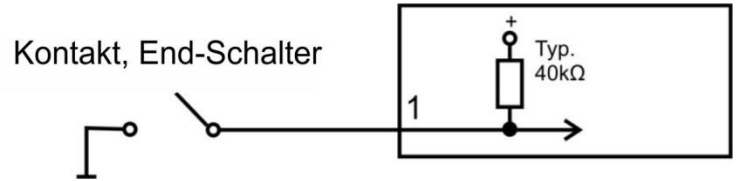


Bild 5: Beispielschaltung für einen logischen Eingang

### 3.2. Konfiguration über den JETI DC/DS Sender

Das SBEC30D kann sehr bequem und einfach über die Geräteübersicht des JETI DS/DC Senders eingestellt werden.

#### Dazu sind folgende Voraussetzungen zu beachten:

- Senderfirmware-Version 2.02 oder neuere Version (mit Ordner „device“ auf der Speicherkarte des Senders)
- Datei **SBEC30D.bin** befindet sich im Ordner „device“ der SD Speicherkarte (gegebenenfalls diese Datei downloaden und hinzufügen)
- Empfängerfirmware-Version Duplex 3.12 oder neuere Version (mit Einstellmöglichkeit „EX BUS“)
- Serieller Ausgang des Empfängers ist auf „EX Bus“ eingestellt
- SBEC30D an den „EX Bus“ Steckplatz des Empfängers anstecken

Wurde das SBEC30D korrekt an dem Empfänger angeschlossen und die eben aufgeführten Punkte sind erfüllt, wird das SBEC30D in der Geräteübersicht des Senders angezeigt. Wählen Sie mit dem 3D-Auswahlradrad das SBEC30D an und Sie gelangen direkt in das Einstellungs Menü.



Bild 6: Geräteübersicht (SBEC30D)

- **Rücksetzen auf Lieferzustand** – alle eingestellten Werte werden auf den Lieferzustand zurückgesetzt

### 3.2.1. Haupteinstellungen

- **Spannung Einstellung** – Einstellung der Ausgangsspannung des SBEC 30D.
- **Expander Einstellungen** – Auswahl der alternativen Funktionen der Ext1/Ext2 Steckplätze.  
*Aus-* EXT Steckplatz nicht genutzt  
*Expander* – EX Bus, Anschlußmöglichkeit für ein weiteres "EX Bus"-taugliches Gerät/Sensor, *Log.input* – logischer Eingang

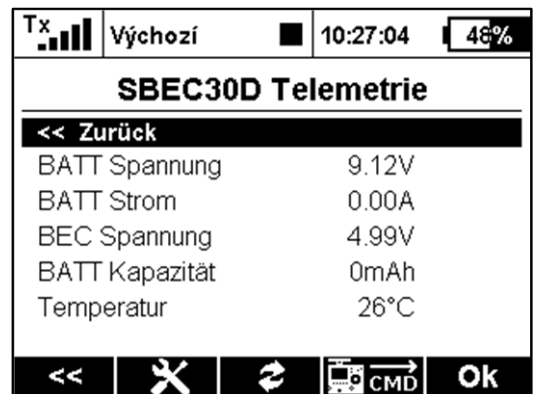
Bild 7: Geräteübersicht - Einstellungen



### 3.2.2. Telemetrie

- **BATT Spannung** – aktuelle Spannung des Akkus am Eingang
- **BATT Strom** – aktuell fließender Strom vom Versorgungsakku
- **BEC Spannung** – aktuell ausgegebene Spannung des SBEC 30D
- **BATT Kapazität** – verbrauchte Kapazität aus dem Versorgungsakku
- **Temperatur** – aktuelle Temperatur des SBEC 30D (in °C)

Bild 8: Geräteübersicht - Telemetrie



### 3.2.3. Telemetrie Min/Max

- **Reset-Geber Min/Max** – hier können Sie einen Schalter Ihres Senders zuordnen, welcher die Löschung des Kapazitätswertes und der Minimum/Maximum Werte des SBEC 30D auslöst.
- **Min/Max löschen** – direkte Löschung des Kapazitätswertes und der minimum und maximum Werte des SBEC 30D.
- **Min BATT Spannung** – direkte Löschung des Kapazitätswertes und der Minimum/Maximum Werte des SBEC 30D.
- **Max BATT Spannung** - Anzeige des niedrigsten Spannungswertes am Eingang des SBEC 30D
- **Max BATT Strom** – Anzeige des höchsten Spannungswertes am Eingang des SBEC 30D
- **Min Temperatur** – minimale Temperatur des SBEC 30D
- **Max Temperatur** – maximale Temperature des SBEC30D



Bild 9: Geräteübersicht – Telemetrie Min/Max

## 4. Einbau und Wärmeschutz

Der Schaltregler SBEC 30D beinhaltet einen Wärmeschutz gegen die Zerstörung des Wandlers infolge von langzeitiger Einwirkung von zu hohem Strom oder durch Kurzschluss. Dieses Phänomen kann z. B. bei Kurzschluss am Servo oder bei übermäßiger Belastung des Ausgangs auftreten. Bei Aktivierung des Wärmeschutzes „schaltet“ der Regler für eine kurze Zeit ab, die zu seiner Abkühlung notwendig ist. Nach Abkühlung des Reglers schaltet der SBEC wieder ein.

**Um die korrekte Funktion des SBEC-Reglers sicherzustellen, muss für einen ausreichenden Kühlluftstrom gesorgt werden.**

## 5. Technische Daten des SBEC30D

Technische Daten:	
Empfohlene Eingangsspannung	6 – 59 V
Zulässige Anzahl der Akkuzellen	2-15 LiXX
Einstellbare Ausgangsspannung	5.0 bis 8.4 V (in 0.1V Schritten)
Impulsstrom am Ausgang	30 A (1s)
Stromverbrauch im ausgeschalteten Zustand (mit magnetischem Schaltgeber)	130uA (Versorgung aus 15LiXX) 70uA (Versorgung aus 2LiXX)
Betriebstemperatur	- 20°C bis +85°C
Gewicht	50 g
Abmessungen	72 x 28 x 14 mm

Tabelle der Abhängigkeit von Dauerstrombelastung und Eingangsspannung

Anzahl Lixx Zellen	2	3	4	5	6	7	8	9	10
<b>Ausgangs-Dauerstrom* [A]</b>	8.2	7.4	6.4	5.8	5.4	5	4.5	3.8	3.5
Anzahl Lixx Zellen	11	12	13	14	15				
<b>Ausgangs-Dauerstrom* [A]</b>	3	2.6	2.2	1.8	1.8				

\* Werte des Dauerstroms gelten für den Betrieb mit genügender Kühlung durch strömende Kühlluft

## 6. Garantie

Für das Produkt wird eine Garantie von 24 Monaten nach Verkaufsdatum unter der Voraussetzung gewährt, dass es in Übereinstimmung mit dieser Anleitung mit vorgeschriebener Spannung betrieben worden ist und dass es mechanisch nicht beschädigt ist. Der Kundendienst im Garantiefall und auch danach wird vom Hersteller durchgeführt.

Angenehme Flüge wünscht Ihnen: **JETI model s.r.o. Příbor**, [www.jetimodel.cz](http://www.jetimodel.cz)



## 7. Ablaufdiagramm der JETIBOX Programmierung

